

Отвечливатель потока S105-S106

Функция

Термостатический клапан ответвливатель используется в геосистемах для производства горячей воды для санитарного использования.

Клапан служит для отвода воды из бойлера солнечной системы к точкам водоразбора.



Ассортимент

Арт.	Код	Размер	Подключения
S105	93S105AD05045	G 1/2" M	Муфтовые
S105	93S105AE05045	G 3/4" M	Муфтовые
S106	93S106AD0545	G 1/2" F	-
S106	93S106AE0545	G 3/4" F	-

Технические характеристики

МАТЕРИАЛ

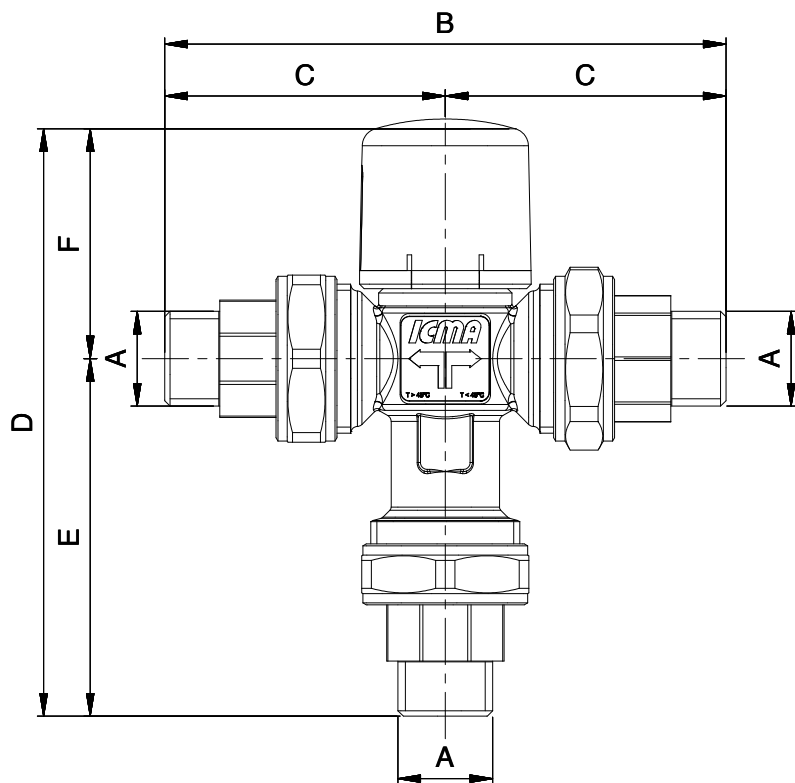
Корпус:	Латунь CW 617 N - UNI EN 12165
Букса:	Латунь CW 617 N -UNI EN 12165
Пружины:	Нержавеющая сталь
Контргайка_	Grivogy
Уплотнительное кольцо:	Пероксидный EPDM (высокого сопротивления)

ПРОИЗВОДИТЕЛЬНОСТЬ

Рабочие среды:	Вода, вода с гликолем
Максимальное процентное содержание гликоля:	50%
Заводская настройка:	45°C ± 2°C
Максимальное рабочее давление (статическое):	10 бар
Максимальное рабочее давление (динамическое):	5 бар
Максимальная температура на входе:	110°C

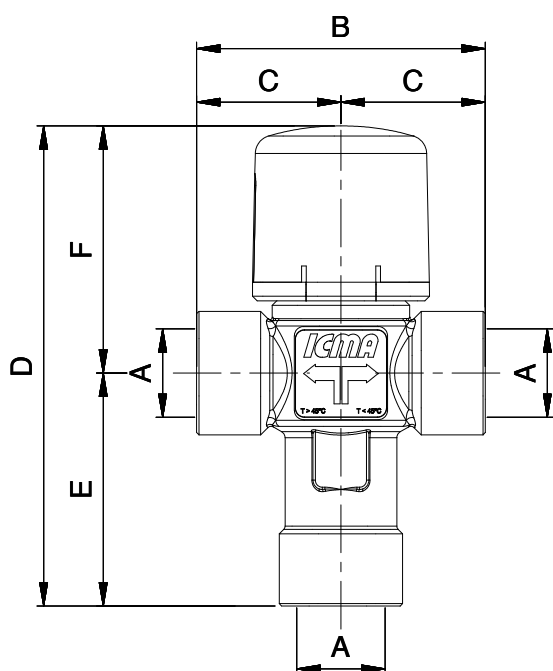
Размеры

Apt. S105



Код	93S105AD05045	93S105AE05045
A	1/2" M	3/4" M
B	124	120
C	62	60
D	132	130
E	80	77
F	52	53

Apt. S106



Код	93S106AD05045	93S106AE05045
A	1/2" F	3/4" F
B	62	66
C	31	33
D	103	106
E	50	53
F	53	53

/ Принцип работы

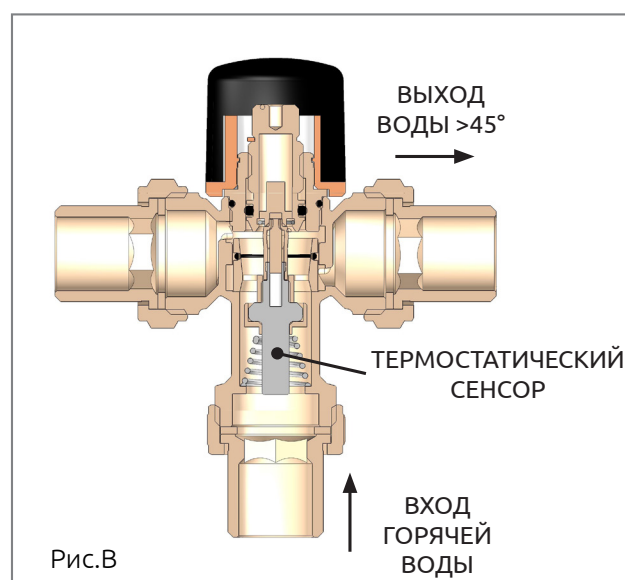
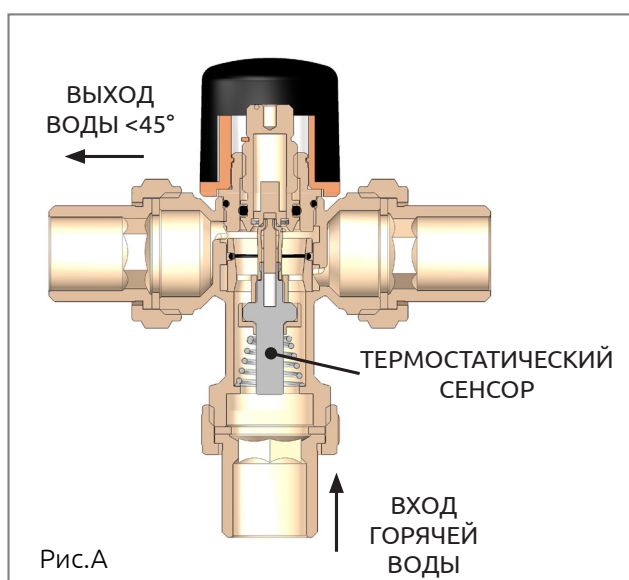
Термостатический элемент полностью погружен в трубопровод прямой линии. Он расширяется или сжимается, в зависимости от температуры воды, в результате чего приводится в движение затвор, который регулирует отвод воды в направлении 2-х выходов.

Установка

Перед вводом в эксплуатацию, убедитесь в том, что трубы очищены от загрязнений, чтобы избежать неисправности устройства. Ответвление потока происходит как показано на схеме (Рис.А, Рис.В)

Ввод в эксплуатацию

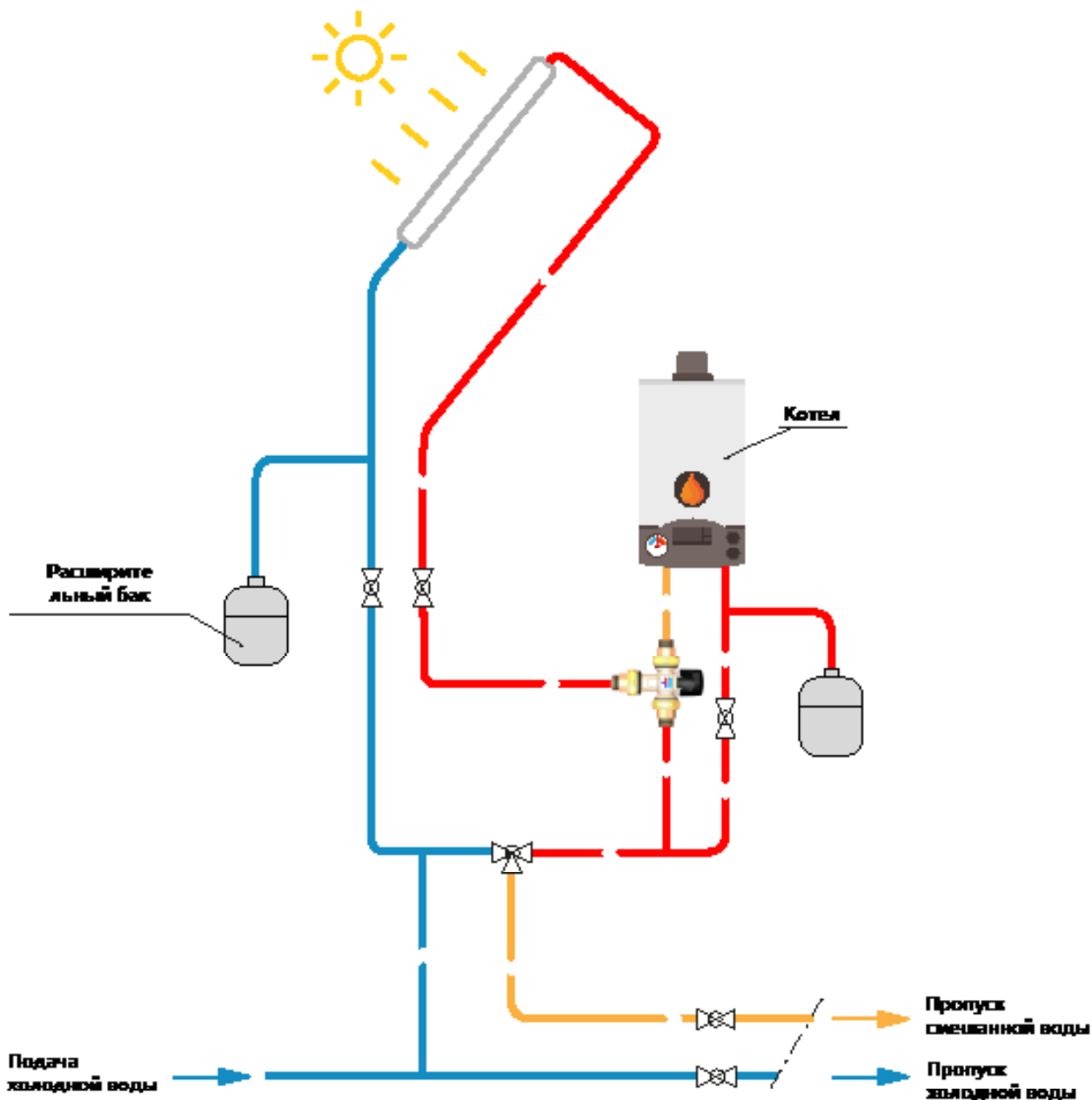
La messa in servizio della valvola deviatrice, data la particolare applicazione deve essere effettuata da parte di personale qualificato secondo le normative vigenti utilizzando idonei strumenti di misura delle temperature.



/ Условие калибровки

Клапан откалиброван на заводе, с использованием горячей воды $68^\circ\text{C} \pm 4^\circ\text{C}$ и давления на входе 3 бар. Изменения давления и температуры могут вызвать изменения номинальных значений на выходе из клапана. Для обеспечения срабатывания клапана производится заливка краски в верхней части клапана. По этой причине, не будут рассматриваться по гарантии те клапаны, которые имеют следы удаления краски полностью или только частично с помощью вращения винта.

/ Схема применения



/ Безопасность



Для поддержания в хорошем состоянии внутренние компоненты смесителя, во время его очистки необходимо применять чистящие средства, не содержащие растворители. До начала работ, во избежание поломок системы из-за некорректного использования устройства, внимательно прочтите и соблюдайте инструкцию по монтажу и запуску в работу.

Напоминаем, что право на гарантийное обслуживание прекращается в тот момент, когда устройство подверглось техническому изменению без согласования с заводом-изготовителем.

Соблюдайте правила безопасности во время монтажа и обслуживания смесителя.

В случае возникновения вопросов касающихся работы смесителя или изменения параметров его работы, пожалуйста, обратитесь к квалифицированный персонал