

/ Описание

Насосные группы служат для регулировки температуры и подачи теплоносителя в многоэтажном или многоквартирном здании. Обычно устанавливаются в котельной после гидрострелки. Группа R004 могут устанавливаться на специальном распределительном коллекторе «прямой и обратной линии» арт. 785. Группы поставляются с изоляционным кожухом. Настенный кронштейн и коллектор 785 входят в комплект

Преимущества:

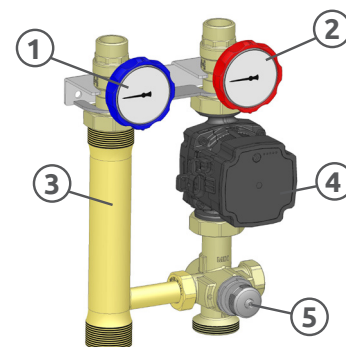
- Реверсивность справа-налево
- Совместимость с группами с шагом 125 мм(кожух 93).



/ Список компонентов

Группа быстрого монтажа с простой регулировкой:

1. Шаровой кран DN20 с присоединениями 3/4"Вн. и 1"Нар., с синей ручкой с термометром 0-120°C на подключении к обратной линии, встроенный запорный клапан.
2. Шаровой кран DN20 с присоединениями 3/4"Вн. и 1"Нар, красная ручка с термометром 0-120°C для подключения к трубе прямой линии.
3. Стальная трубка с резьбовыми окончаниями 1"1/2Нар.
4. 3-х скоростной циркуляционный насос или электронный циркуляционный насос класс энергопотребления «А» с вариabельны скоростью, муфтовые подсоединения 1"1/2 Шаг 130 мм.
5. Термостатический-смесительный вентиль с диапазоном температуры 20-50 °С для отопления и систем теплого пола, или с диапазоном 30-70 °С. для отопления с радиаторами.



/ Технические характеристики

Технические характеристики:

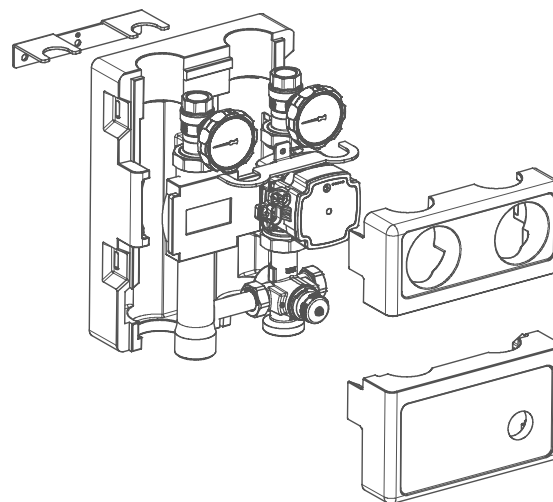
Жидкость:	Вода. Раствор гликоля
Процент гликоля:	30%
Макс.рабочее давление:	10 бар
Макс.температура:	5°C ÷ 95°C
Шкала термометров:	0÷120 °C
Насосы:	См. стр.3

МАТЕРИАЛ

Корпус:	Латунь CW617N - EN 12165
Корпус вентилей и фитингов:	Латунь CW617N - EN 12165
Трубки:	Окалиностойкая сталь
Термометр:	Сталь / алюминий
Кронштейны:	Оцинкованная сталь
Уплотнения:	Пероксидный EPDM
Изоляционный кожух:	EPP
Плотность Версии 93:	40 kg/m3
Плотность Версии 94:	60 kg/m3
Теплопроводность Ver. 93:	0,036 W/(m·k) а 10°C
Теплопроводность Ver. 94:	0,039 W/(m·k) а 10°C

ОДКЛЮЧЕНИЯ

Верхние:	G 3/4" F - 1"М
Нижние:	G 1"1/2 М



Смесительный Клапан:

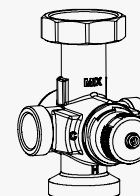
Жидкость:	вода или гликолевые жидкости
Максимальный процент гликоля:	50%
Максимальное давление:	10 бар
Рабочая температура:	20-50°C о 30-70°C

КОД. 93786AE052050

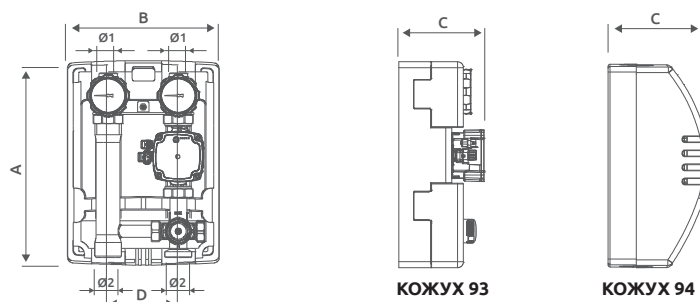
Рабочая температура: 20°-50°C

КОД. 93786AE053070

Рабочая температура: 30°-70°C



/ Размеры

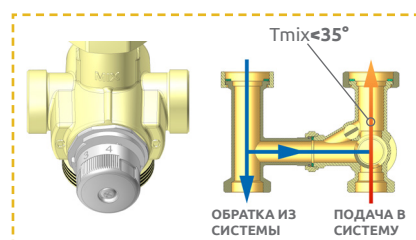


Apt.	A		B		C		D	Ø 1		Ø 2
	93	94	93	94	93	94		93	94	
R004	350	360	248	270	200	180	125	3/4" F	G 1" M	G 1" 1/2 M

/ функционирования

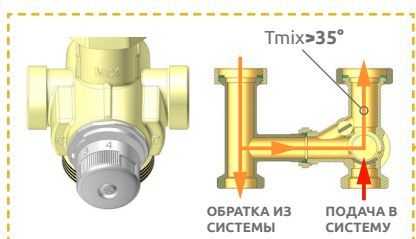
При установлении желаемой температуры термостатического-смесительного клапана, можно эффективно проверить температуру воды на подачу в случае она сильно отличается от температуры теплоносителя.

Тут рядом стоит группа с правым подключением и термостатическим смесителем 20-50°. Гидравлический сепаратор соединяется с группой быстрого монтажа откуда вода направляется в зоны, которые надо будет отапливать.



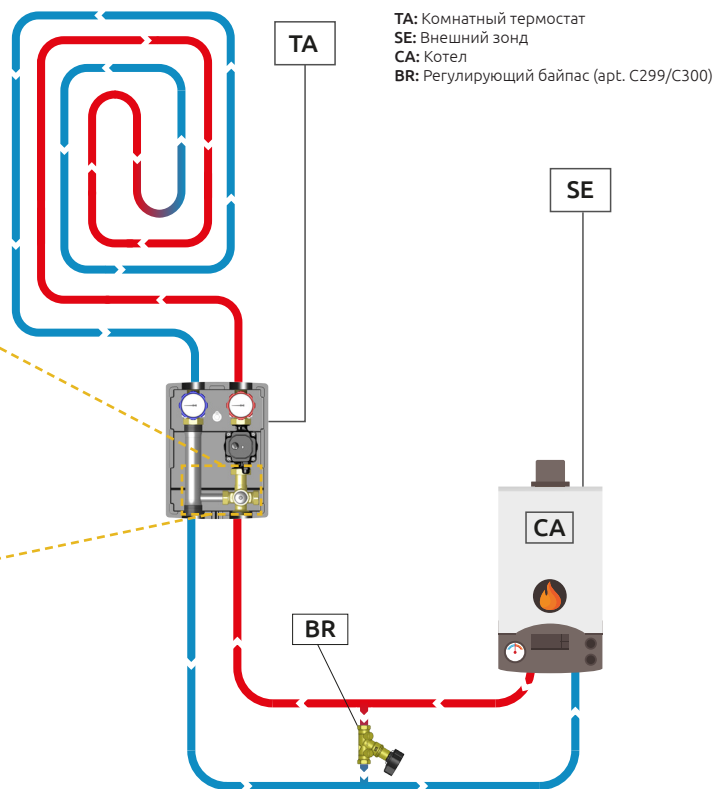
ПОЛОЖЕНИЕ «РЕГУЛИРОВКА»

Когда смесительный клапан установлен на **4***, и также смешанная вода меньше чем 35°C, вода которая пропускается из котла смешивается с водой обратки.



ПОЛОЖЕНИЕ «ПОЛНОСТЬЮ ЗАКРЫТ».

Когда смесительный клапан установлен на **4***, и также смешанная вода больше чем 35°C, то прямая линия полностью перекрыта. Теплоноситель обратной линии возвращается в систему.



TA: Комнатный термостат
SE: Внешний зонд
CA: Котел
BR: Регулирующий байпас (apt. C299/C300)

Смесительный клапан доступен в двух разных версиях:

- 20-50° C для теплого пола;
- 30-70° C для радиаторов.

	Диапазон 20°- 50°	Положение	1	2	3	4*	5	6	7
		°C	20°C	25°C	30°C	35°C	40°C	45°C	50°C
	Диапазон 30°- 70°	Положение	1	2	3	4	5	6	7
		°C	30°C	35°C	40°C	50°C	55°C	60°C	70°C

/ Настройка группы

Кожуха



Модель 93



Модель 94

Насосы (Продаваемые вне ЕС)

Арт. P321 - 3-х скоростной синхронный насос:



ТЕХНИЧЕСКИЕ ХАРАКТЕРИСТИКИ:

Марка:	Grundfos
Модель:	UPSO 25 – 65 130 mm
Расстояние подключений (база)	130 mm
Подключения:	G 1"1/2 M
Электропитание:	230V – 50Hz
Рабочая температура:	+2°C ÷ 110°C.
Макс рабочее давление:	10 bar
Минимальное давление во всасывающем отверстии	85°C = 0,049 бар
	90°C = 0,27 бар
	110°C = 1,08 бар
Процент гликоля:	50%
Степень защиты	IP44

Насосы (Продаваемые в ЕС)



Арт. P326 - PWM синхронный насос:

ТЕХНИЧЕСКИЕ ХАРАКТЕРИСТИКИ:

Марка:	Grundfos
Модель:	UMP4 PWM 25/70 130
Расстояние подключений (база)	130 mm
Подключения:	G 1"1/2 M
Электропитание:	230V – 50Hz
Рабочая температура:	+2° ÷ 110°C.
Макс температура помещения	70°C
Макс рабочее давление:	10 бар
Минимальное давление во всасывающем отверстии	75°C = 0,05 бар
	95°C = 0,5 бар
	110°C = 1,08 бар
Процент гликоля:	50%
Степень защиты	IP44
Класс энергопотребления (EEI):	≤0.20



Арт. P327 - Циркуляционный насос с постоянным и переменным ДР:

ТЕХНИЧЕСКИЕ ХАРАКТЕРИСТИКИ:

Марка:	Wilo
Модель:	PARA RS 25/8 130
Расстояние подключений (база)	130 mm
Подключения:	G 1"1/2 M
Электропитание:	230V – 50/60Hz
Рабочая температура:	Комнатной температуры 50°C = 2 ÷ 105°C
	Комнатной температуры 55°C = 2 ÷ 90°C
	Комнатной температуры 60°C = 2 ÷ 77°C
	Комнатной температуры 65°C = 2 ÷ 66°C
Макс рабочее давление:	10 бар
Минимальное давление во всасывающем отверстии	0,5 бар
Процент гликоля:	50%
Степень защиты	IPx4D
Класс энергопотребления (EEI):	≤0.21



Арт. Р328 - Циркуляционный насос. С пропорциональным давлением, с постоянным давлением, с постоянными кривыми, с сигналом PWM (профиль А или С), с автоадаптацией

ТЕХНИЧЕСКИЕ ХАРАКТЕРИСТИКИ:

Марка:	Grundfos
Модель:	UPM3 hybrid 25/70 130
Расстояние подключений (база)	130 mm
Подключения:	G 1"1/2 M
Электропитание:	230V – 50/60Hz
Рабочая температура:	+2°C ÷ 110°C
Макс температура помещения	70°C
Макс рабочее давление:	10 бар
Минимальное давление во всасывающем отверстии	75°C = 0,05 бар
	95°C = 0,5 бар
	110°C = 1,08 бар
Процент гликоля:	50%
Степень защиты	IP44
Класс энергопотребления (EEI):	≤0.20



Арт. Р330 - Циркуляционный насос с постоянным и переменным ДР. 3 постоянных скорости:

ТЕХНИЧЕСКИЕ ХАРАКТЕРИСТИКИ:

Марка:	Wilo
Модель:	PARA RS 25/7 130
Расстояние подключений (база)	130 mm
Подключения:	G 1"1/2 M
Электропитание:	230V – 50/60Hz
Рабочая температура:	Комнатной температуры 50°C = 2 ÷ 105°C
	Комнатной температуры 55°C = 2 ÷ 90°C
	Комнатной температуры 60°C = 2 ÷ 77°C
	Комнатной температуры 65°C = 2 ÷ 60°C
Макс рабочее давление:	10 бар
Минимальное давление во всасывающем отверстии	0,5 бар
Процент гликоля:	50%
Степень защиты	IPx4D
Класс энергопотребления (EEI):	≤0.21



Арт. Р329 - Циркуляционный насос с N. 2 Кривые производительности пропорционального давления. N. 2 Кривые постоянного давления. Режим min-max – зафиксированная скорость.

ТЕХНИЧЕСКИЕ ХАРАКТЕРИСТИКИ:

Марка:	Taco
Модель:	ES2 25-70/130
Расстояние подключений (база)	130 mm
Подключения:	G 1"1/2 M
Электропитание:	230V – 50/60Hz
Рабочая температура:	Комнатной температуры 30°C = 30 ÷ 95°C
	Комнатной температуры 35°C = 35 ÷ 90°C
	Комнатной температуры 40°C = 40 ÷ 70°C
Макс рабочее давление:	6 бар
Минимальное давление во всасывающем отверстии	50°C = 0,3 бар
	95°C = 1,0 бар
Процент гликоля:	30%
Степень защиты	IP44
Класс энергопотребления (EEI):	≤0.21

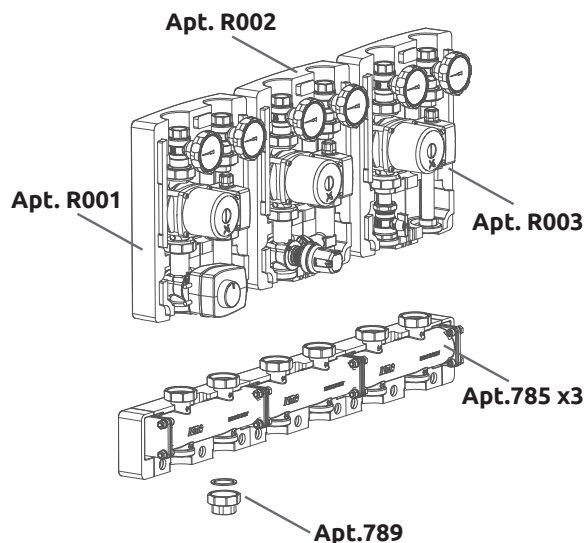
Аксессуары



Apt. 785

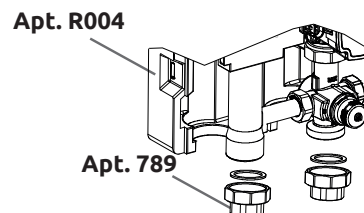
Латунный сборный коллектор с двойной камерой в изоляционном кожухе из черного PPE для насосных групп арт. R001-R002-R003-R004. Коллектор арт. 785 может использоваться одиночно, или собираться в линию до 6 коллекторов максимум, при подключении к нескольким помещениям.

В комплекте: изоляционный кожух черного цвета, болты, хомуты, шайбы для сборки нескольких коллекторов или для крепления заглушек к коллектору.



Apt. 789

Переходник плоский 1"1/2 с прокладкой. Обеспечивает переход: с 1"1/2 на 3/4" с внутренней резьбой, или с 1"1/2 на 1" с внутренней резьбой при нижнем подключении насосных групп арт. R001, R002, R003, R004 и коллектора арт. 785



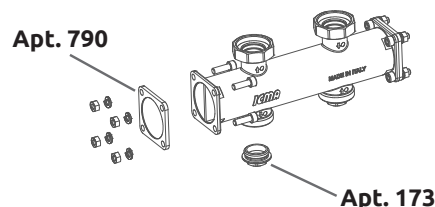
Apt. 790

Заглушка коллектора арт. 785.



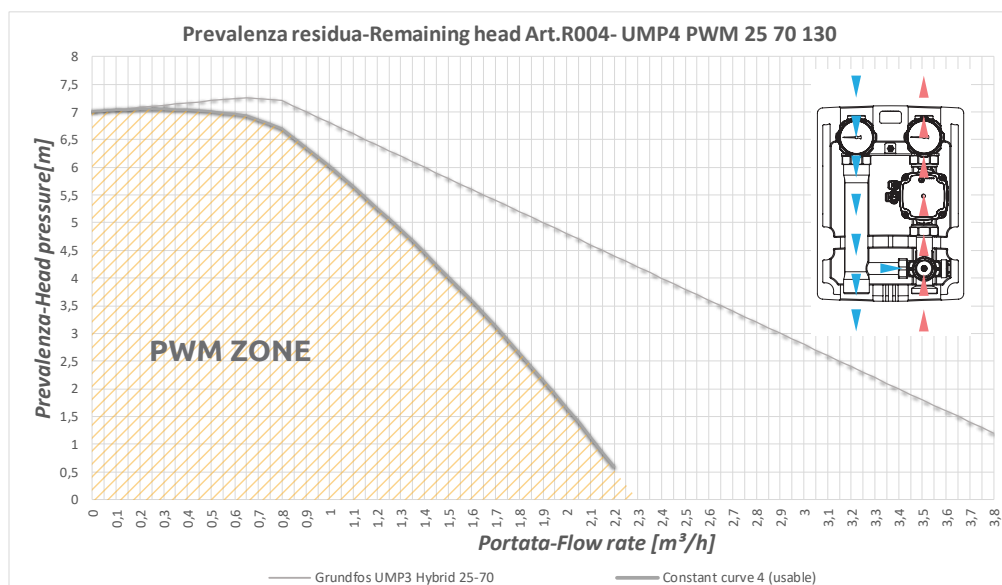
Apt. 173

Заглушка с кольцевой прокладкой для заглушения подключения со стороны котла.

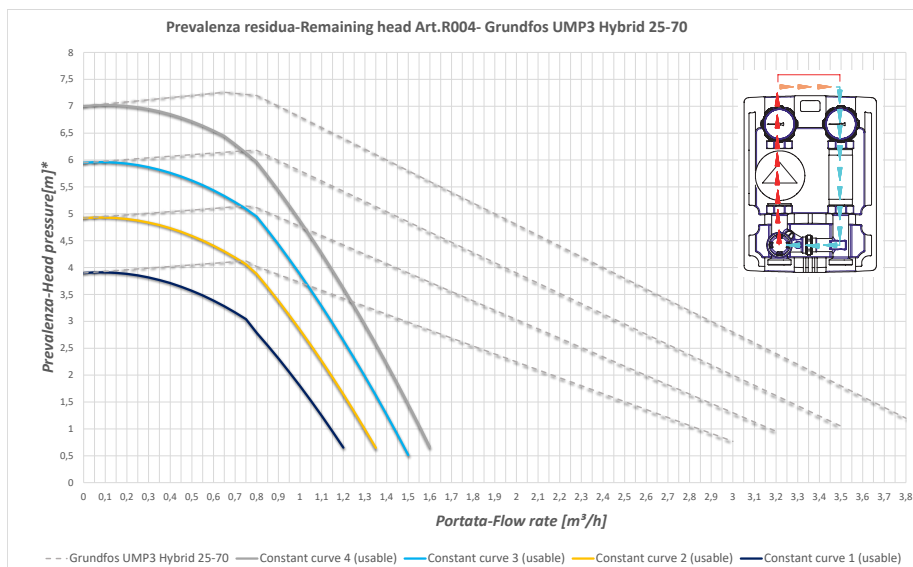


/ Гидравлические характеристики

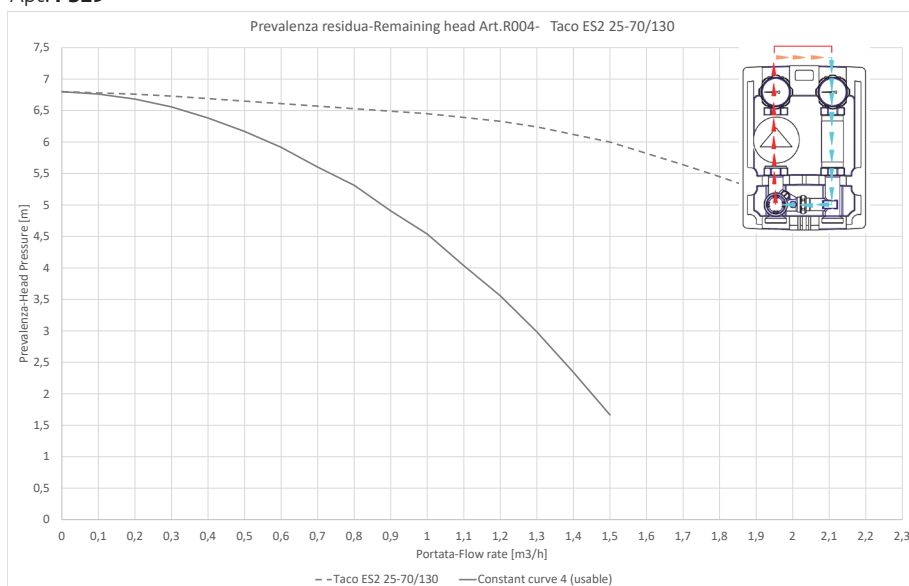
Apt. P326



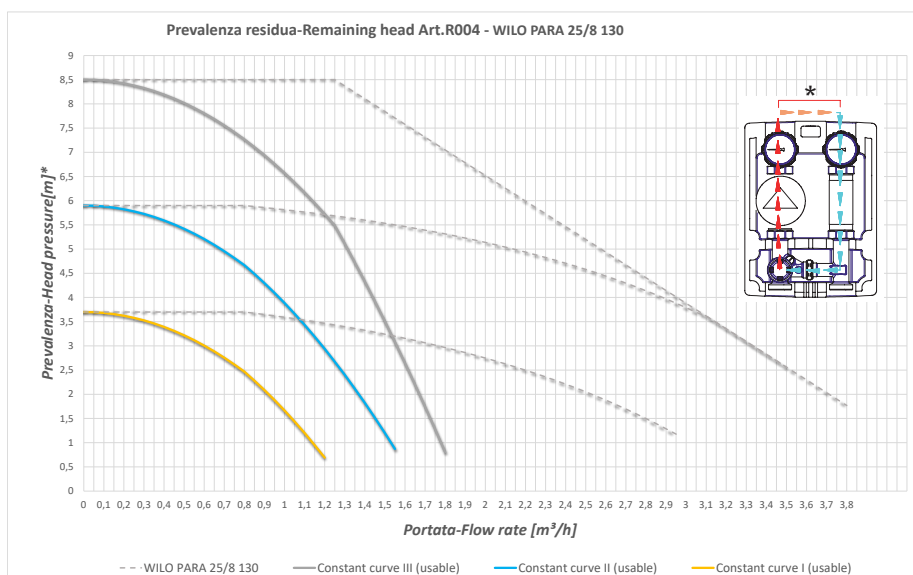
Apt. P328



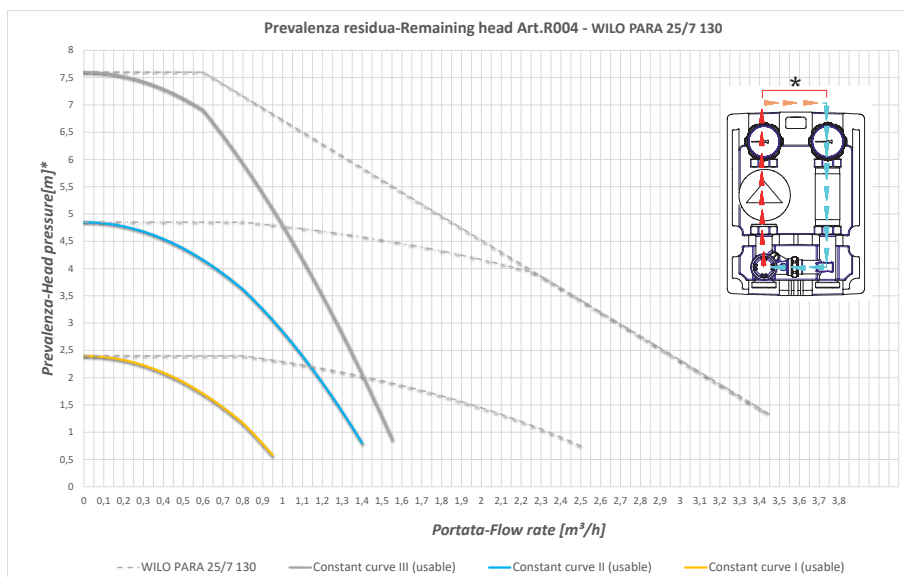
Apt. P329



Apt. P327

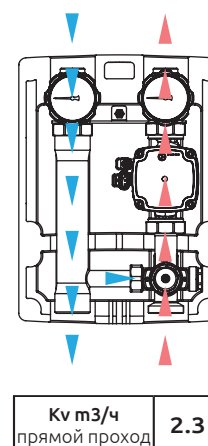
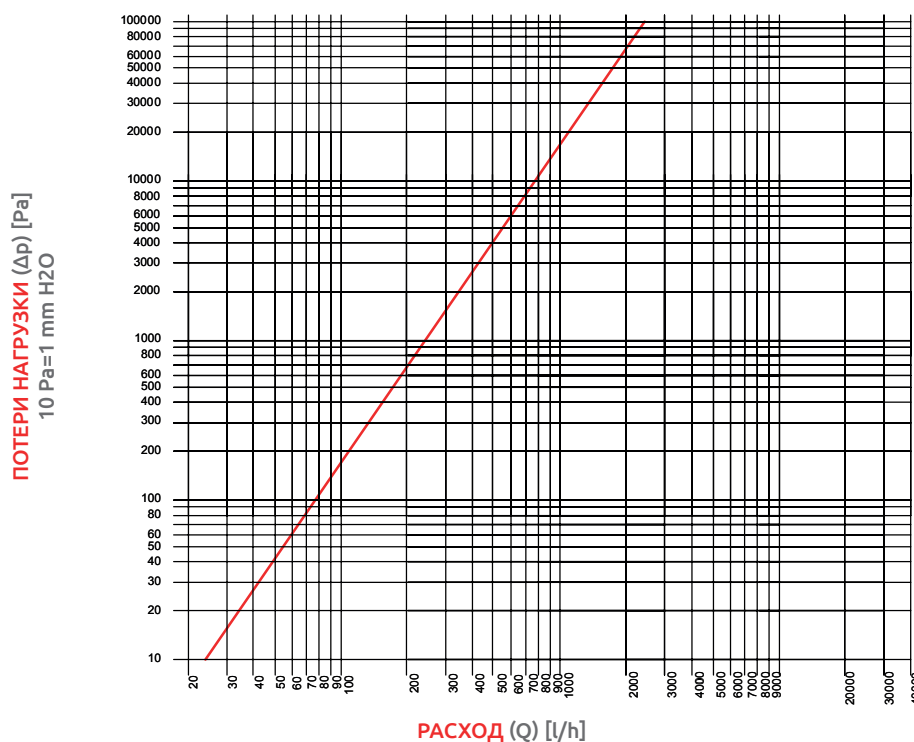


Apt. P330



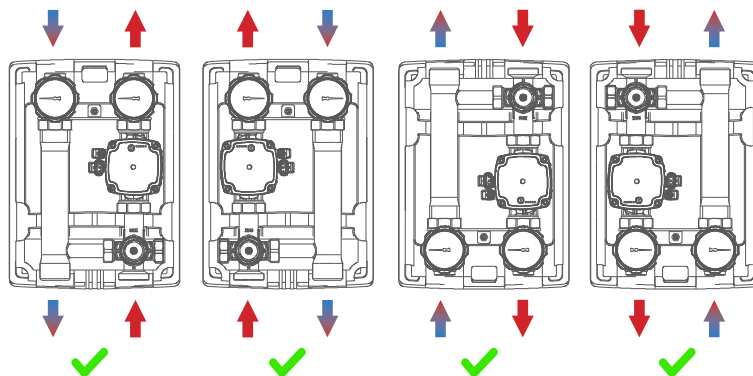
Гидравлические характеристики

НАСОСНЫЕ ГРУППЫ Арт. R004
 ДИАГРАММА ПОТЕРИ НАГРУЗКИ



/ Размещения

Положение группа



Реверсивность справа-налево

