

Описание

Насосные группы служат для регулировки температуры и подачи теплоносителя в многоэтажном или многоквартирном здании. Обычно устанавливаются в котельной после гидрострелки. Группа R003 могут устанавливаться на специальном распределительном коллекторе «прямой и обратной линии» арт. 785. Группы поставляются с изоляционным кожухом. Настенный кронштейн и коллектор 785 входят в комплект

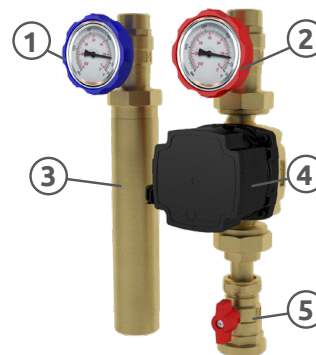
Преимущества:

- Реверсивность справа-налево
- Совместимость с группами с шагом 125 мм(кожух 93).

Список компонентов

Группа быстрого монтажа для «высокой и низкой температуры». В комплект входит:

1. Шаровой кран DN20 с присоединениями 3/4"Вн. и 1"Нар., с синей ручкой с термометром 0-120°C на подключении к обратной линии, встроены запорный клапан.
2. Шаровой кран DN20 с присоединениями 3/4"Вн. и 1"Нар., красная ручка с термометром 0-120°C для подключения к трубе прямой линии.
3. Стальная трубка с резьбовыми окончаниями 1"1/2Нар.
4. 3-х скоростной циркуляционный насос или электронный циркуляционный насос класс энергопотребления «А» с вариабельны скоростью, муфтовые подсоединения 1"1/2 Шаг 130 мм.
5. Шаровой кран DN20 диам. 1"1/2 для соединения с котловой трубой (опционально для групп R001, R002 контактный предохранительный термостат с биметаллическим сенсором 9 Артикул 9061009053).



Технические характеристики

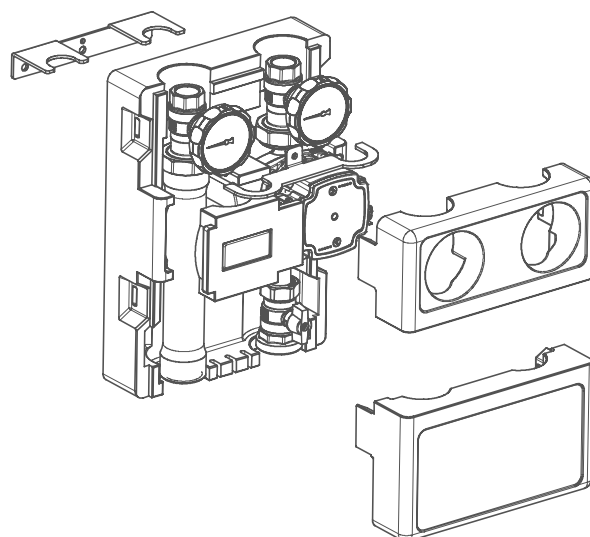
Технические характеристики	
Жидкость:	Вода. Раствор гликоля
Процент гликоля.	30%
Макс.рабочее давление:	10 бар
Рабочий диапазон:	См. стр.3
Шкала термометров:	0÷120 °C
Насосы:	См. стр.3

МАТЕРИАЛ

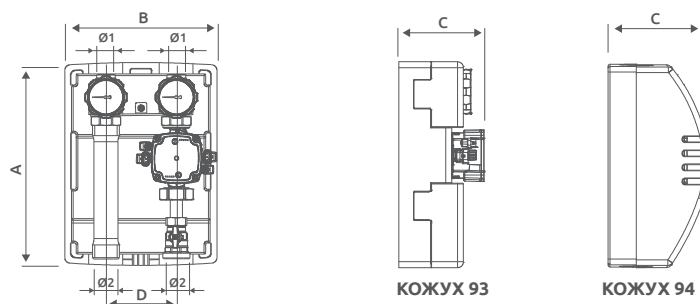
Корпус:	Латунь CW617N - EN 12165
Calotte e bocchettoni:	Латунь CW617N - EN 12165
Трубки:	Окалиностойкая сталь
Термометр:	Сталь / алюминий
Кронштейны:	Оцинкованная сталь
Плоские уплотнения:	Пероксидный EPDM
Уплотнения:	PTFE
Прокладки:	Пероксидный EPDM
Изоляционный кожух:	EPP
Плотность Версии 93:	40 kg/m3
Плотность Версии 94:	60 kg/m3
Теплопроводность Ver. 93:	0,036 W/(m·k) a 10°C
Теплопроводность Ver. 94:	0,039 W/(m·k) a 10°C

ПОДКЛЮЧЕНИЯ

Верхние:	G 3/4" F - 1" M
Нижние:	G 1"1/2 M



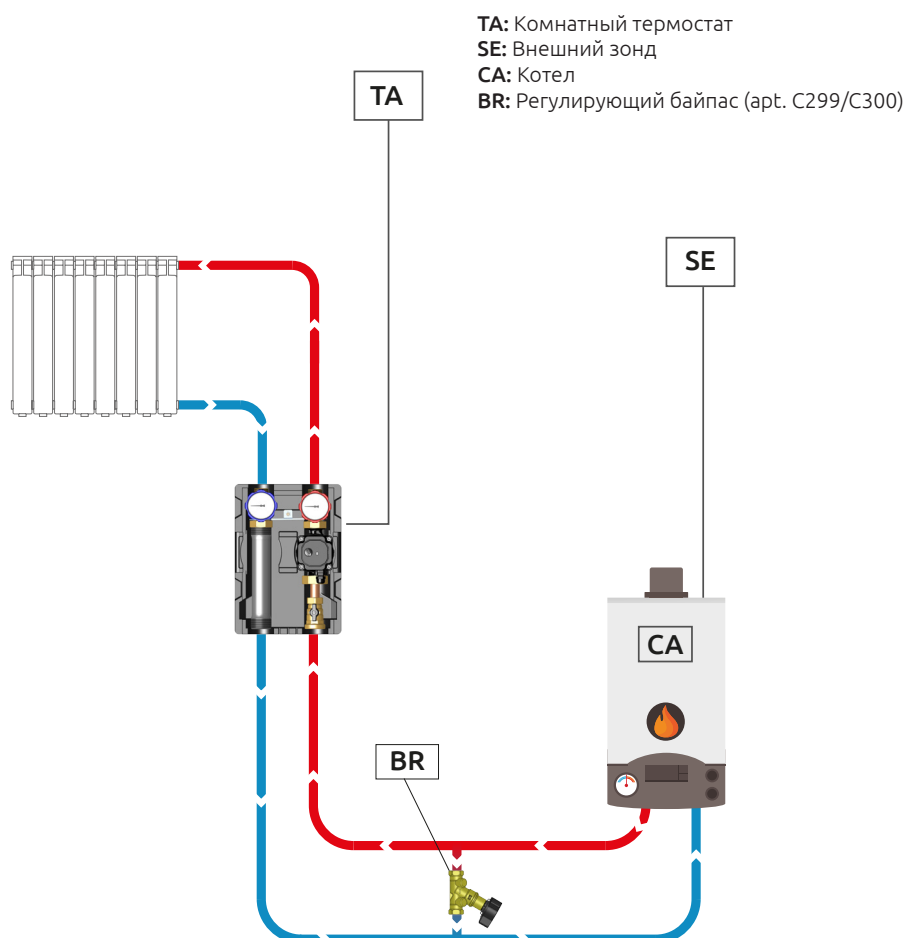
/ Размеры



Apt.	A		B		C		D	Ø 1		Ø 2
	93	94	93	94	93	94		93	94	
R003	350	360	248	270	200	180	125	3/4" F	G 1" M	G 1" 1/2 M

/ Функционирование

Комнатный термостат напрямую управляет циркуляционным насосом, и включает систему при снижении температуры ниже установленных значений. Также термоголовка с внешним датчиком контролирует работу смесительного вентиля, и поддерживает температуру теплоносителя, подаваемого в помещения на заданном значении. Внешний датчик нужен для определения температуры теплоносителя на выходе из смесительной группы и, поэтому устанавливается контактным способом на прямой линии.



/ Настройка группы

Кожуха



Модель 93



Модель 94

Насосы (Продаваемые вне ЕС)

Арт. P321 - 3-х скоростной синхронный насос:



ТЕХНИЧЕСКИЕ ХАРАКТЕРИСТИКИ:

Марка:	Grundfos
Модель:	UPSO 25 – 65 130 mm
Расстояние подключений (база)	130 mm
Подключения:	G 1"1/2 M
Электропитание:	230V – 50Hz
Рабочая температура:	+2°C ÷ 110°C.
Макс рабочее давление:	10 bar
Минимальное давление во всасывающем отверстии	85°C = 0,049 бар
	90°C = 0,27 бар
	110°C = 1,08 бар
Процент гликоля:	50%
Степень защиты	IP44

Насосы (Продаваемые в ЕС)



Арт. P326 - PWM синхронный насос:

ТЕХНИЧЕСКИЕ ХАРАКТЕРИСТИКИ:

Марка:	Grundfos
Модель:	UMP4 PWM 25/70 130
Расстояние подключений (база)	130 mm
Подключения:	G 1"1/2 M
Электропитание:	230V – 50Hz
Рабочая температура:	+2° ÷ 110°C.
Макс температура помещения	70°C
Макс рабочее давление:	10 бар
Минимальное давление во всасывающем отверстии	75°C = 0,05 бар
	95°C = 0,5 бар
	110°C = 1,08 бар
Процент гликоля:	50%
Степень защиты	IP44
Класс энергопотребления (EEI):	≤0.20



Арт. P327 - Циркуляционный насос с постоянным и переменным ДР:

ТЕХНИЧЕСКИЕ ХАРАКТЕРИСТИКИ:

Марка:	Wilo
Модель:	PARA RS 25/8 130
Расстояние подключений (база)	130 mm
Подключения:	G 1"1/2 M
Электропитание:	230V – 50/60Hz
Рабочая температура:	Комнатной температуры 50°C = 2 ÷ 105°C
	Комнатной температуры 55°C = 2 ÷ 90°C
	Комнатной температуры 60°C = 2 ÷ 77°C
	Комнатной температуры 65°C = 2 ÷ 66°C
Макс рабочее давление:	10 бар
Минимальное давление во всасывающем отверстии	0,5 бар
Процент гликоля:	50%
Степень защиты	IPx4D
Класс энергопотребления (EEI):	≤0.21



Арт. Р328 - Циркуляционный насос. С пропорциональным давлением, с постоянным давлением, с постоянными кривыми, с сигналом PWM (профиль А или С), с автоадаптацией

ТЕХНИЧЕСКИЕ ХАРАКТЕРИСТИКИ:

Марка:	Grundfos
Модель:	UPM3 hybrid 25/70 130
Расстояние подключений (база):	130 mm
Подключения:	G 1"1/2 M
Электропитание:	230V – 50/60Hz
Рабочая температура:	+2°C ÷ 110°C
Макс температура помещения:	70°C
Макс рабочее давление:	10 бар
Минимальное давление во всасывающем отверстии:	75°C = 0,05 бар
	95°C = 0,5 бар
	110°C = 1,08 бар
Процент гликоля:	50%
Степень защиты:	IP44
Класс энергопотребления (EEL):	≤0.20



Арт. Р330 - Циркуляционный насос с постоянным и переменным ДР. 3 постоянных скорости:

ТЕХНИЧЕСКИЕ ХАРАКТЕРИСТИКИ:

Марка:	Wilo
Модель:	PARA RS 25/7 130
Расстояние подключений (база):	130 mm
Подключения:	G 1"1/2 M
Электропитание:	230V – 50/60Hz
Рабочая температура:	Комнатной температуры 50°C = 2 ÷ 105°C
	Комнатной температуры 55°C = 2 ÷ 90°C
	Комнатной температуры 60°C = 2 ÷ 77°C
	Комнатной температуры 65°C = 2 ÷ 60°C
Макс рабочее давление:	10 бар
Минимальное давление во всасывающем отверстии:	0,5 бар
Процент гликоля:	50%
Степень защиты:	IPx4D
Класс энергопотребления (EEL):	≤0.21



Арт. Р329 - Циркуляционный насос с N. 2 Кривые производительности пропорционального давления. N. 2 Кривые постоянного давления. Режим min-max – зафиксированная скорость.

ТЕХНИЧЕСКИЕ ХАРАКТЕРИСТИКИ:

Марка:	Taco
Модель:	ES2 25-70/130
Расстояние подключений (база):	130 mm
Подключения:	G 1"1/2 M
Электропитание:	230V – 50/60Hz
Рабочая температура:	Комнатной температуры 30°C = 30 ÷ 95°C
	Комнатной температуры 35°C = 35 ÷ 90°C
	Комнатной температуры 40°C = 40 ÷ 70°C
Макс рабочее давление:	6 бар
Минимальное давление во всасывающем отверстии:	50°C = 0,3 бар
	95°C = 1,0 бар
Процент гликоля:	30%
Степень защиты:	IP44
Класс энергопотребления (EEL):	≤0.21

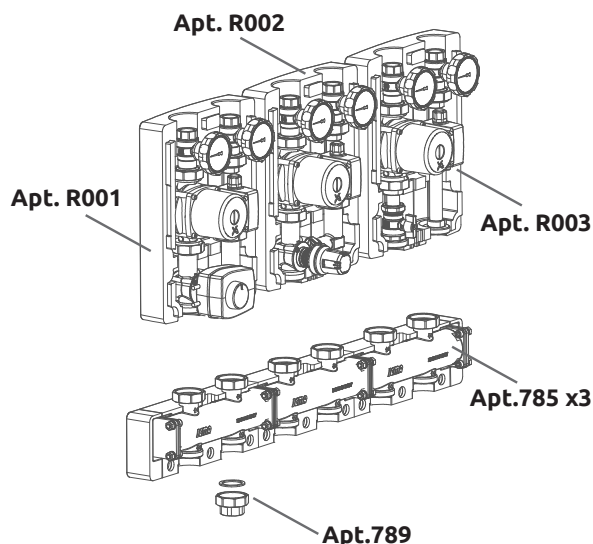
Аксессуары



Арт. 785

Латунный сборный коллектор с двойной камерой в изоляционном кожухе из черного PPE для насосных групп арт. R001-R002-R003-R004. Коллектор арт. 785 может использоваться одиночно, или собираться в линию до 6 коллекторов максимум, при подключении к нескольким помещениям.

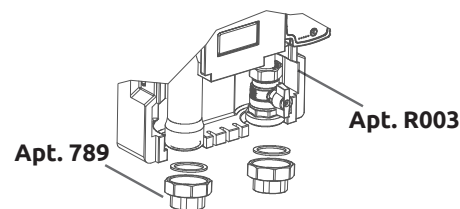
В комплекте: изоляционный кожух черного цвета, болты, хомуты, шайбы для сборки нескольких коллекторов или для крепления заглушек к коллектору.





Apt. 789

Переходник плоский 1"1/2 с прокладкой. Обеспечивает переход: с 1"1/2 на 3/4" с внутренней резьбой, или с 1"1/2 на 1" с внутренней резьбой при нижнем подключении насосных групп арт. R001, R002, R003, R004 и коллектора арт. 785



Apt. 790

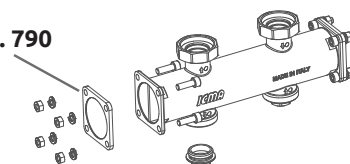
Заглушка коллектора арт. 785.



Apt. 173

Заглушка с кольцевой прокладкой для заглушения подключения со стороны котла

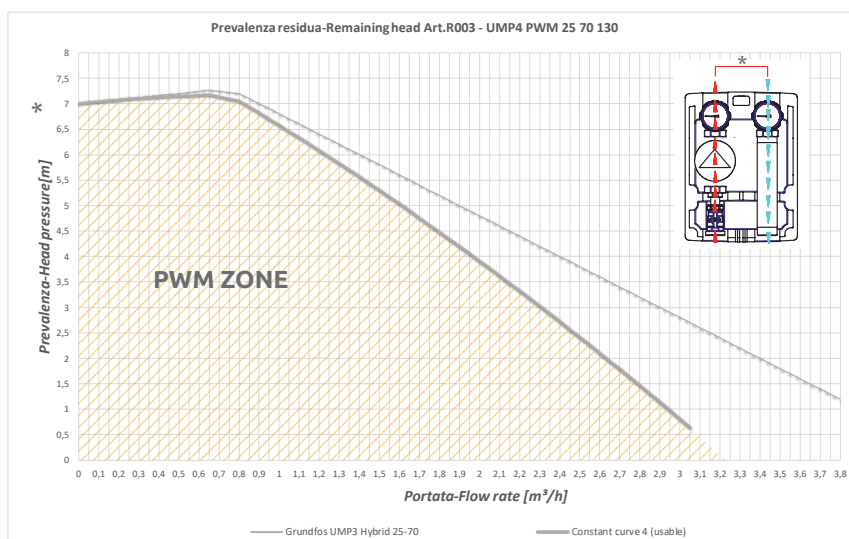
Apt. 790



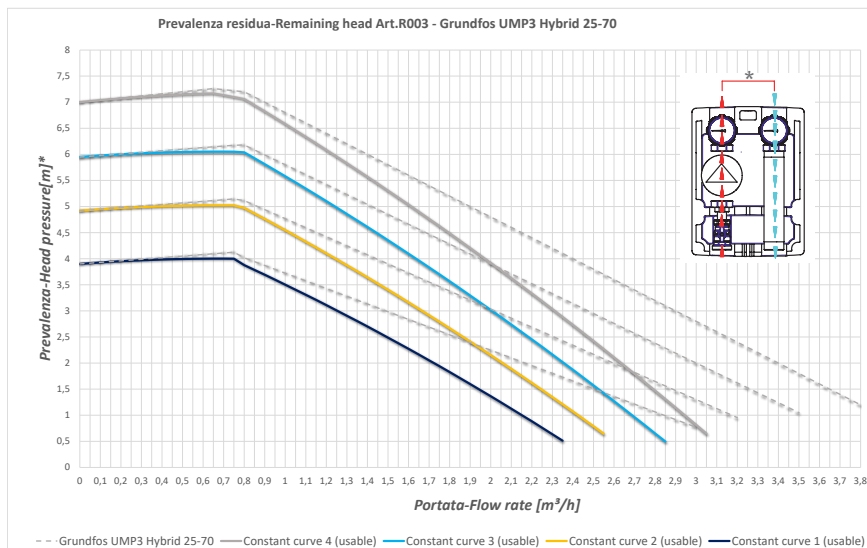
Apt. 173

Гидравлические характеристики

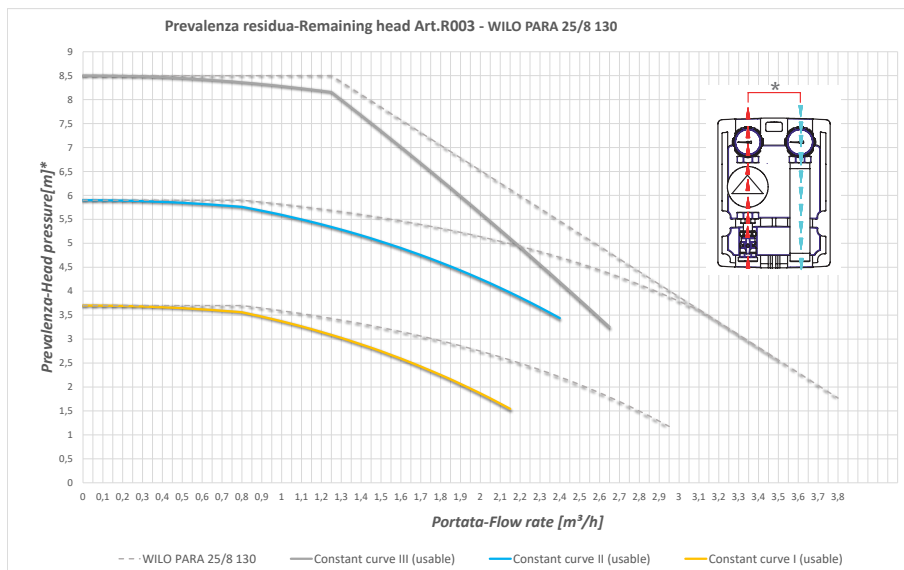
Apt. P326



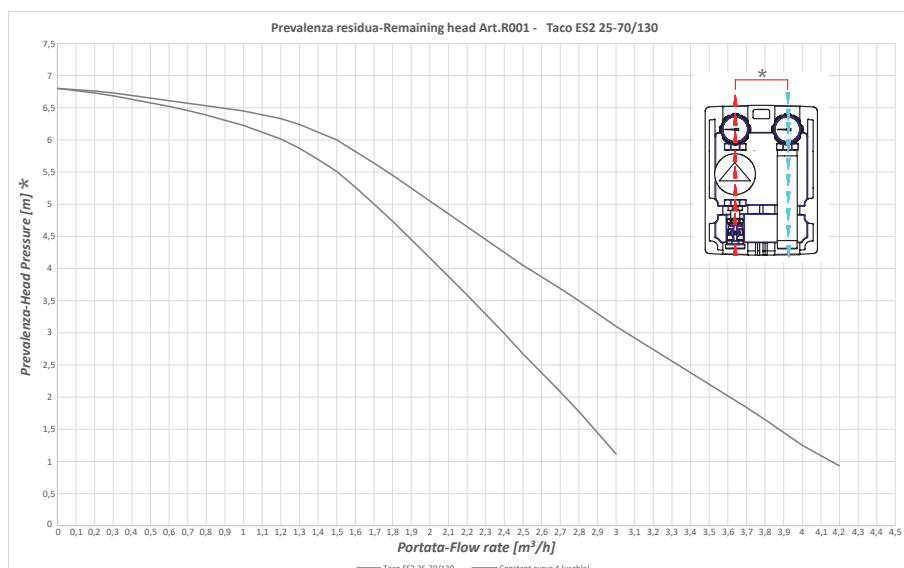
Apt. P328



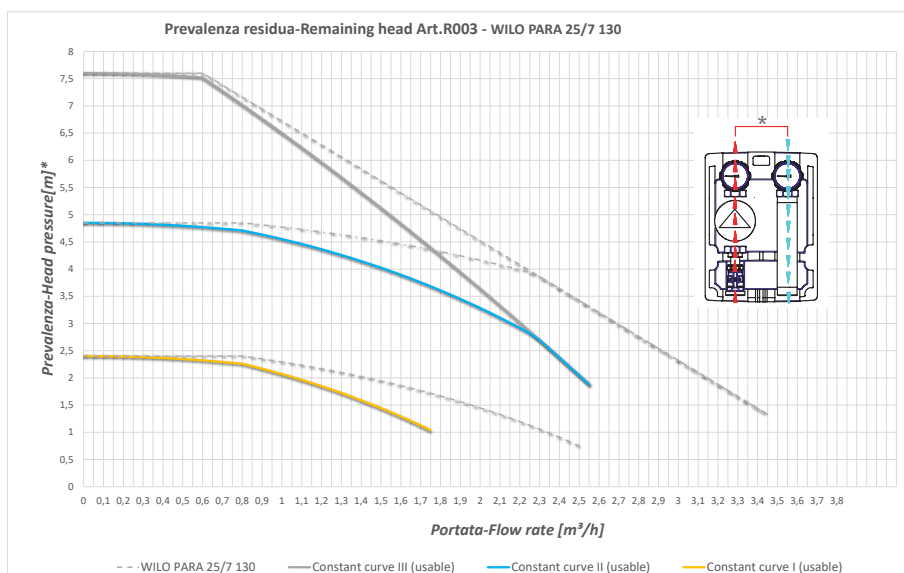
Apt. P327



Apt. P329

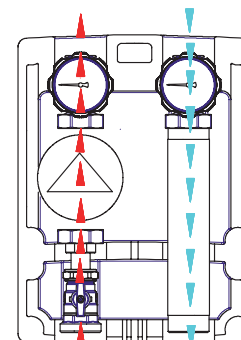
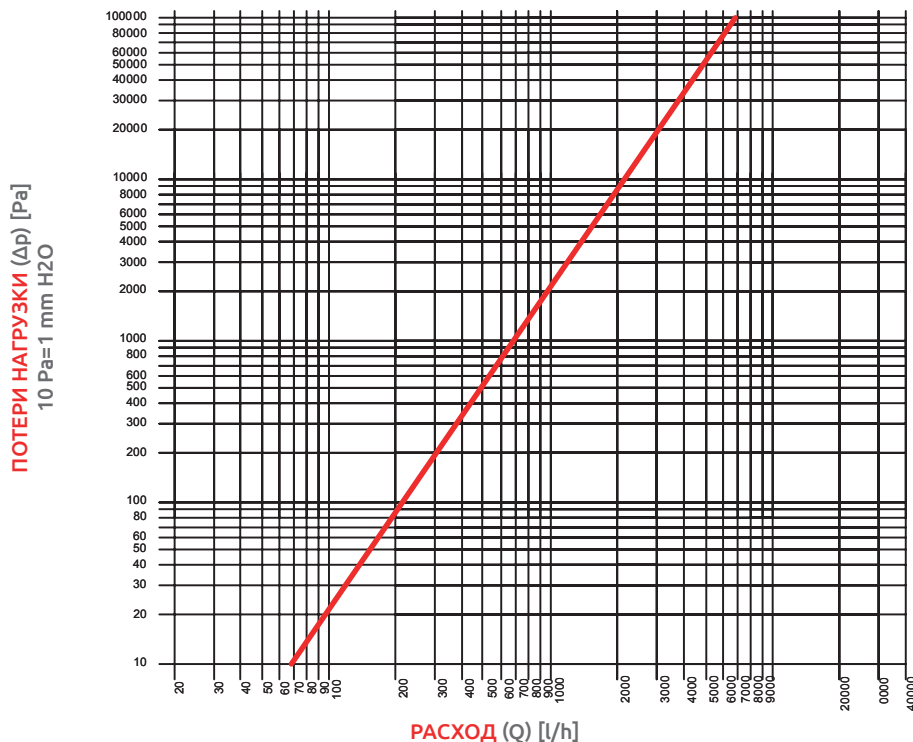


Apt. P330



Гидравлические характеристики

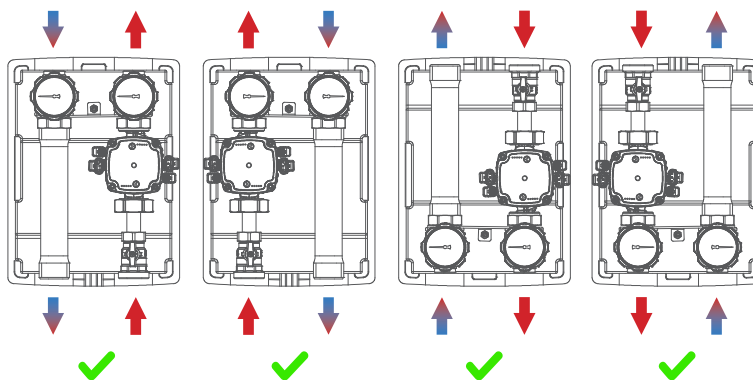
НАСОСНЫЕ ГРУППЫ Art. R003
 ДИАГРАММА ПОТЕРИ НАГРУЗКИ



Kv м³/ч
 прямой проход **6.8**

Размещения

Положение группа



Реверсивность справа-налево

