

/ Descrizione

Sonda a termoresistenza completa di pozzetto con elemento sensibile in platino PT500.

Selezionate e tarate in coppia secondo normative EN60751 sono adeguate per applicazione energia termica e misura fluidi surriscaldati. La custodia in tecnopolimero resistente alle alte temperature assolve alla funzione di isolante termico.



/ Caratteristiche tecniche

- Certificazione MID 2014/32/UE
- Campo di temperatura 0-150°C
- Tipologia a due/quattro fili con morsettiera di appoggio
- Lunghezze massime cavi: 2 x 0,25mm² lunghezza max 10 metri; 2 x 0,50mm² lunghezza max 20 metri; 4 x 0,25mm² e 4 x 0,35mm² lunghezza max 100 metri
- Installazione indiretta G1/2" • Differenza di temperatura 2-100°C secondo EN1434
- Diametro sonda 5,8 mm lunghezza 65/90/140/180 mm
- IP68
- PN25
- Pozzetto in acciaio AISI304L
- Copertura PC (policarbonato)
- Basetta in PC (policarbonato)

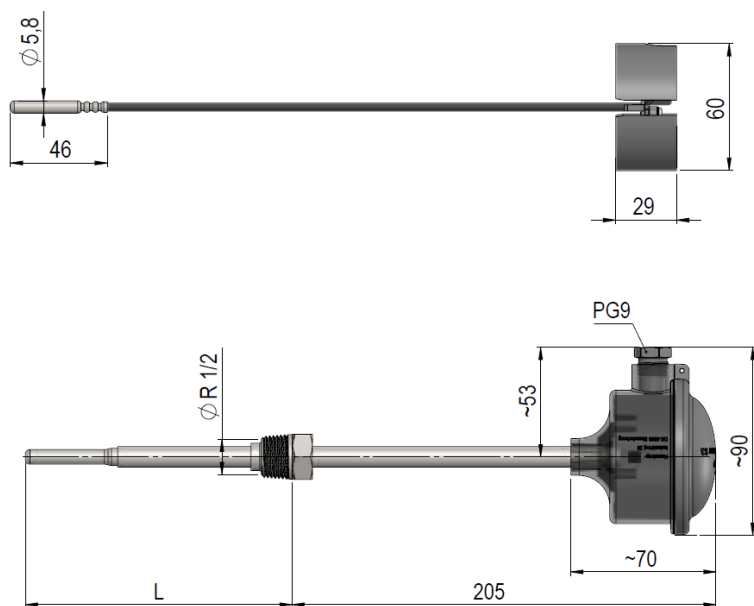
/ Dati tecnici

CODICI:	TCF65	TCF90	TCF140	TCF180
Conessione:	R 1/2"			
Lunghezza gambo (mm)	65	90	140	180
Installazione:	Indiretta			
Fornitura:	Coppia			

/ Struttura



/ Dimensioni



/ Esempio di montaggio

