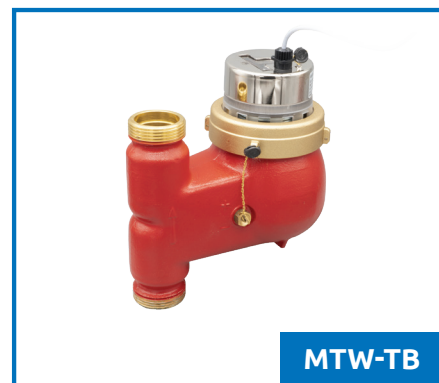
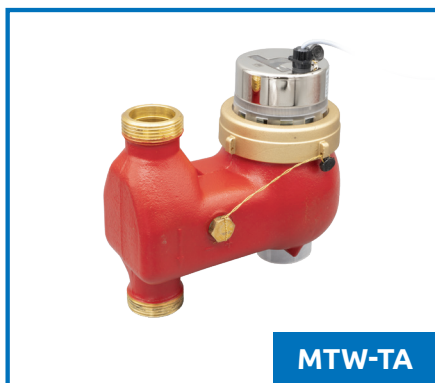


Misuratore volumetrico a turbina multigetto

MTW-TO - MTW-TA- MTW-TB

/ Descrizione

Misuratori volumetrici a turbina multigetto a quadrante asciutto.
Adeguati per applicazioni di misura energia termica.
Accoppiamento magnetico per la captazione del movimento della turbina.



/ Caratteristiche tecniche

- Certificazione MID 2014/32/UE (MI-004)
- Pressione massima PN16
- Temperatura massima 130°C (90°C per DN50)
- Installazione orizzontale (MTW-TO)
- Installazione verticale dall'alto o dal basso (MTW-TA, MTW-TB)
- Bassissime perdite di carico
- Emittitore di impulsi tipo REED
- Quadrante orientabile a 360°
- Completo di coppia di calotte e bocchettoni.

/ Materiali

Corpo:	Ottone, verniciato
Girante:	Plastica
Ventola:	Plastica
Perno cuscinetti:	Carb. di tungsteno
Carburo di tungsteno:	Zaffiro
Carburo di tungsteno:	Magneti permanenti in ceramica

/ Dati tecnici

MTW-TO

Codice	DN	Qp [m ³ /h]	Interasse [mm]	Filettatura corpo[pollici]	Filettatura bocchettone [pollici]	Peso impulsivo [l/imp]
MTW-TO15F015	15	1,5	165	G3/4"	G1/2"	10
MTW-TO20F025	20	2,5	190	G1"	G3/4"	10
MTW-TO25F035	25	3,5	260	G1"1/4	G1"	10
MTW-TO25F035	25	6.0	260	G1"1/4	G1"	10
MTW-TO32F060	32	6,0	260	G1"1/2	G1"1/4	10
MTW-TO40F100	40	10,0	300	G2"	G1"1/2	10
MTW-TO50B150	50	15,0	300	G2"3/8	G2"	25

MTW-TA (installazione dall'alto)

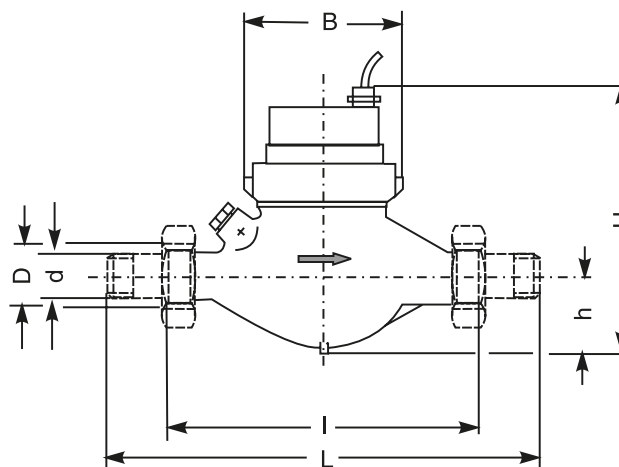
Codice	DN	Qp [m ³ /h]	Interasse [mm]	Filettatura corpo[pollici]	Filettatura bocchettone [pollici]	Peso impulsivo [l/imp]
MTW-TA20F025	20	2,5	105	G1"	G3/4"	10
MTW-TA25F035	25	3,5	150	G1"1/4	G1"	10
MTW-TA25F060	25	6,0	150	G1"1/4	G1"	10
MTW-TA40F100	40	10,0	200	G2"	G1"1/2	10

MTW-TB (installazione dal basso)

Codice	DN	Qp [m ³ /h]	Interasse [mm]	Filettatura corpo[pollici]	Filettatura bocchettone [pollici]	Peso impulsivo [l/imp]
MTW-TB20F025	20	2,5	105	G1"	G3/4"	10
MTW-TB25F035	25	3,5	150	G1"1/4	G1"	10
MTW-TB25F060	25	6,0	150	G1"1/4	G1"	10
MTW-TB40F100	40	10,0	200	G2"	G1"1/2	10

/ Dimensioni e pesi

Installazione orizzontale per raccordi filettati (MTW-TO)



Portata indicata	Q _p	m ³ /h	1,5	2,5	3,5	6	6	10	15
Diametro nominale	DN	mm	15	20	25	25	32	40	50
Attacco filettato ¹⁾	d	pollici	R ¹ / ₄	R ³ / ₄	R1	R1	R ⁵ / ₄	R1 ¹ / ₂	R2
Dimensione filettatura ²⁾	D	pollici	G ³ / ₄	G1	G1 ¹ / ₄	G1 ¹ / ₄	G1 ¹ / ₂	G2	G2 ³ / ₈
Lunghezza installata senza raccordi	I	mm	165	190	260	260	260	300	300
Lunghezza installata con raccordi	L	mm	244	288	378	378	378	438	452
Altezza	H	mm	155	155	170	170	170	190	177
Altezza	h	mm	34	36,5	49	49	49	62	62
Larghezza	B	mm	96	97	103	103	103	140	130
Peso del contatore senza raccordi		~kg	1,6	2,1	2,9	2,9	2,9	5,2	5,8
Peso del contatore con raccordi		~kg	2,1	2,6	3,6	3,6	3,6	6,5	7,4

Dimensioni raccordo filettato:

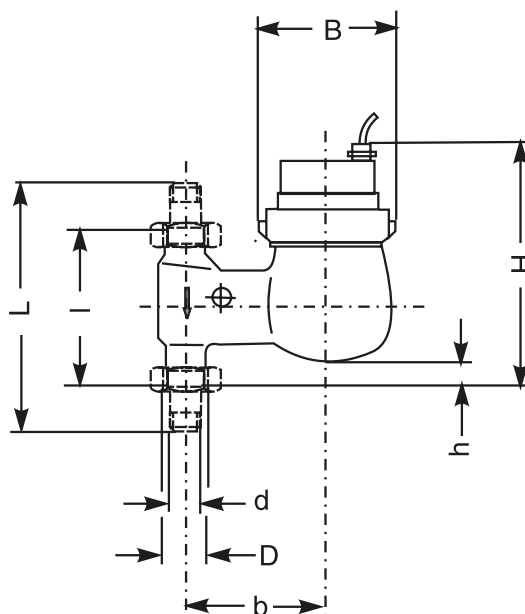
1) d Filettatura del tubo conica Withworth

2) D Filettatura

R ¹/₂" DA R 2" A ISO 7/1 = DIN 2999 PART 1

G 1 DA G 2 B A DIN ISO 228/1

Installazione in linee cadenti per raccordi filettati (MTW-TA)



Portata indicata	Q_p	m ³ /h	2,5	3,5	6	10
Diametro nominale	DN	mm	20	25	25	40
Attacco filettato ¹⁾	d	pollici	R ³ / ₄	R1	R1	R ¹ / ₂
Dimensione filettatura ²⁾	D	pollici	G1	G1 ¹ / ₄	G1 ¹ / ₄	G2
Lunghezza installata senza raccordi	l	mm	105	150	150	200
Lunghezza installata con raccordi	L	mm	203	268	268	338
Altezza	H	mm	160	175	175	195
Altezza	h	mm	13	22	22	30
Offset assiale	b	mm	100	105	105	120
Larghezza	B	mm	97	103	103	140
Peso del contatore senza raccordi		~kg	2,1	3,3	3,3	5
Peso del contatore con raccordi		~kg	2,4	3,8	3,8	6,3

Dimensioni raccordo filettato:

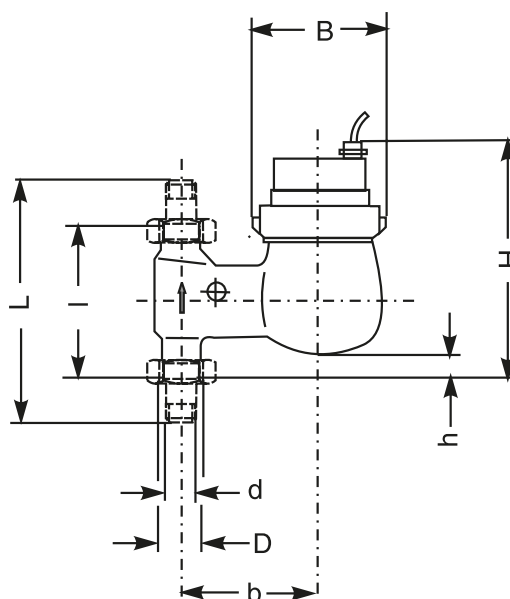
1) d Filettatura del tubo conica Withworth

R 1/2" DA R 2" A ISO 7/1 = DIN 2999 PART 1

2) D Filettatura

G 1 DA G 2 B A DIN ISO 228/1

Installazione in linea ascendente per raccordi filettati (MTW-TB)



Portata indicata	Q _p	m ³ /h	2,5	3,5	6	10
Diametro nominale	DN	mm	20	25	25	40
Attacco filettato ¹⁾	d	pollici	R ³ / ₄	R1	R1	R ¹ / ₂
Dimensione filettatura ²⁾	D	pollici	G1	G1 ¹ / ₄	G1 ¹ / ₄	G2
Lunghezza installata senza raccordi	l	mm	105	150	150	200
Lunghezza installata con raccordi	L	mm	203	268	268	338
Altezza	H	mm	155	170	170	190
Altezza	h	mm	19	33	33	30
Offset assiale	b	mm	82	94	94	120
Larghezza	B	mm	97	103	103	140
Peso del contatore senza raccordi		~kg	2,1	3,3	3,3	5
Peso del contatore con raccordi		~kg	2,4	3,8	3,8	6,3

Dimensioni raccordo filettato:

1) d Filettatura del tubo conica Withworth

R 1/2" DA R 2" A ISO 7/1 = DIN 2999 PART 1

2) D Filettatura

G 1 DA G 2 B A DIN ISO 228/1