

/ Descrizione

Misuratore di portata ad induzione elettro-magnetica per liquidi conducibili (acqua, acqua reflua, olio diatermico, fanghi, ecc). Dotato di un sofisticato convertitore di segnale, permette di misurare volumi con estrema accuratezza. Le scelte costruttive rendono il prodotto adeguato per installazioni con condizioni ambientali gravose.



/ Caratteristiche tecniche

- Certificazione MID 2014/32/UE (MID-001)*;
- alimentazione 12.24 V dc/ac. Versione 90...264 Vac o batteria vita utile 6 anni su richiesta;
- pressione PN10/PN16/PN25/PN40 a seconda della versione;
- taglia massima DN400;
- temperatura -40 +80/130/180°C a seconda della versione;
- materiale: Acciaio al carbonio;
- rivestimento interno PTFE/EBANITE;
- installazione orizzontale, verticale o inclinata;
- sensore con grado di protezione IP68 adatto all'immersione permanente in acqua fino ad una profondità di 1.5 metri, grazie ad una struttura di lamiera saldata che racchiude bobine ed elettrodi;
- convertitore separabile dal tubo di misura (versione T°max= 80°C). Obbligo di versione separata per Tmax 130°C/180°C. Versione separata comprensiva di 5 metri cavo segnale;
- dotato di 4° elettrodo per rilevazione condizione tubo vuoto e flusso inverso;
- conducibilità minima fluido: 20 µS/cm – accuratezza 0,2%.

* Su richiesta

/ Segnali in uscita

- Modbus su RS485;
- Uscita analogica 4-20 mA;
- Uscita programmabile;
- Uscita in frequenza digitale 0-10 kHz;
- Uscita impulsivi.

CODICE	DN	Qnom (m ³ /h)	interasse (mm)	T max	l/Imp
MEM-F015L	15	8,8	200	80°C	10
MEM-F020L	20	8,8	200	80°C	10
MEM-F025L	25	8,8	200	80°C	10
MEM-F032L	32	14,5	200	80°C	100
MEM-F040L	40	23	200	80°C	100
MEM-F050L	50	35	200	80°C	100
MEM-F065L	65	60	200	80°C	100
MEM-F080L	80	90	200	80°C	100
MEM-F100L	100	141	250	80°C	100
MEM-F125L	125	221	250	80°C	1000
MEM-F150L	150	318	300	80°C	1000
MEM-F200L	200	565	350	80°C	1000
MEM-F250L	250	884	450	80°C	1000
MEM-F300L	300	1272	500	80°C	1000
MEM-F350L	350	1732	550	80°C	1000
MEM-F400L	400	2262	600	80°C	1000

PN10/16 -> MEM-F###LD
 PN25 -> MEM-F###LV
 PN40 -> MEM-F###LQ
 VER.SEPARATA -> MEM-F###L#S

ESEMPIO DI ORDINAZIONE: mis. di portata DN65 Qp 60m³/h Tmax 80°C compatto PN25. Codice: MEM-F065LV

CODICE	DN	Qnom (m ³ /h)	interasse (mm)	T max	l/Imp
MEM-F015M	15	8,8	200	130°C	10
MEM-F020M	20	8,8	200	130°C	10
MEM-F025M	25	8,8	200	130°C	10
MEM-F032M	32	14,5	200	130°C	100
MEM-F040M	40	23	200	130°C	100
MEM-F050M	50	35	200	130°C	100
MEM-F065M	65	60	200	130°C	100
MEM-F080M	80	90	200	130°C	100
MEM-F100M	100	141	250	130°C	100
MEM-F125M	125	221	250	130°C	1000
MEM-F150M	150	318	300	130°C	1000
MEM-F200M	200	565	350	130°C	1000
MEM-F250M	250	884	450	130°C	1000
MEM-F300M	300	1272	500	130°C	1000
MEM-F350M	350	1732	550	130°C	1000
MEM-F400M	400	2262	600	130°C	1000

PN10/16 -> MEM-F###MD
 PN25 -> MEM-F###MV
 PN40 -> MEM-F###MQ

ESEMPIO DI ORDINAZIONE: mis. di portata DN80 Qp 90m³/h Tmax 130°C compatto PN40. Codice: MEM-F080MQ

CODICE	DN	Qnom (m ³ /h)	interasse (mm)	T max	l/Imp
MEM-F015H	15	8,8	200	180°C	10
MEM-F020H	20	8,8	200	180°C	10
MEM-F025H	25	8,8	200	180°C	10
MEM-F032H	32	14,5	200	180°C	100
MEM-F040H	40	23	200	180°C	100
MEM-F050H	50	35	200	180°C	100
MEM-F065H	65	60	200	180°C	100
MEM-F080H	80	90	200	180°C	100
MEM-F100H	100	141	250	180°C	100
MEM-F125H	125	221	250	180°C	1000
MEM-F150H	150	318	300	180°C	1000
MEM-F200H	200	565	350	180°C	1000
MEM-F250H	250	884	450	180°C	1000
MEM-F300H	300	1272	500	180°C	1000
MEM-F350H	350	1732	550	180°C	1000
MEM-F400H	400	2262	600	180°C	1000

PN10/16	->	MEM-F###HD
PN25	->	MEM-F###HV
PN40	->	MEM-F###HQ

ESEMPIO DI ORDINAZIONE: mis. di portata DN100 Qp 90m³/h Tmax 180°C compatto PN16. Codice: MEM-F100HD

/ Corpo e flange

Le flange e la superficie esterna del sensore sono trattate con vernice acrilica. Questo trattamento conferisce al sensore un'ottima resistenza all'acqua, anche in immersione permanente. Quando particolari esigenze ambientali lo richiedano, il MEM può essere fornito completamente in acciaio inox, flange comprese

/ Rivestimento interno

Il rivestimento isolante interno standard è in PTFE per i diametri dal DN15 al DN100, in gomma dura alimentare (ebanite alimentare) per i diametri maggiori o uguali al DN125. A richiesta possono essere forniti sensori rivestiti in PTFE con diametro maggiore del DN100. La temperatura del liquido da misurare è limitata dal tipo di rivestimento interno utilizzato

/ Elettrodi

Gli elettrodi standard sono in lega di Hastelloy C e, pertanto, garantiscono una vastissima compatibilità con i fluidi di processo; se richiesto possono essere forniti in Hastelloy B, Titanio, Tantalo e Platino

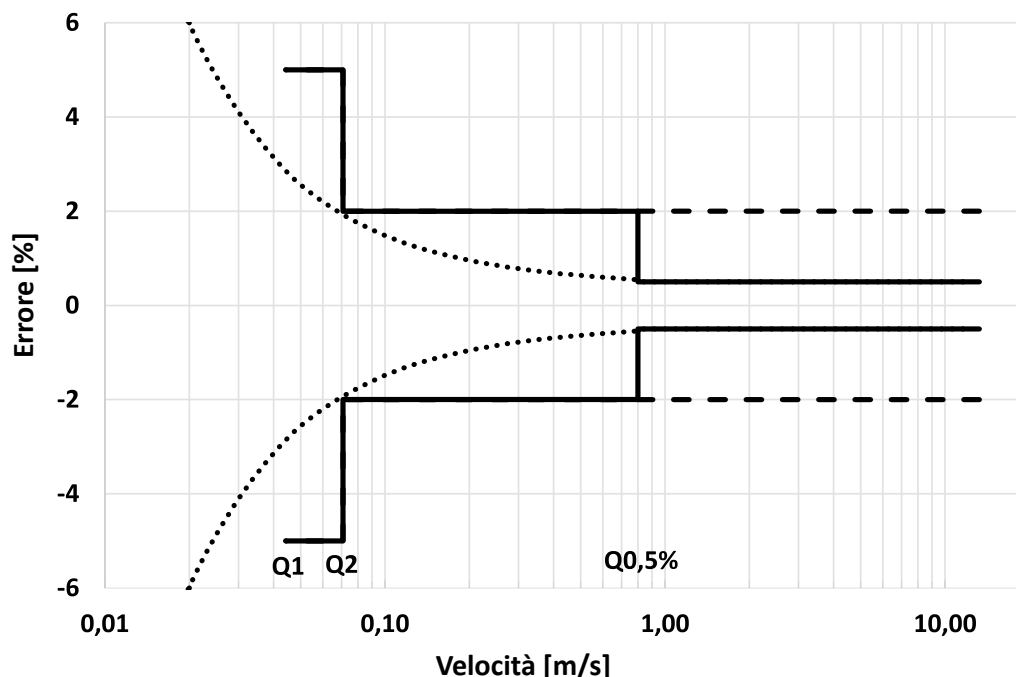
/ Accoppiamento e allacciamento al sensore

Nella versione separata il sensore va allacciato al convertitore mediante un cavo la cui lunghezza dipende dalla conducibilità del liquido; tale lunghezza non deve superare i 100 metri. Questi modelli, se inseriti in una tubazione di materiale isolante, o rivestita internamente di materiale isolante, richiedono l'impiego di due anelli di messa a terra del liquido, da inserire tra flangia e controflangia. Per i sensori di diametro maggiore o uguale a DN50, è fornito come standard il dispositivo di rilevamento tubo non pieno (allarme tubo vuoto).

Calibrazione ed errore massimo

Ogni sensore viene calibrato su un banco idraulico munito di sistemi di pesatura tracciabili ISO17025. La precisione è uguale allo $0,2\% \pm 2\text{mm/s}$. La ripetibilità della misura è dell'ordine dello $0,1\%$. Misura bidirezionale.

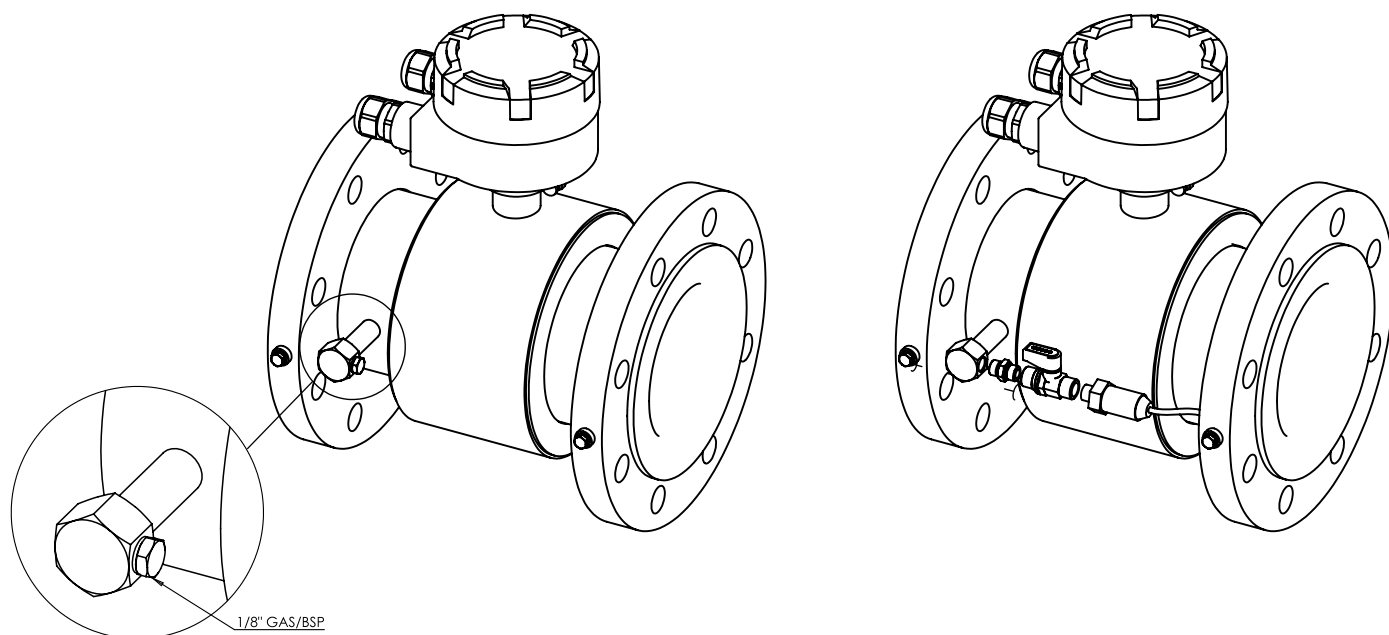
L'errore massimo ammissibile è entro i limiti indicati nel grafico seguente:



Caratteristiche generali

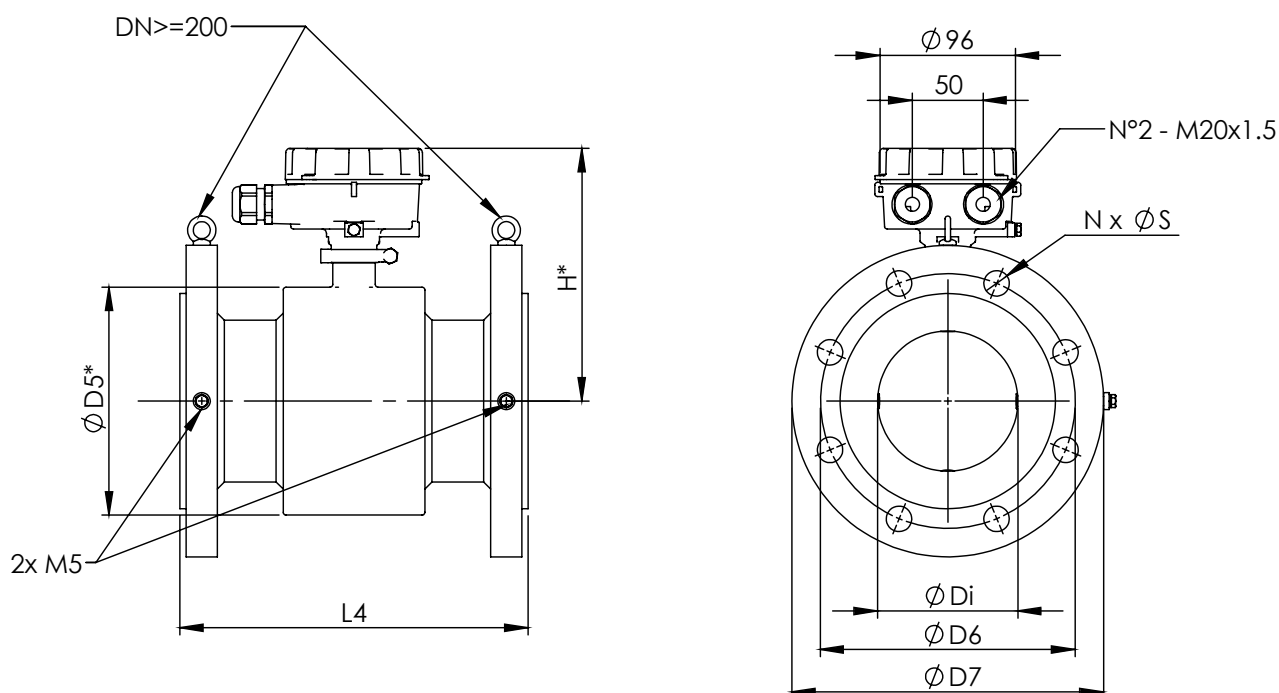
Materiale del tubo di passaggio		AISI 304 (std), AISI 316															
Materiale delle flange		Acciaio al carbonio verniciato (STD), AISI 304, AISI 316															
Elettrodi		Hastelloy C (std), Hastelloy B, Titanio, Tantalio, Platino															
Rivestimento interno e temperatura liquido		Rivestimento interno										Temperatura liquido					
		PTFE										-40°C +80°C / +130°C / +180°C					
		EBANITE										-40°C / +80°C					
Diametri disponibili	mm	15	20	25	32	40	50	65	80	100	125	150	200	250	300	350	400
	pollici	1/2"	3/4"	1"	1.1/4"	1.1/2"	2"	2.1/2"	3"	4"	5"	6"	8"	10"	12"	14"	16"
Attacchi flangiati disponibili		EN1092-1, ANSI 150, ANSI 300, ANSI 600, ANSI 900, DIN 2501, BS 4504, AS 2129, AS 4087, ISO 7005-1, KS 10K															
Grado di protezione		IP68 immersione continua a 1,5 m (EN 60529)															
Allacciamenti elettrici		Pressacavi M20 x 1.5 + morsettiera + resina sigillante															

/ Porta di pressione integrata



/ Applicazioni

I sensori della famiglia MEM sono adatti a ogni applicazione di misura in linea. Questi sensori sono tipicamente usati nella misura di acqua potabile o reflua, acque di scarico industriali, liquidi di processo industriali, fanghi e calcestruzzi.



MEM PN 10 EN 1092-1

DN	L4	D5	Di	D6	D7	N	S	H	H1	H2	H3
15	200(+0/-3)	84	11	65	95	4	14	156	195	190	236
20	200(+0/-3)	84	17	75	105	4	14	156	195	190	236
25	200(+0/-3)	74	24	85	115	4	14	151	190	185	231
32	200(+0/-3)	83	31	100	140	4	18	155	195	190	236
40	200(+0/-3)	88	37	110	150	4	18	158	197	192	238
50	200(+0/-3)	102	47	125	165	4	18	165	204	199	245
65	200(+0/-3)	114	63	145	185	8	18	171	210	205	251
80	200(+0/-3)	127	75	160	200	8	18	177	217	212	258
100	250(+0/-3)	161	99	180	220	8	18	194	234	229	275
125	250(+0/-3)	187	124	210	250	8	18	207	247	242	288
150	300(+0/-3)	210	152	240	285	8	22	219	258	253	299
200	350(+0/-3)	261	201	295	340	8	22	244	284	279	325
250	450(+0/-5)	319	255	350	395	12	22	273	313	308	354
300	500(+0/-5)	371	308	400	445	12	22	299	339	334	380
350	550(+0/-5)	404	340	460	505	16	22	316	355	350	396
400	600(+0/-5)	455	390	515	565	16	26	341	381	376	422

MEM PN 16 EN 1092-1

DN	L4	D5	Di	D6	D7	N	S	H	H1	H2	H3
15	200(+0/-3)	84	11	65	95	4	14	156	195	190	236
20	200(+0/-3)	84	17	75	105	4	14	156	195	190	236
25	200(+0/-3)	74	24	85	115	4	14	151	190	185	231
32	200(+0/-3)	83	31	100	140	4	18	155	195	190	236
40	200(+0/-3)	88	37	110	150	4	18	158	197	192	238
50	200(+0/-3)	102	47	125	165	4	18	165	204	199	245
65	200(+0/-3)	114	63	145	185	8	18	171	210	205	251
80	200(+0/-3)	127	75	160	200	8	18	177	217	212	258
100	250(+0/-3)	161	99	180	220	8	18	194	234	229	275
125	250(+0/-3)	187	124	210	250	8	18	207	247	242	288
150	300(+0/-3)	210	152	240	285	8	22	219	258	253	299
200	350(+0/-3)	261	201	295	340	12	22	244	284	279	325
250	450(+0/-5)	319	255	355	405	12	26	273	313	308	354
300	500(+0/-5)	371	308	410	460	12	26	299	339	334	380
350	550(+0/-5)	404	340	470	520	16	26	316	355	350	396
400	600(+0/-5)	455	390	525	580	16	30	341	381	376	422

MEM PN 25 EN 1092-1

DN	L4	D5	Di	D6	D7	N	S	H	H1	H2	H3
15	200(+0/-3)	84	11	65	95	4	14	156	195	190	236
20	200(+0/-3)	84	17	75	105	4	14	156	195	190	236
25	200(+0/-3)	74	24	85	115	4	14	151	190	185	231
32	200(+0/-3)	83	31	100	140	4	18	155	195	190	236
40	200(+0/-3)	88	37	110	150	4	18	158	197	192	238
50	200(+0/-3)	102	47	125	165	4	18	165	204	199	245
65	200(+0/-3)	114	63	145	185	8	18	171	210	205	251
80	200(+0/-3)	127	75	160	200	8	18	177	217	212	258
100	250(+0/-3)	161	99	190	235	8	22	194	234	229	275
125	250(+0/-3)	187	124	220	270	8	26	207	247	242	288
150	300(+0/-3)	210	152	250	300	8	26	219	258	253	299
200	350(+0/-3)	261	201	310	360	12	26	244	284	279	325
250	450(+0/-5)	319	255	370	425	12	30	273	313	308	354
300	500(+0/-5)	371	306	430	485	16	30	299	339	334	380
350	550(+0/-5)	404	338	490	555	16	33	316	355	350	396
400	600(+0/-5)	455	386	550	620	16	36	341	381	376	422

MEM PN 40 EN 1092-1

DN	L4	D5	Di	D6	D7	N	S	H	H1	H2	H3
15	200(+0/-3)	84	11	65	95	4	14	156	195	190	236
20	200(+0/-3)	84	17	75	105	4	14	156	195	190	236
25	200(+0/-3)	74	24	85	115	4	14	151	190	185	231
32	200(+0/-3)	83	31	100	140	4	18	155	195	190	236
40	200(+0/-3)	88	37	110	150	4	18	158	197	192	238
50	200(+0/-3)	102	47	125	165	4	18	165	204	199	245
65	200(+0/-3)	114	63	145	185	8	18	171	210	205	251
80	200(+0/-3)	127	75	160	200	8	18	177	217	212	258
100	250(+0/-3)	161	99	190	235	8	22	194	234	229	275
125	250(+0/-3)	187	124	220	270	8	26	207	247	242	288
150	300(+0/-3)	210	152	250	300	8	26	219	258	253	299
200	350(+0/-3)	261	195	320	375	12	30	244	284	279	325
250	450(+0/-5)	319	249	385	450	12	33	273	313	308	354
300	500(+0/-5)	371	302	450	515	16	33	299	339	334	380
350	550(+0/-5)	404	334	510	580	16	36	316	355	350	396
400	600(+0/-5)	455	382	585	660	16	39	341	381	376	422

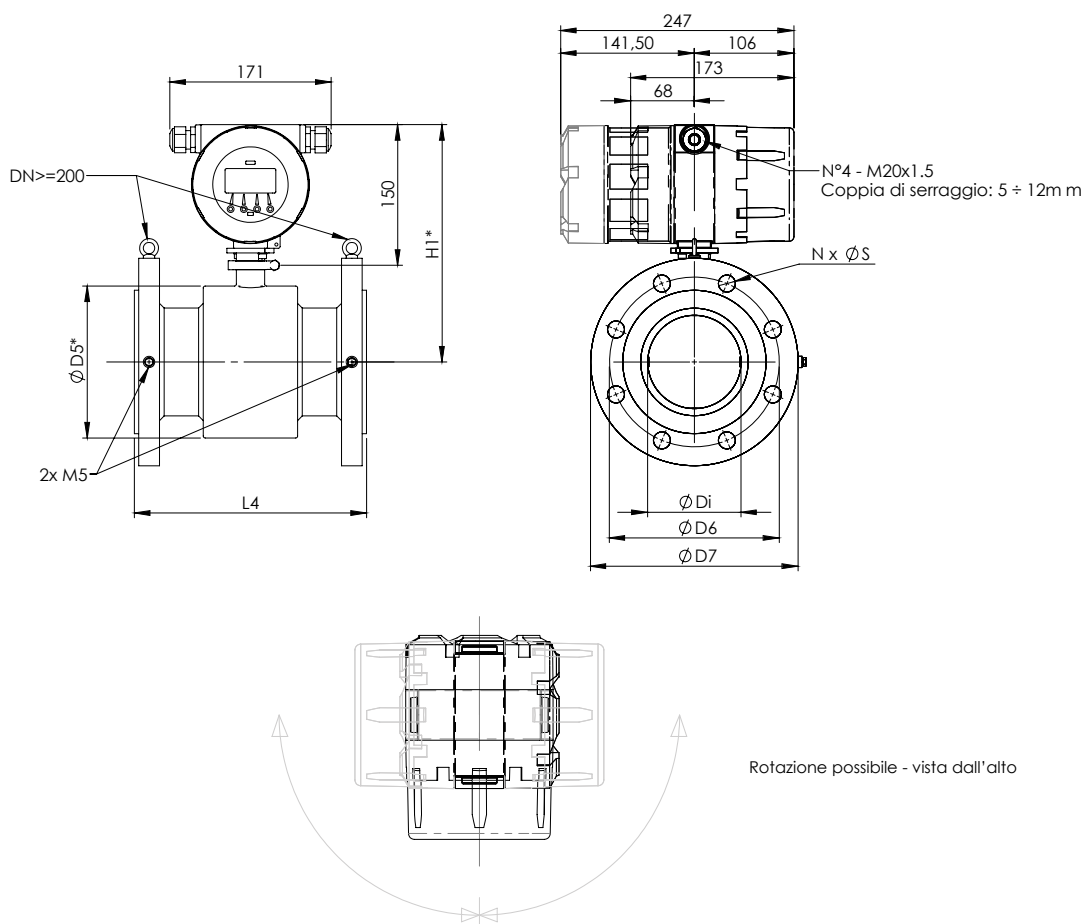
MEM ANSI 150

DN	L4	D5	Di	D6	D7	N	S	H	H1	H2	H3
1/2"	200(+0/-3)	84	11,3	60,3	90	4	15,88	156	195	190	236
3/4"	200(+0/-3)	84	16,9	69,9	100	4	15,88	156	195	190	236
1"	200(+0/-3)	74	23,7	79,4	110	4	15,88	151	190	185	231
1" 1/4	200(+0/-3)	83	31,4	88,9	115	4	15,88	155	195	190	236
1" 1/2	200(+0/-3)	88	37,3	98,4	125	4	15,88	158	197	192	238
2"	200(+0/-3)	102	47,3	120,7	150	4	19,05	165	204	199	245
2" 1/2	200(+0/-3)	114	63,1	139,7	180	4	19,05	171	210	205	251
3"	200(+0/-3)	127	74,9	152,4	190	4	19,05	177	217	212	258
4"	250(+0/-3)	161	97,3	190,5	230	8	19,05	194	234	229	275
5"	250(+0/-3)	187	121,7	215,9	255	8	22,23	207	247	242	288
6"	300(+0/-3)	210	148,3	241,3	280	8	22,23	219	258	253	299
8"	350(+0/-3)	261	195,1	298,5	345	8	22,23	244	284	279	325
10"	450(+0/-5)	319	245	362	405	12	25,4	273	313	308	354
12"	500(+0/-5)	371	307,9	431,8	485	12	25,4	299	339	334	380
14"	550(+0/-5)	404	337,6	476,3	535	12	28,58	316	355	350	396
16"	600(+0/-5)	455	386,4	539,8	595	16	28,58	341	381	376	422

MEM ANSI 300

DN	L4	D5	Di	D6	D7	N	S	H	H1	H2	H3
1/2"	200(+0/-3)	84	11,3	66,7	95	4	15,88	156	195	190	236
3/4"	200(+0/-3)	84	16,9	82,6	115	4	19,05	156	195	190	236
1"	200(+0/-3)	74	23,7	88,9	125	4	19,05	151	190	185	231
1" 1/4	200(+0/-3)	83	31,4	98,4	135	4	19,05	155	195	190	236
1" 1/2	200(+0/-3)	88	37,3	114,3	155	4	22,23	158	197	192	238
2"	200(+0/-3)	102	47,3	127	165	8	19,05	165	204	199	245
2" 1/2	200(+0/-3)	114	63,1	149,2	190	8	22,23	171	210	205	251
3"	200(+0/-3)	127	74,9	168,3	210	8	22,23	177	217	212	258
4"	250(+0/-3)	161	99,3	200	255	8	22,23	194	234	229	275
5"	250(+0/-3)	187	121,7	235	280	8	22,23	207	247	242	288
6"	300(+0/-3)	210	150,3	269,9	320	12	22,23	219	258	253	299
8"	350(+0/-3)	261	195,1	330,2	380	12	25,4	244	284	279	325
10"	450(+0/-5)	319	249	387,4	445	16	28,58	273	313	308	354
12"	500(+0/-5)	371	299,9	450,8	520	16	28,58	299	339	334	380
14"	550(+0/-5)	404	329,6	514,4	585	20	28,58	316	355	350	396
16"	600(+0/-5)	455	378,4	571,5	650	20	34,93	341	381	376	422

MEM con convertitore standard



MEM con convertitore MI-001

