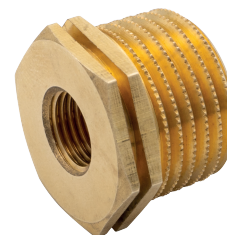


## / Descrizione

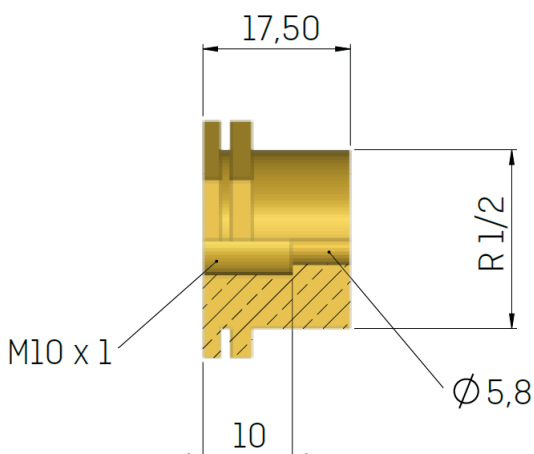
Pozzetto per installazione idraulica sonde di temperatura. Tipologia diretta.



## / Caratteristiche tecniche

- Pressione massima PN25
- Filettatura Gas 1/2"
- Materiale: OTTONE
- Installazione: immersione
- Dotato di sede per sonda M10x1 mm con battuta per O-Ring
- Compatibilità per installazioni idrauliche con sonde TDA27

## / Dimensioni



## / Esempi di montaggio

Sonda di temperatura ad immersione diretta montata nel pezzo a T mediante un raccordo

