

Misuratore di portata unigetto

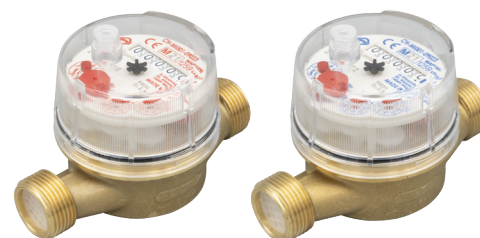
Art. GS500



ST.GS500.04.24.IT

/ Descrizione

Misuratori volumetrici unigetto per acqua a quadrante asciutto. Adeguato per la misura dei consumi volumetrici di acqua sanitaria. La presenza dell'emettitore di impulsi permette di trasmettere i consumi a sistemi di acquisizione.



/ Caratteristiche tecniche

- Certificazioni MID 2014/32/UE (MI-001)
- D.M. 174/2004
- Adeguato per acqua potabile
- Pressione massima 16 bar.
- Quadrante a rulli e numeratori orientabile a 360° per lettura diretta
- Dispositivo impulsivo tipo REED 10 l/imp con cavo di lunghezza 2 m
- Completo di coppia di calotte e bocchettoni.

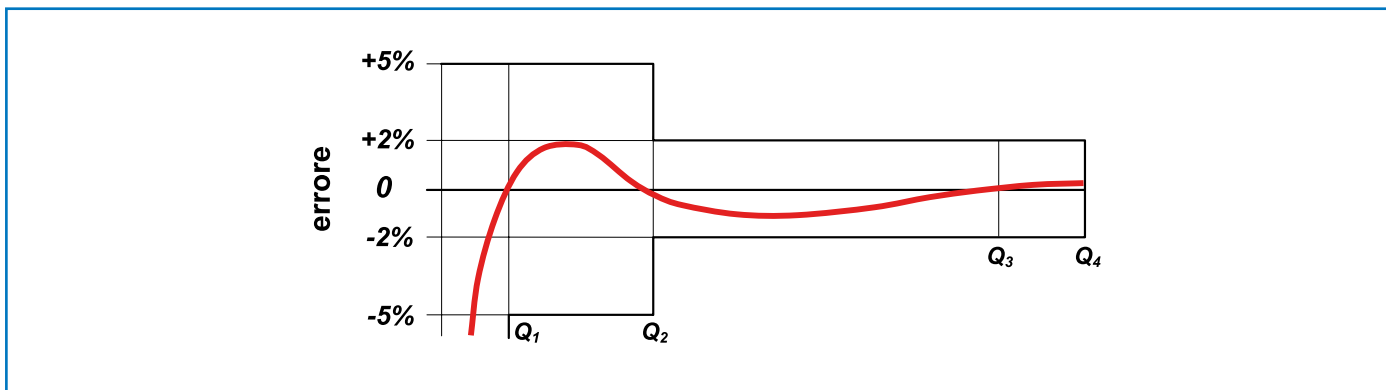
/ Gamma prodotti

Codice	DN	Qp [m ³ /h]	Interasse [mm]	Filettatura corpo [pollici]	Filettatura bocchettone [pollici]	T [°C]
GS500-15AC	15	2,5	110	G3/4"	G1/2"	90
GS500-15AF	15	2,5	110	G3/4"	G1/2"	50
GS500-20AC	20	4,0	130	G1"	G3/4"	90
GS500-20AF	20	4,0	130	G1"	G3/4"	50

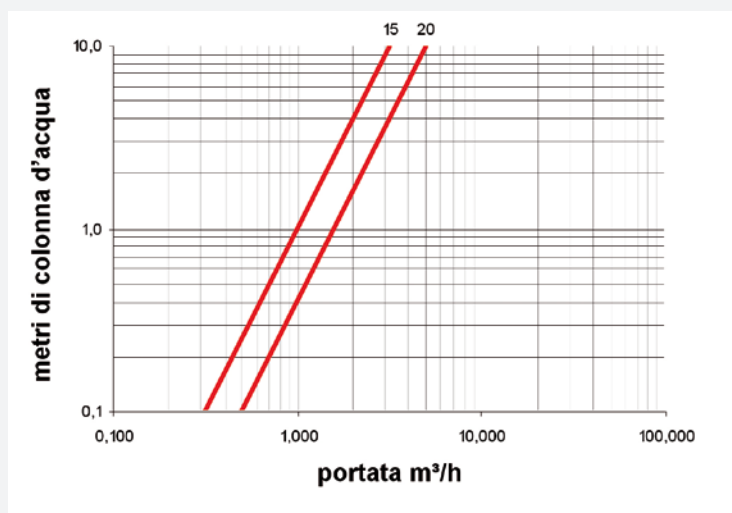
/ Caratteristiche tecniche

Descrizione	Unità di misura	GS500 15AF	GS500 15AC	GS500 20AF	GS500 20AC
Temperatura Massima	°C	50	90	50	90
Calibro Pollici – Dn		1/2" – DN15		3/4" – DN20	
Portata Nominale – Q3	mc/h	2,5		4,0	
Portata Sovraccarico – Q4	mc/h	3,1		5,0	
Portata di Transizione [Mpe ±2%] – Q2	l/h	50,0		80,0	
Portata di Transizione [Mpe ±5%] – Q1	l/h	31,3		50,0	
Sensibilità nel Campo di Misura	l/h	7,0		15,0	
Classe Perdita di Carico	bar	0,63		0,63	
Pressione Massima d'Esercizio	bar	16,0		16,0	
Intervallo di Misura Quadrante	m3	0,0001/100.00		0,0001/100.00	
Peso Raccordi Inclusi	kg	0,66		0,84	
Contatto Reed		Tensione massima 24 V, Corrente massima 0,2 A			
Lunghezza Cavo	m	2 m schermato			

CURVA CARATTERISTICA DEGLI ERRORI



PERDITE DI CARICO

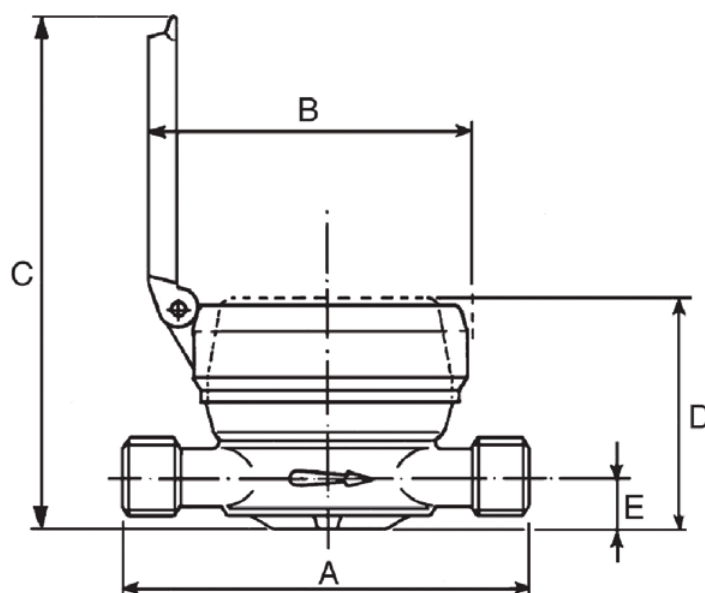


Kvs DN15 : 3 m³/h
Kvs DN20 : 5 m³/h

SPECIFICHE MATERIALI MISURATORE VOLUMETRICO

Conessioni e corpo	Ottone
Trasduttore	Termoplastica, PBT 30%
Guarnizioni	EPDM
Calotte e bocchettoni	Ottone

/ Dimensioni



		Descrizione	DN 15	DN 20
A	Lunghezza	con raccordi	190 mm	228 mm
		senza raccordi	110 mm	130 mm
B	Diametro massimo d'ingombro		72 mm	72 mm
C	Altezza coperchio (opzionale) aperto		138 mm	143 mm
D	Altezza		70 mm	74 mm
E	Altezza da asse		16 mm	19 mm

/ Funzione

Una turbina montata perpendicolarmente viene investita dal fluido in un solo senso (senso di flusso) e da un solo lato del corpo contatore (unigetto). Il contatore definito del tipo "a secco" prevede la parte idraulica (turbina girante e accoppiamento magnetico) alloggiati nel corpo contatore con piastra di separazione dall'orologeria a tenuta stagna. Il quadrante contiene gli ingranaggi dei contatori parziali, del totalizzatore a 5 rulli meccanici e il sistema di captazione del segnale, in un compartimento stagno sottovuoto a salvaguardia di polvere, condense e agenti atmosferici.

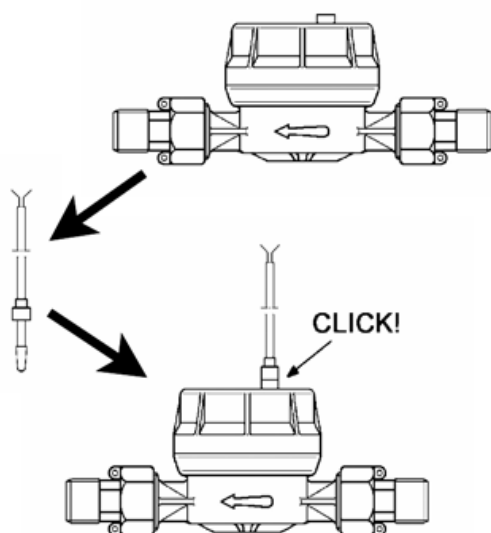
/ Applicazione

I contatori GS500 sono contatori d'acqua a getto singolo e quadrante asciutto certificati MID (MI001). Sono dotati di dispositivo lancia impulsi, il quale consente l'interfaccia a sistemi di tele-lettura, PLC, reti M-Bus. Il raffinato sistema di captazione del movimento della girante e l'orologeria non immersa nel fluido misurato, permettono allo strumento di essere impiegato con acque torbide e fortemente calcaree.

I contatori della serie GS500 sono ampiamente impiegati per la misurazione volumetrica di acqua fredda e calda sanitaria nei campi di temperatura 50 e 90 °C.

Il dispositivo lanciaimpulsi installabile a lavori ultimati, tale accortezza evita gli spiacevoli inconvenienti di danneggiamenti dei dispositivi durante le attività di cantiere.

Il prodotto viene fornito con calotte, bocchettoni e guarnizioni.



/ Installazione

I contatori GS500 possono essere installati in orizzontale, verticale ma non possono essere installati con l'orologeria rivolta verso il basso. Non sono richiesti tratti rettilinei a monte o valle del misuratore. È necessario che non sia mai presente fluido in solidificazione in quanto l'aumento del volume del liquido danneggerebbe il prodotto.

Orientamento tubazioni	Orizzontale	—
	Verticale	
Testa contatore	Asse verticale	↑
	Asse orizzontale	↔

/ Certificazioni

- MID MI-001: n° 09023-01
- EN ISO 4064 | 2014/32/UE
- Conforme al D.M. 174 / 2004; adeguato per usi con acqua sanitaria.