

Descrizione

F6M [regime riscaldamento/raffreddamento]

Integratore di energia termica per riscaldamento o refrigerazione dotato di display a 8 caratteri per la consultazione dei dati e parametri. Adeguato per applicazioni di impiantistica industriale o solare termico, per miscele a base di acqua e fluidi glicolenici a temperatura sottozero.



Caratteristiche tecniche

- Certificazione MID 2014/32/UE;
- adeguato per regime di riscaldamento (+) o refrigerazione (-) [-40 +140°C];
- alimentazione batteria sostituibile, vita utile 13 anni o rete 230/24 Vac;
- ingressi impulsivi ausiliari programmabili per misuratori volumetrici;
- possibilità n°2 uscite impulsive per trasmettere energia termica e volume;
- classe di protezione IP54 con passacavi dedicati e piastra per il fissaggio a muro;
- predisposto per n.2 sonde a termoresistenza PT500 quattro fili (-0+160°C);
- datalogger per analisi tecnica di funzionamento: 15 registri annuali, 36 registri mensili, 460 registri giornalieri ed ulteriori registri;
- possibilità di configurazione parametri metrologici da tastiera (data, ora, indirizzo Mbus, valori numeri serie contatori volumetrici, pesi impulsivi contatori volumetrici);
- miscele fluidi acquosi: Glicole Etilenico, Glicole Propilenico, Tyfocor, Antifrogen, Frezium, Etanolo. Specificare composizione in fase di richiesta, ulteriori sostanze su richiesta.

Protocolli di comunicazione disponibili

- Mbus conforme EN 1434;
- W-Mbus conforme EN 1434;
- ModBus su RS485;
- Bacnet MS/TP su RS485.

Centralizzazione dati

L'elettronica del Misuratore di Energia Termica prevede un protocollo di comunicazione come ad esempio il protocollo M-Bus. L'architettura della rete Bus prevede una unità master (concentratore di dati) fino a 250 nodi. La velocità standard di connessione 2400 baud e permette di trasmettere:

- Consumi di energia in riscaldamento e refrigerazione
- Consumi volumetrici misurati dai contatori divisionali dedicati alla rilevazione dei consumi di acqua sanitaria
- Dati tecnici quali temperature del fluido, stato del contatore, ecc.

Il protocollo di comunicazione è standard e permette di integrare nella stessa rete altri dispositivi (calore, energia elettrica, gas).

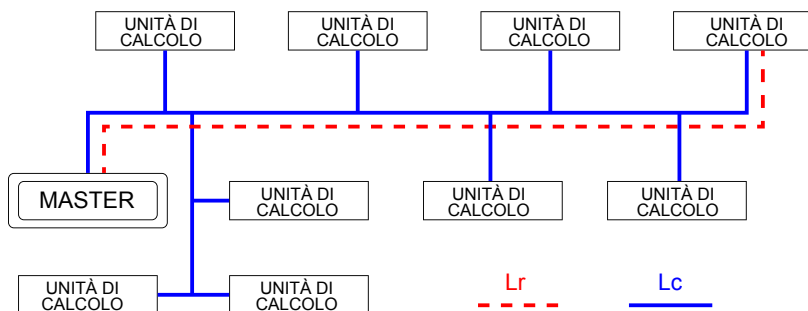
Cavo

La connessione cablata è un semplice cavo a due conduttori twistato e schermato tipo J-Y (St) Y 1x2x0,8 mm, con capacità mutua massima 130 nF/km.

Cavi consigliati

Marca	Tipo	R [Ohm/km]	C [nF/km]	Codice
Belden	1x2x0,8 mm	21,3	89,2	8760
Belden	2x2x0,8 mm	19,2	114,8	9552
Belden	1x2x1,3 mm	14,8	75,5	8719

Dimensionamento della rete



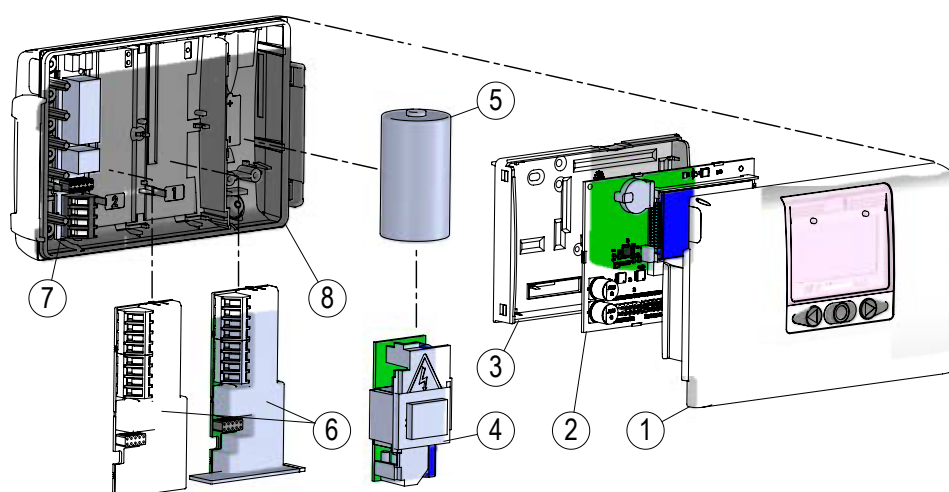
Dispositivi rilevabili a 2400 baud

Lc (m)	Contatori di calore rilevabili				Tipo cavo
	Lr: 350 m	Lr: 1000 m	Lr: 2000 m	Lr: 3000 m	
4000	250	84	30	-	2x2x0,8
6500	250	84	30	-	1x2x0,8
5000	250	250	135	82	1x2x1,3
6000	250	250	22	-	1x2x1,3
10000	250	250	-	-	1x2x1,3
13000	250	130	-	-	1x2x1,3

Il sistema M-Bus permette di realizzare reti estese. I parametri fondamentali da considerare per la determinazione della estensione massima della rete sono:

- **Lr**: distanza massima dal concentratore Master al dispositivo più remoto.
- **Lc**: lunghezza globale della rete data dalla somma di tutti i segmenti di linea.

/ Disegno meccanico



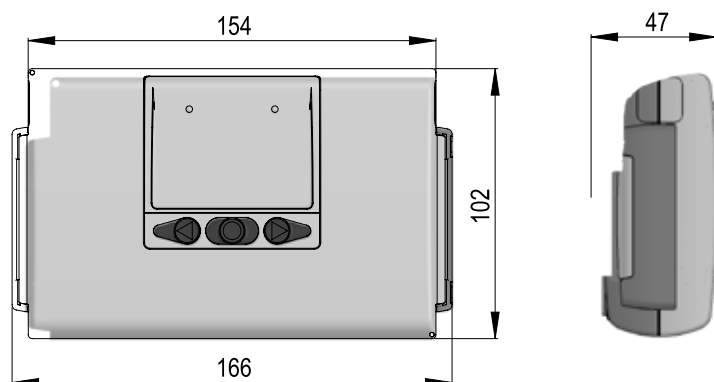
1. Parte superiore del calcolatore con pulsanti frontali e incisione laser
2. PCB con microcontroller, display, ecc.
3. Basetta di verifica (può essere aperta soltanto presso un laboratorio autorizzato)
4. Slot per il montaggio di un modulo di alimentazione oppure
5. ... una batteria
6. 1 o 2 moduli di comunicazione
7. Morsetti di collegamento delle sonde di temperatura e dei misuratori di portata
8. Base inferiore del calcolatore

/ Precisione

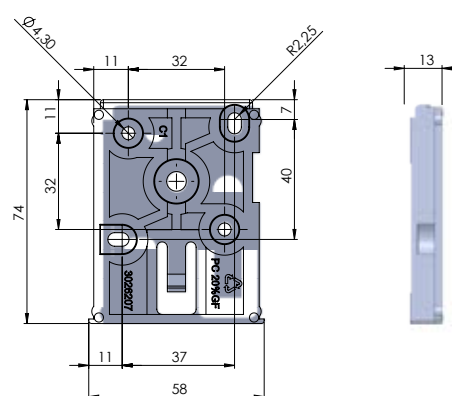
Componenti del contatore di calore	MPE secondo EN R 1434-1	Errore tipico
F6M	$E_c = \pm (0,5 + \Delta\Theta \text{ min}/\Delta\Theta) \%$	$E_c = \pm (0,15 + 2/\Delta\Theta) \%$
Set sonde di temperatura	$E_t = \pm (0,5 + 3 \Delta\Theta \text{ min}/\Delta\Theta) \%$	$E_t = \pm (0,4 + 4/\Delta\Theta) \%$

/ Disegno dimensionali

Dimensioni esterne del calcolatore F6M



Basetta di montaggio a parete



/ Dati elettrici

Dati del calcolatore

Display	LCD – 7 cifre, altezza delle cifre 8,2 mm
Unità di misura dell'energia	MWh – kWh
Data logger (EEPROM)	Programmabile
– Intervalli di registrazione	Da 1 minuto a 1 anno
– Contenuto del logger	Tutti i registri possono essere selezionati
– Profilo di registrazione standard	20 anni, 36 mesi, 460 giorni, 1.400 ore
Orologio/Calendario (con batteria di backup)	Orologio, calendario, compensazione anno bisestile, data di fine esercizio
Ora legale (DST)	Programmabile Questa funzione può essere disabilitata in modo da usare il "tempo tecnico standard"
Precisione orologio	Senza regolazione esterna: Meno di 15 min./anno Con regolazione esterna ogni 48 ore: Meno di 7 sec dall'ora legale
Comunicazione dati	Protocollo KMP con CRC16 per uscita ottica e comunicazioni con i moduli

/ Creazione codice

	F6M		Codice
Alimentazione	Batteria		B
	230 VAC		R
	24 VAC		V
	Modulo	Abbinamento alimentazione	
Modulo di comunicazione	Mbus+2 IN	B -R -V	P
	Mbus+2 OUT	B -R -V	R
	W-MBus	B -R -V	W
	Modbus	R -V	D
	Bacnet	R -V	N
Peso impulsivo	2,5 L/IMP		A
	25 L/IMP		B
	250 L/IMP		C
	2500 L/IMP		D
	100 L/IMP		E
	10 L/IMP		F
	1 L/IMP		G
	1000 L/IMP		H
	IMP/L (abbinamento ultrasuoni)		U

Esempio di ordinazione:

Descrizione: Integratore F6M, alim. 24 Vac, dotato di modulo di comunicazione tipo BACNET, peso impulsivo 2,5 L/IMP:
Codice: **F6M-VNA**.