

/ Descrizione

Gli attuatori elettrotermici NORMALMENTE CHIUSI (NC) sono dispositivi elettrici ON-OFF appositamente progettati per essere installati sugli articoli termostatzabili ICMA: collettori di distribuzione, valvole di zona e valvole fan coil.

Gli attuatori elettrotermici hanno la funzione di intercettare in modo automatico il fluido termovettore negli impianti di riscaldamento/raffrescamento e sono comandabili da un semplice termostato ambiente.

Gli attuatori elettrotermici di questa serie sono provvisti di un indicatore di apertura/chiusura valvola e sono corredati da un sistema di aggancio rapido che ne facilita le operazioni di installazione e di manutenzione.

Alimentazione 230 V o 24 V in corrente alternata.



Conformità direttive europee



Marchio CE secondo le direttive:
2006/95/CE e 2004/108/CE

/ Gamma prodotti

Articolo	Descrizione	Connessione	Tensione	Codice
980	Attuatore elettrotermico ON-OFF	M30x1.5	24 V	82980NC54
980	Attuatore elettrotermico ON-OFF	M30x1.5	230 V	82980NC53
983	Attuatore elettrotermico ON-OFF	M28x1.5	24 V	82983NC54
983	Attuatore elettrotermico ON-OFF	M28x1.5	230 V	82983NC53

/ Caratteristiche tecniche

Tensione nominale:	24V / 230V
Frequenza:	50÷60 Hz
Corrente allo spunto:	0.2 A (230V) / 0.3 A (24V)
Corrente a regime:	8 mA (230V) / 70 mA (24V)
Potenza assorbita in servizio continuo:	2W
Tipo di movimento:	Lineare
Corsa massima attuatore:	5 mm
Corsa valvole ICMA:	3,5 mm
Tempo di inizio apertura:	ca 90 sec
Tempo di completa apertura:	ca 3 min
Tempo di completa chiusura:	ca 4 min
Forza dinamica:	100 N
Temperatura di esercizio:	0°C ÷ 50°C
Temperatura di stoccaggio:	-25°C ÷ +60°C
Collegamento con ghiera filettata:	M28x1,5 / M30x1,5
Cavo di collegamento:	Antifiamma - Bipolare
Lunghezza cavo di collegamento:	2x0,5 mm ² L= 1 m
Grado di protezione:	IP 53
Classe di isolamento elettrico:	Classe II

Attuatori elettrotermici normalmente chiusi senza microinterruttore - 980-983

Al montaggio di un attuatore NC su una valvola termostattabile ICMA si determina l'abbassamento del suo otturatore e la conseguente chiusura del passaggio del fluido termovettore nel circuito.

- QUANDO SI APPLICA TENSIONE ALL'ATTUATORE, LA VALVOLA COMANDATA SI APRE

Quando viene applicata tensione all'attuatore, l'elemento termostatico presente al suo interno si scalda, si dilata e con un movimento lineare dell'otturatore determina l'apertura della valvola comandata ed il relativo passaggio del fluido termovettore nel circuito.

- QUANDO SI TOGLIE TENSIONE ALL'ATTUATORE, LA VALVOLA COMANDATA SI RICHIUDE

Quando viene a mancare la tensione all'attuatore, la spinta di una apposita molla presente al suo interno lo riporta in posizione di chiusura, chiudendo così sia la valvola comandata che il passaggio del fluido termovettore nel circuito ad essa abbinato.

INDICATORE APERTURA/CHIUSURA

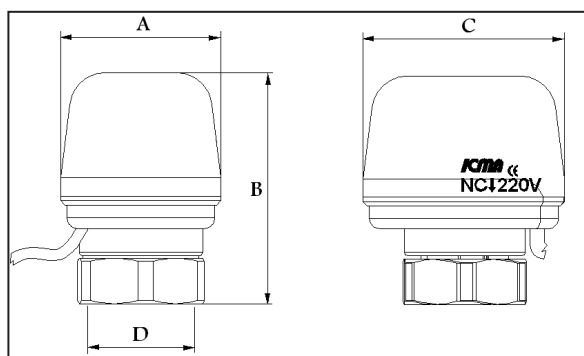
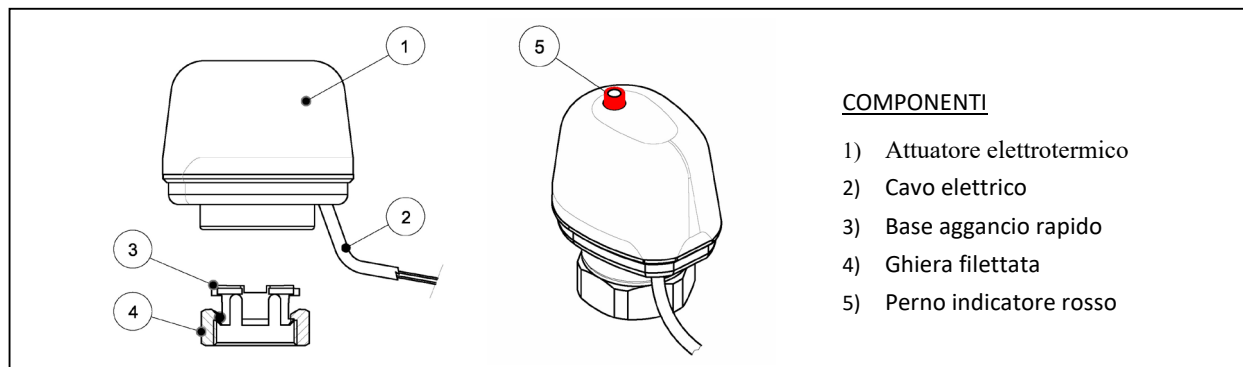
Nella parte superiore dell'attuatore è presente un "perno indicatore rosso" (vedere immagine a lato) che si muove con l'apertura/chiusura della valvola comandata:

- PERNO ROSSO completamente inserito nell'attuatore > VALVOLA CHIUSA

- PERNO ROSSO fuori dall'attuatore per circa 3,5 mm > VALVOLA APERTA



/ Componenti e dimensioni



Codice	A	B	C	D
980	44	63	57	M30x1.5
983	44	63	57	M28x1.5

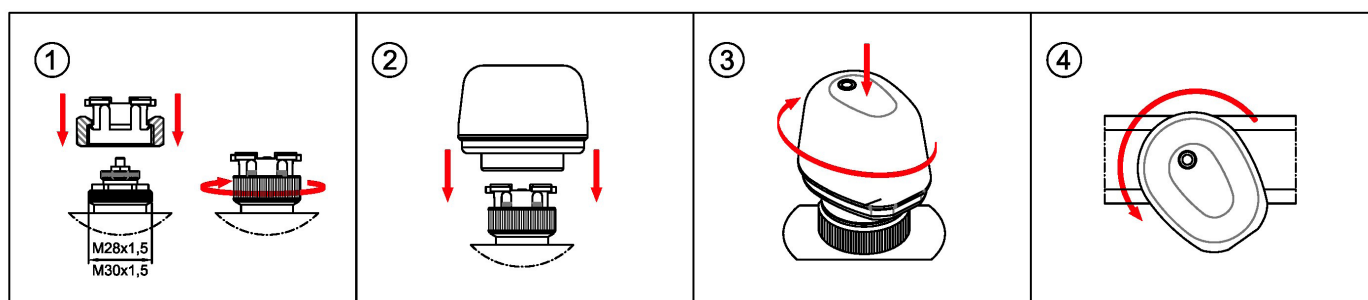
/ Installazione

Gli attuatori elettrotermici NC possono essere installati su tutta la gamma dei prodotti termostattizzabili ICMA: collettori di distribuzione, valvole di zona e valvole fan coil.

Un'apposita ghiera filettata consente di fissare facilmente la base dell'aggancio rapido alla valvola, senza doverla più rimuovere, neanche in caso di eventuali operazioni di manutenzione o sostituzione dell'attuatore.

Per agganciare/sganciare il comando termostatico all'attacco rapido sarà poi sufficiente una semplice operazione di pressione/rotazione (vedere le operazioni sotto illustrate).

Questo tipo di accoppiamento consente inoltre di orientare il comando nella posizione desiderata per ottenere una corretta e ordinata disposizione dei cavi di alimentazione.

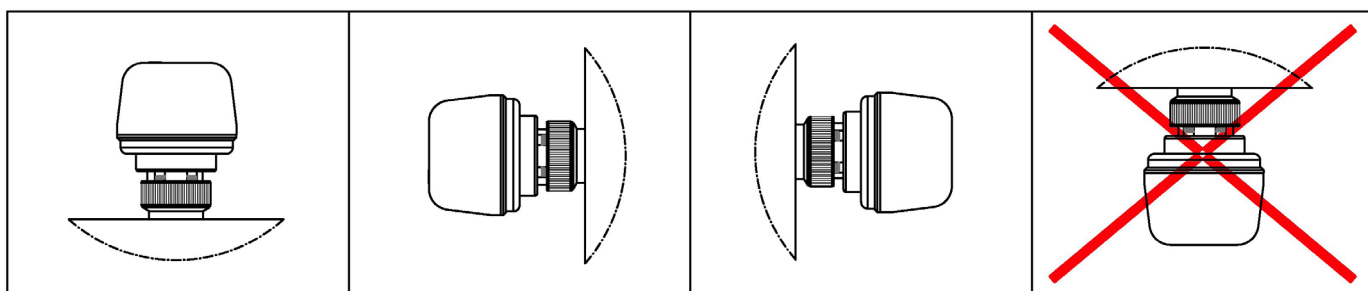


1
Togliere il cappuccio bianco presente sulla valvola o sul vitone della barra collettore. Inserire l'aggancio rapido sul vitone e avvitare la ghiera fino a fine corsa.

2
Inserire l'attuatore sull'aggancio rapido centrando le fessure presenti sull'attuatore con i quattro tasselli dell'aggancio rapido. Premere a fondo verso il collettore.

3
Mantenendo premuto l'attuatore verso l'aggancio rapido, ruotarlo in senso orario fino a fine corsa bloccandolo.

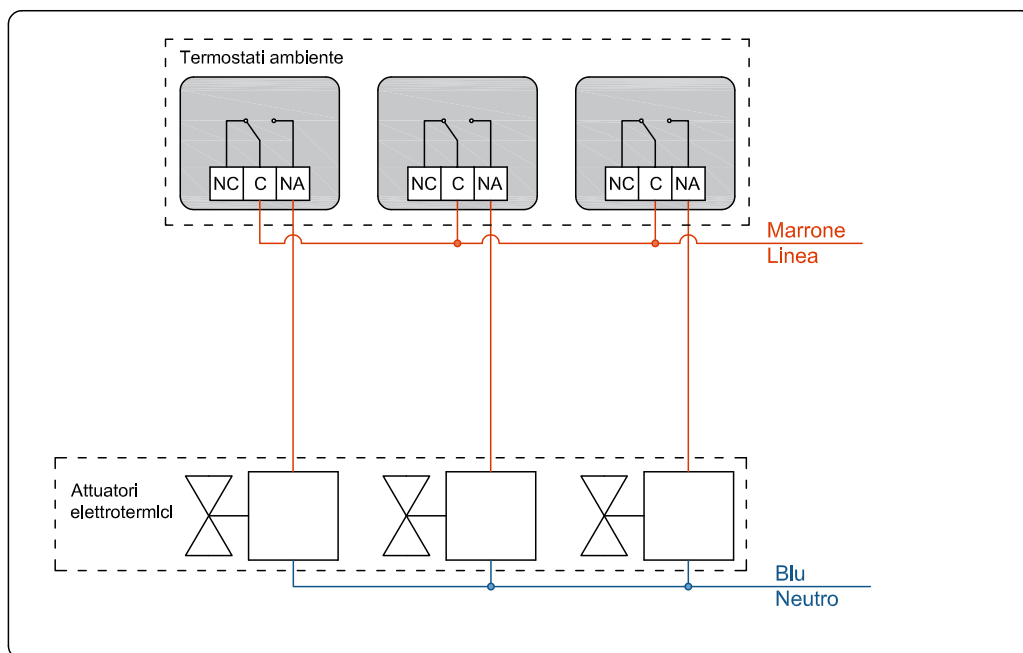
4
Per rimuovere l'attuatore elettrotermico dall'aggancio rapido sarà sufficiente ruotarlo in senso antiorario.



Si consiglia l'installazione degli attuatori elettrotermici in posizione orizzontale o verticale, mai rovesciata! La possibile formazione di condensa sulle valvole e sui collettori potrebbe scendere sul comando e danneggiarlo.

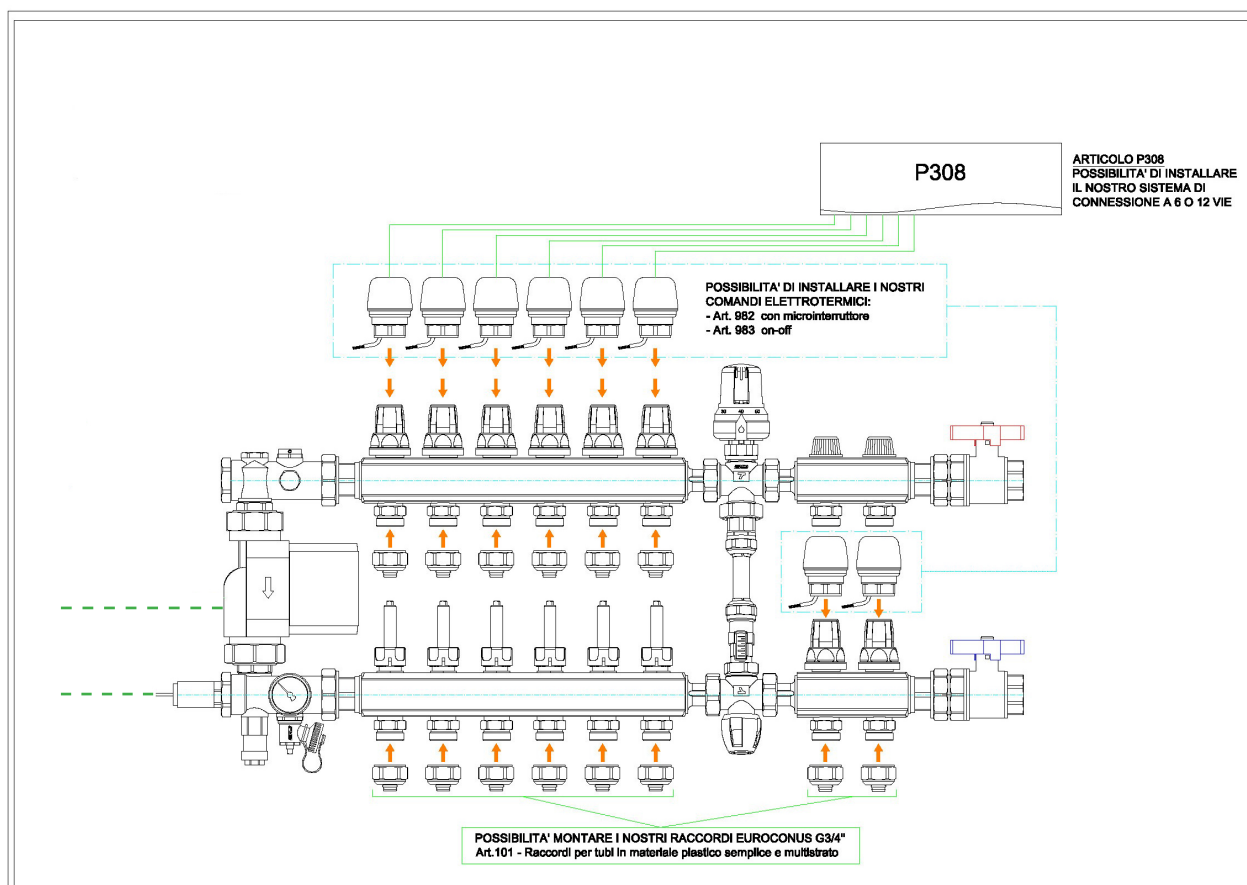
Per lo stesso motivo è sempre consigliabile installare gli attuatori elettrotermici in luoghi asciutti e lontano da ogni possibile punto di contatto con acqua o liquidi vari.

Collegamenti elettrici

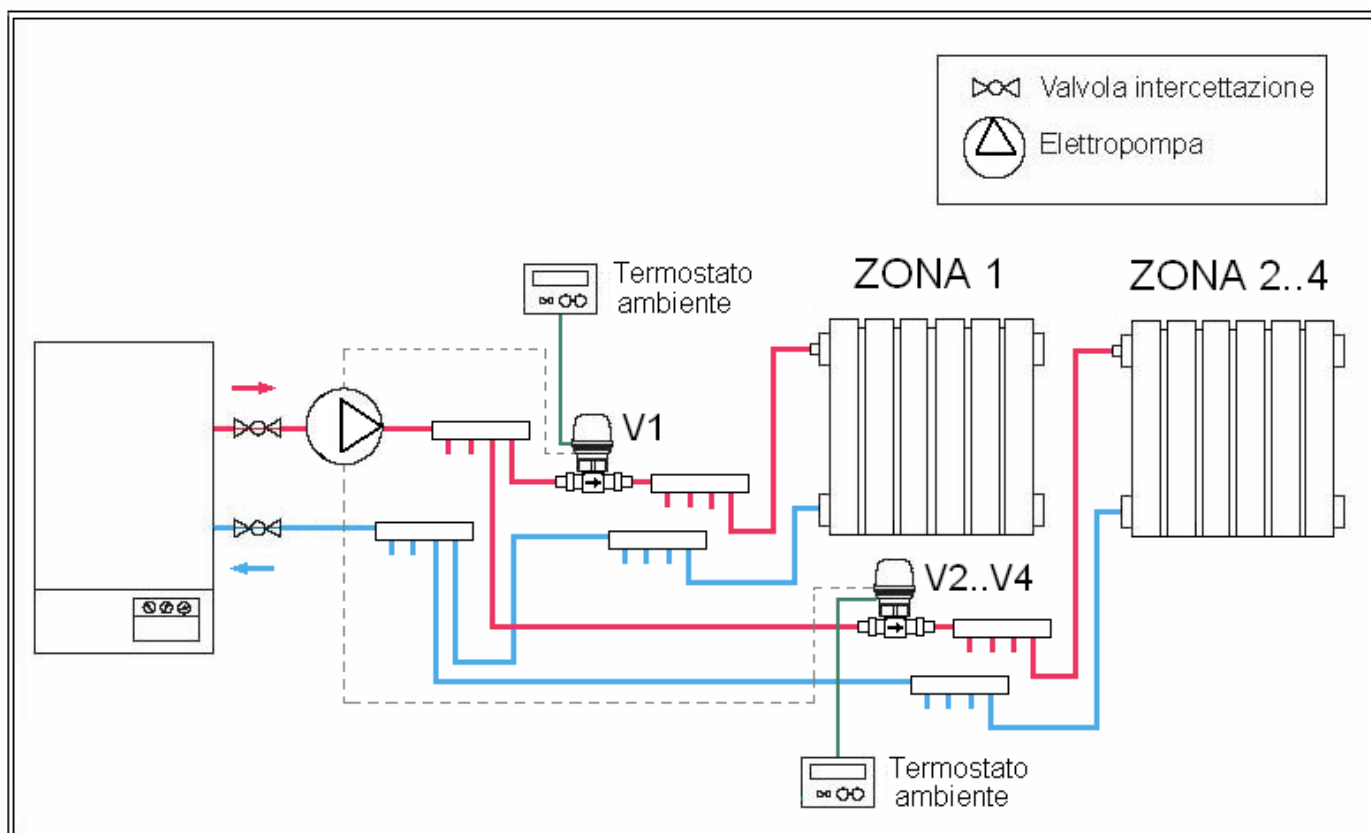


Schemi di installazione

Esempio di installazione su collettore per impianto a pannelli radianti.



Esempio di installazione su valvole di zona per impianto a radiatori



/ Norme di sicurezza per installazione e ispezione



Non aprire mai l'attuatore elettrotermico, neppure in caso di guasto, aprirlo significa danneggiarlo in modo permanente.

L'attuatore elettrotermico contiene elementi in compressione, la sua apertura potrebbe causare gravi danni alla persona.

Il cavo di alimentazione dell'attuatore elettrotermico non può essere né sostituito, né riparato; se il cavo viene danneggiato l'attuatore deve essere sostituito.

Le operazioni di installazione ed ispezione degli attuatori elettrotermici devono essere eseguite da personale qualificato, autorizzato e a conoscenza delle istruzioni riportate in questa scheda tecnica.

Prima di qualsiasi tipo di intervento sulle apparecchiature è necessario assicurarsi che si trovino in condizione di riposo.