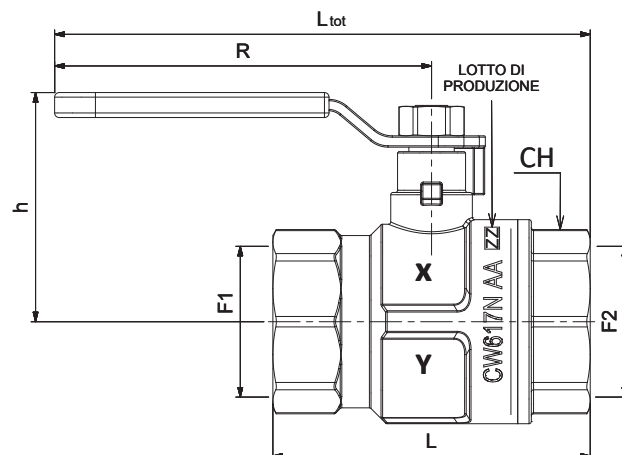
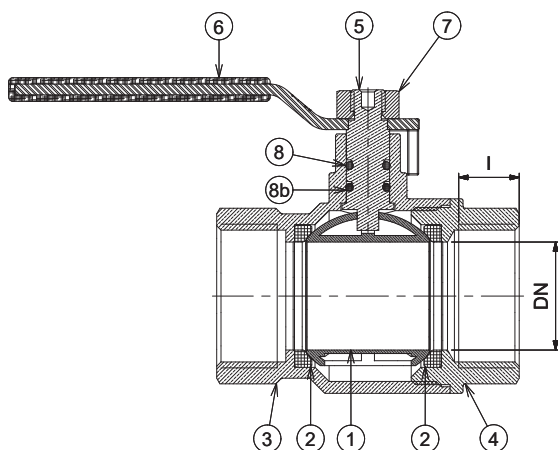
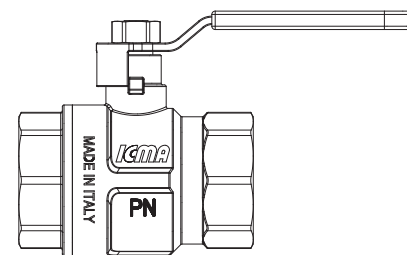


Funzione

Valvola a sfera a passaggio totale, leva in acciaio rivestito, filettatura F/F, asta comando anti-esplosione doppio o-ring.
Idonea per acqua in impianti di riscaldamento/raffrescamento.



P.N.	DESCRIZIONE	MATERIALE
1	SFERA	CW617N - UNI EN 12165 - CROMATO
2	GUARNIZIONE SEDE	PTFE
3	CORPO	CW617N - UNI EN 12165
4	MANICOTTO	CW617N - UNI EN 12165
5	ASTA COMANDO	CW617N - UNI EN 12164
6	LEVA	ACCIAIO DD11 - PVC
7	DADO	ACCIAIO ZINCATO
8	O-RING	NBR
8b	O-RING	FKM

Dimensioni

CODICE	X		Y	ISO 228/1		L	I	R	CH	h	Ltot
	MISURA	PN (bar)		DN	F1						
87353ADXX	1/2"	50	15	1/2"	1/2"	51	11	83	25	41,5	108,5
87353AEXX	3/4"	40	20	3/4"	3/4"	58	12	83	31	45	112
87353AFXX	1"	40	25	1"	1"	70	14	83	38	50,5	118
87353AGXX	1"1/4	30	32	1"1/4	1"1/4	85	18	141,5	47	66,5	184
87353AHXX	1"1/2	30	40	1"1/2	1"1/2	94	18	141,5	54	73	188,5
87353AJXX	2"	25	50	2"	2"	110	20	141,5	66	80	196,5

Possibilità di avere la leva con il rivestimento di diversi colori:

- **BLU:** inserire "12" al posto di "XX" nel finale del codice;
- **ROSSO:** inserire "18" al posto di "XX" nel finale del codice;
- **NERO:** inserire "34" al posto di "XX" nel finale del codice.

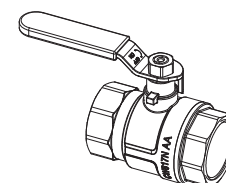
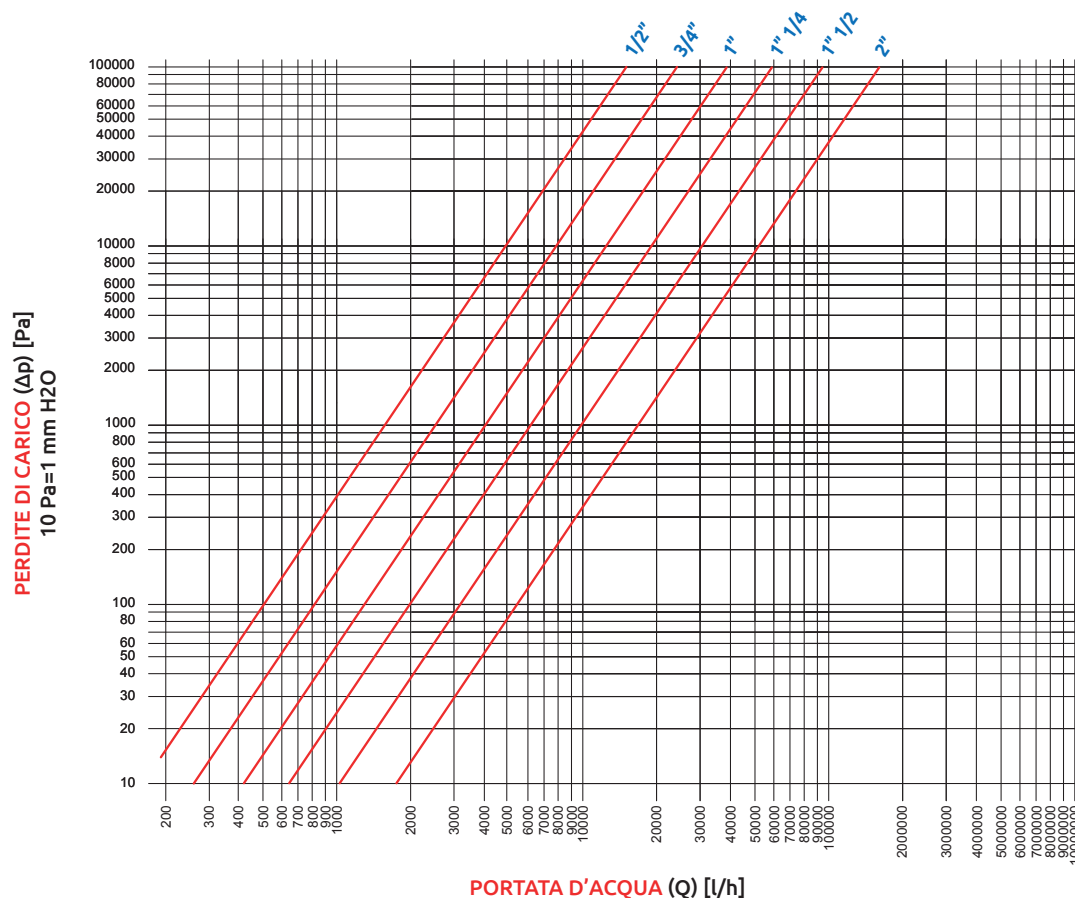
/ Campi di utilizzo

Temperatura min esercizio: -20°C con soluzioni glicolate 50%
 Temperatura max esercizio: 150°C
 Pressione massima di esercizio a 20°C

	1/2"	3/4"	1"	1"1/4	1"1/2	2"
bar	50	40	40	30	30	25
psi	725	580	580	435	435	362,5

/ Perdite di carico a 20°

Valvola a sfera - Art. 353
 DIAGRAMMA PERDITE DI CARICO



Misura	Kv [m³/h]
1/2"	15,5
3/4"	26,2
1"	41,4
1"1/4	63,6
1"1/2	101,2
2"	169,5