

/ Funzione

I riduttori di pressione ICMA sono dispositivi che riducono e stabilizzano la pressione in entrata dalla rete idrica. I riduttori di pressione consentono un corretto utilizzo sugli impianti domestici riducendo i malfunzionamenti dovuti alla pressione esterna che in genere risulta elevata e variabile, ed allungano la vita dei componenti dell'impianto.



/ Prodotti

ARTICOLO	DESCRIZIONE
245	Riduttore di pressione attacchi a bocchettone
245+243	Riduttore di pressione attacchi a bocchettone con manometro
246	Riduttore di pressione attacchi femmina
246+243	Riduttore di pressione attacchi femmina con manometro
271	Riduttore di pressione attacchi a bocchettone maschio
271+243	Riduttore di pressione attacchi a bocchettone maschio con manometro

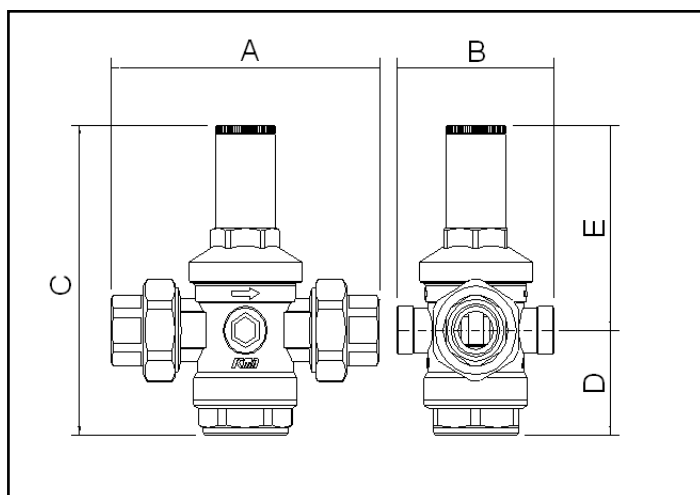
/ Caratteristiche tecniche

DATI TECNICI	
Corpo:	Ottone CW617N UNI EN 12165
Componenti interni:	Ottone CW617N UNI EN 12165
Tenute:	NBR+EPDM
Molla:	Acciaio INOX
Tappi di chiusura prese manometro:	PA 66
Attacco manometro:	1/4" F

PRESTAZIONI	
Pressione max a monte	40 bar
Rapporto di riduzione max (consigliato):	2,5
Campo di taratura pressione a valle	1 ÷ 6 bar
Taratura di fabbrica	3 bar
Temperatura di funzionamento:	5°C ÷ 80°C
Fluido d'impiego:	acqua

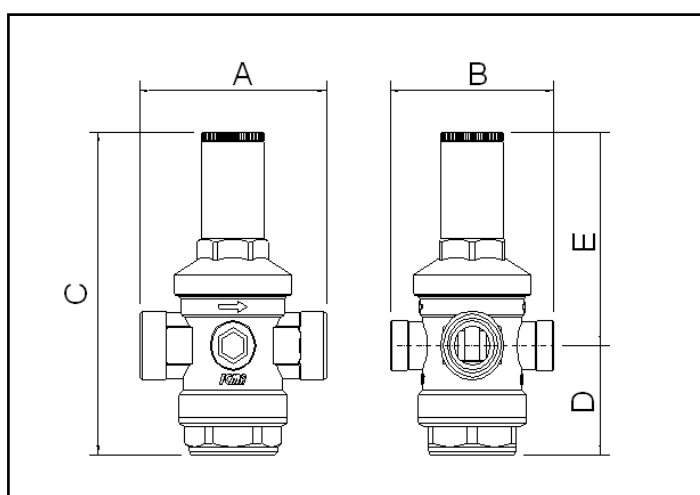
/ Dimensioni

Art. 245



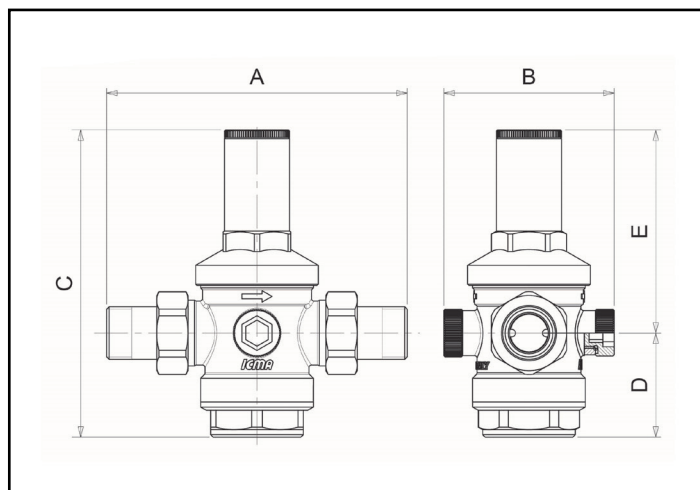
Art.	A [mm]	B [mm]	C [mm]	D [mm]	E [mm]
245 1/2"	116	68	123	42	81
245 3/4"	137	83	148	45	103
245 1"	142	83	148	45	103
245 1 1/4"	164	91	202	60	142
245 1 1/2"	164	91	202	60	142
245 2"	200	105	206	64	142

Art. 246



Art.	A [mm]	B [mm]	C [mm]	D [mm]	E [mm]
246 1/2"	78	68	123	42	81
246 3/4"	84	68	123	42	81
246 1"	93	83	148	45	103
246 1 1/4"	109	83	148	45	103
246 1 1/2"	122	91	202	60	142
246 2"	126	91	202	60	142
246 2 1/2"	170	105	206	64	142

Art. 271



Art.	A [mm]	B [mm]	C [mm]	D [mm]	E [mm]
271 1/2"	137	68	123	42	81
271 3/4"	137	68	123	42	81
271 1"	168	83	148	45	103
271 1 1/4"	168	83	148	45	103

/ Principio di funzionamento

Il funzionamento del riduttore è basato sull'equilibrio di due forze contrapposte che si sviluppano nel suo interno.

La molla produce una spinta verso l'apertura della sezione di passaggio del fluido in contrapposizione con la spinta prodotta dalla pressione dell'acqua (Fig.1). La compressione variabile della molla, recupera le variazioni di pressione della rete idrica pubblica.

In questo modo le due forze si annullano mantenendo costante il valore della pressione di taratura a valle indipendentemente dalle variazioni di valore della pressione a monte

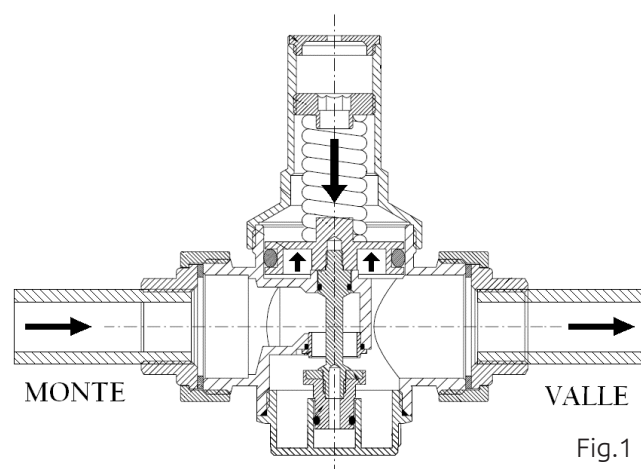


Fig.1

/ Funzionamento con erogazione

Aperto un'utenza idrica la valvolina (1) si sposta verso il basso aprendo il passaggio dell'acqua, ciò è dovuto alla forza esercitata dalla molla sul diaframma (2) che in tali condizioni diventa prevalente rispetto a quella esercitata dall'acqua.

Aumentando la richiesta d'acqua si provoca un aumento del passaggio del fluido attraverso la sezione di passaggio causato dalla diminuzione della pressione a cui è normalmente sottoposta la valvolina. L'apertura di più utenze provoca una caduta di pressione (Δp) a valle ed un conseguente aumento della portata (Q) come raffigurata in fig.2.

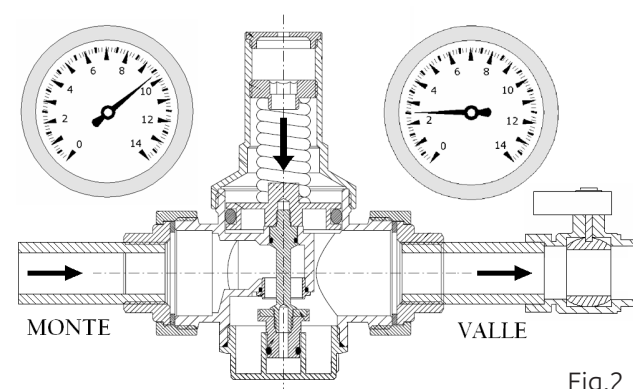


Fig.2

/ Funzionamento senza erogazione

Chiuse le utenze la pressione a valle aumenta fino a raggiungere il valore impostato in fase di taratura.

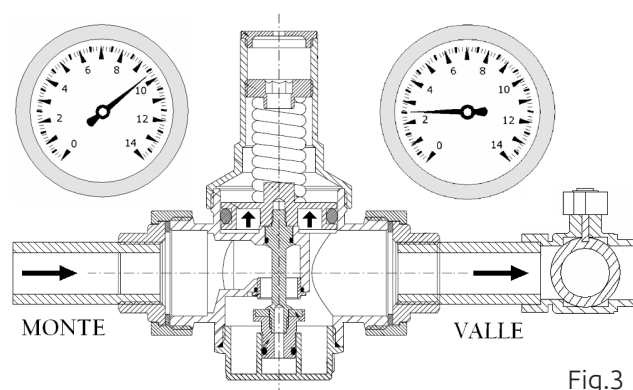


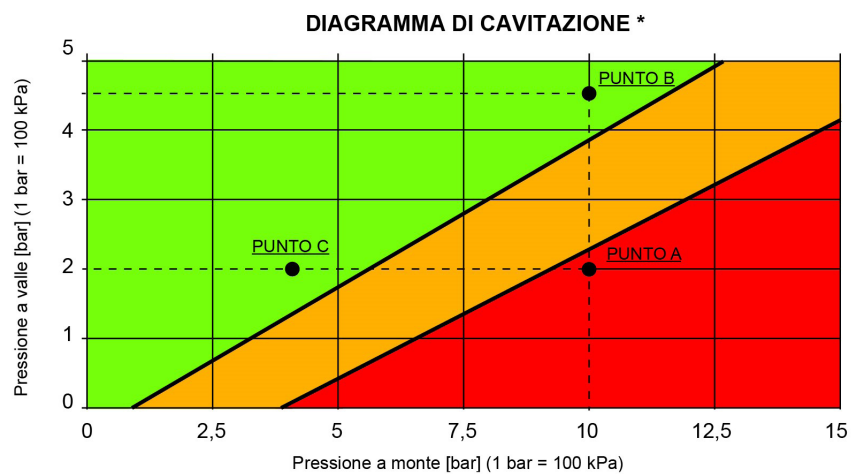
Fig.3

/ Dimensionamento del riduttore di pressione

Per evitare fenomeni di cavitazione e quindi di rumorosità del componente, è consigliato dimensionare il numero di riduttori di pressione necessari per un certo salto di pressione.

Il diagramma di cavitazione mostra tre zone di funzionamento del riduttore di pressione in funzione delle pressioni di monte e di valle:

- **ZONA 1:** Zona di malfunzionamento.
- **ZONA 2:** Zona critica.
- **ZONA 3:** Zona di funzionamento ottimale.



Per non incorrere in fenomeni di cavitazione, è consigliato far lavorare il riduttore all'interno della ZONA 3 ed, inoltre, evitare che il rapporto fra la pressione massima a monte e la pressione di regolazione a valle del riduttore superi il valore di 2,5.

DIMENSIONAMENTO

Si vuol far lavorare un riduttore fra i seguenti valori di pressione [PUNTO A]:

- P a monte: PM = 10 bar
- P a valle: PV = 2 bar

Come si nota dal diagramma, a questi valori di pressione di lavoro, è rischio cavitazione. Per evitare tali fenomeni e tenendo conto che il rapporto fra la pressione massima a monte e la pressione di regolazione a valle non deve superare il valore di 2,5, si può ricorrere all'introduzione di un secondo riduttore di pressione in serie, in modo tale da ottenere lo stesso salto di pressione attraverso due distinti salti di pressione.

La soluzione ipotizzabile, quindi, è quella di utilizzare due riduttori di pressione in serie che devono lavorare entrambi nella ZONA 3 del diagramma, ripartire la differenza di pressione su due salti di riduzione e il cui rapporto di pressione non sia superiore a 2,5.

Soluzione ipotizzabile:

Riduttore di pressione A [PUNTO B]:

- P a monte: PMA = 10 bar
- P a valle: PVA = 4,5 bar

Rapporto di pressione: $10/4,5 = 2,2 < 2,5$

Riduttore di pressione B [PUNTO C]:

- P a monte: PMB = 4,5 bar
- P a valle: PVB = 2 bar

Rapporto di pressione: $4,5/2 = 2,2 < 2,5$

I fenomeni di cavitazione del riduttore di pressione possono essere controllati, oltre agendo sul salto di pressione, anche scegliendo un valore ottimale della velocità del fluido che lo attraversa.

È consigliabile, quindi, scegliere il diametro del riduttore di pressione in modo che le velocità del fluido che lo attraversano, siano comprese entro i seguenti valori:

- Per acqua:

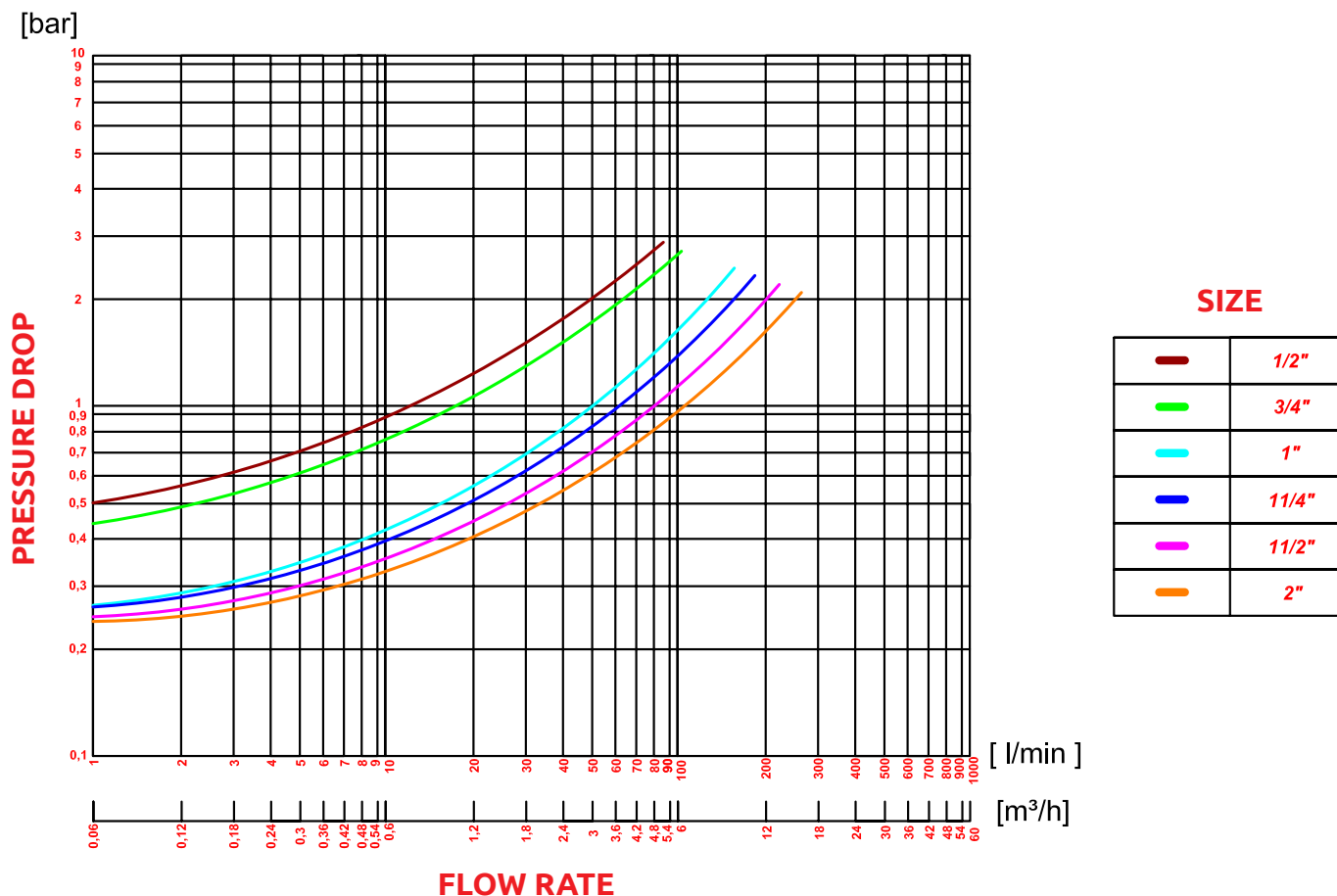
$V = 0,7 \div 1,5$ m/s (uso residenziale)

$V = 1 \div 3,5$ m/s (uso industriale)

***Il diagramma di cavitazione ha il solo scopo di fornire al tecnico un rapido riferimento di massima per associare il componente scelto ad una data taglia di impianto. I valori riportati in tabella non sono vincolanti e non rappresentano quindi i limiti prestazionali dei componenti.**

/ Diagramma perdite di carico

Pressure reducing valve Art. 246 PRESSURE DROP DIAGRAM



Il diagramma delle perdite di carico del riduttore, rappresenta la perdita di pressione in funzione della portata all'uscita delle utenze.

Es. di calcolo:

Si prenda per esempio il riduttore 1" con prearatura 3 bar (300KPa). Si ipotizzi una portata di 1500 l/h in uscita da un'utenza. Da diagramma si ricava che per tale portata Q si ha un valore di perdita di carico P1 pari a 0,6 bar (60KPa). Sul manometro del riduttore di pressione in uscita dall'utenza si leggerà il valore di pressione $P_o = 3 - 0,6 = 2,4$ bar (240KPa).

/ Installazione

Per una corretta installazione aprire tutti i rubinetti di erogazione per facilitare la pulizia dell'impianto ed espellere l'aria possibilmente rimasta nelle tubazioni.

Consigliamo l'installazione di valvole di intercettazione a monte e a valle per facilitare le eventuali operazioni di manutenzione future.

Dopo aver chiuso la valvola di intercettazione a valle è possibile effettuare la taratura svitando il tappo in plastica e agendo sulla vite posta sulla sommità del vitone (Fig.4) Tramite una chiave brugola Ch.10 avvitare in senso orario per aumentare la pressione di taratura e antiorario per diminuirla.

Tramite un manometro è possibile visualizzare il valore impostato. I modelli 245 - 246 hanno una taratura di fabbrica di circa 3 bar.

L'installazione del riduttore può essere realizzata in qualsiasi posizione tranne che capovolto (Fig.5).

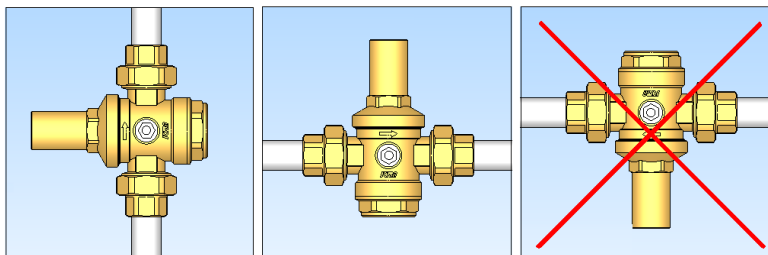


Fig.5

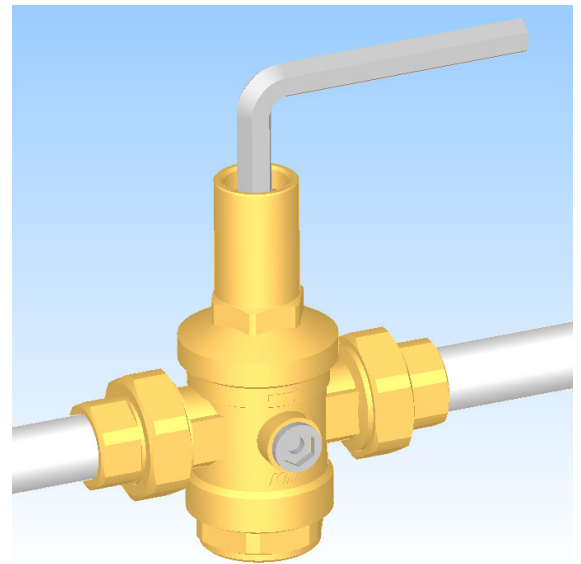


Fig.4

/ Silenziosità

La diminuzione del passaggio che avviene durante la riduzione di pressione può produrre un fattore di rumorosità.

Questo problema può essere risolto dalla presenza di un'ampia camera situata nell'uscita della valvola che origina una zona di bassa velocità del fluido.

/ Anomalie funzionali e consigli per l'installazione

Alcune delle anomalie che normalmente vengono attribuite ai riduttori di pressione spesso sono causate dalla mancanza di opportuni accorgimenti a livello impiantistico. Di seguito i casi più frequenti:

Il riduttore non mantiene il valore di taratura impostato

Il problema deriva nella maggior parte dei casi dalla presenza di impurità che interponendosi sulla sede di tenuta provoca trafileamenti e possibili incrementi di pressione a valle. Per ovviare a questo malfunzionamento si consiglia l'installazione di un filtro a monte del riduttore. In figura il modello ICMA Art 50 Filtro obliquo raccogliatore di impurità (Fig.6)

In presenza di un boiler si ha un incremento della pressione a valle del riduttore

Il problema è dovuto al fatto che il boiler provoca un surriscaldamento dell'acqua e quindi un successivo aumento della pressione dovuto anche al fatto che in questo caso il riduttore si trova in posizione di chiusura.

Per assorbire l'incremento di pressione la soluzione prevede l'installazione di un vaso di espansione tra il riduttore ed il boiler.



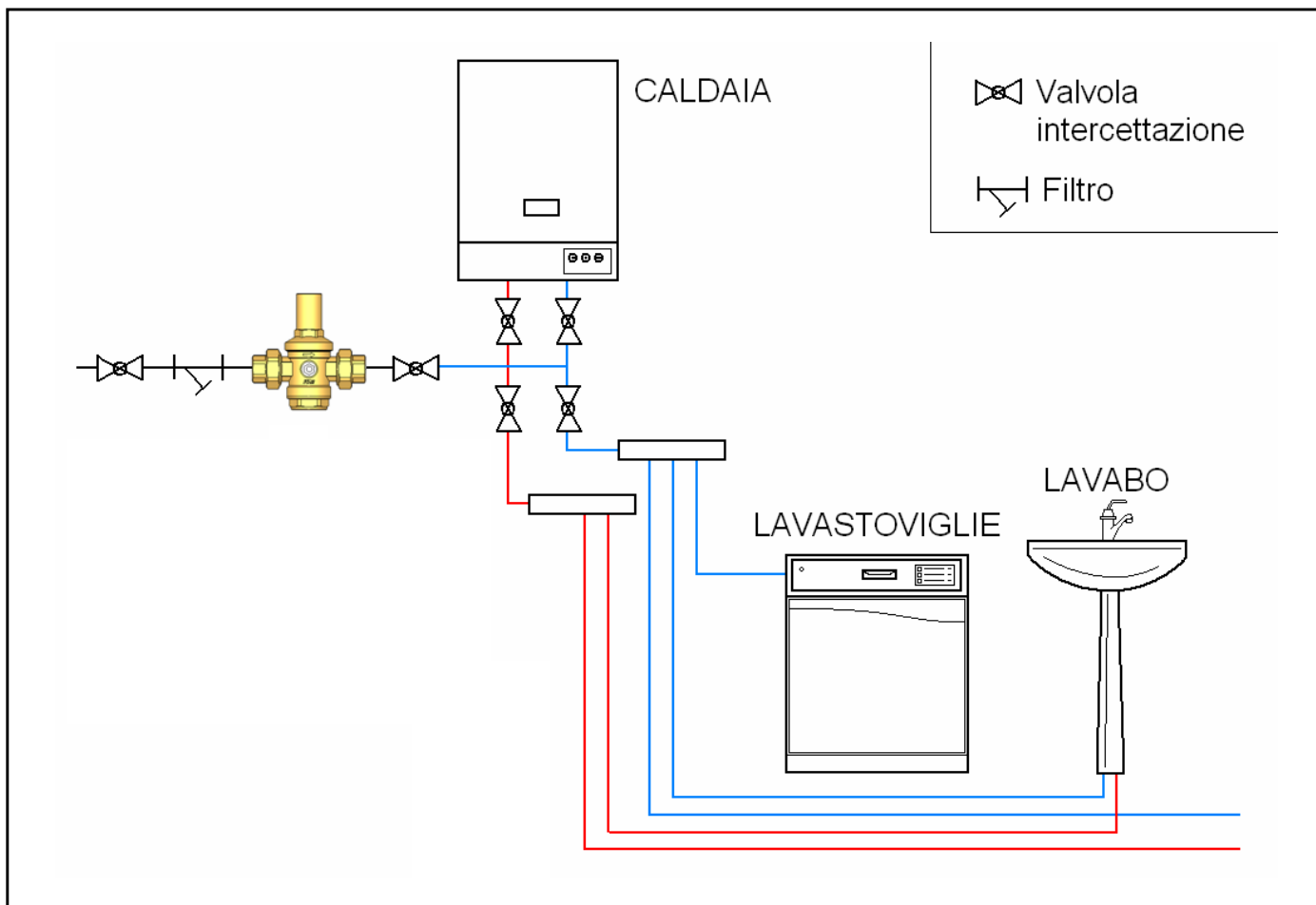
Fig.6

E' consigliato installare i riduttori di pressione all'interno di pozzetti o in locali tecnici, i motivi principali sono dovuti al rischio che il gelo possa provocare delle rotture, facilitare la lettura del manometro, agevolare le operazioni d'ispezione e manutenzione.

/ Colpi d'ariete

Per evitare la rottura dei riduttori di pressione installati in impianti a rischio si consiglia di prevedere l'uso di componenti specifici allo scopo di assorbire i cosiddetti "colpi d'ariete" evitando quindi possibili danneggiamenti.

/ Schema applicativo



/ Sicurezza



Leggere attentamente le istruzioni di montaggio e messa in funzione prima di azionare l'apparecchio al fine di evitare incidenti e guasti all'impianto causato da un utilizzo improprio del prodotto. Si ricorda che il diritto alla garanzia decade nel caso in cui vengano apportate modifiche o manomissioni non autorizzate durante la fase di montaggio e costruzione.

Condizioni di esercizio

I valori limite indicati non devono in nessun modo essere superati. La sicurezza di funzionamento è pertanto assicurata rispettando le condizioni generali e valori limite di esercizio descritti in questa scheda.

Norme di sicurezza per il montaggio e l'ispezione

Le operazioni di montaggio ed ispezione devono assolutamente essere eseguite da personale qualificato, autorizzato, a conoscenza delle istruzioni qui riportate. Prima di qualsiasi lavoro sulle apparecchiature è necessario assicurarsi che si trovino in condizioni di riposo.

/ Manutenzione

Le operazioni di manutenzione devono assolutamente essere eseguite da personale qualificato, autorizzato, a conoscenza delle istruzioni qui riportate. Prima di qualsiasi lavoro sulle apparecchiature è necessario assicurarsi che si trovino in condizioni di riposo.