

Funzione

I miscelatori termostatici antiscottatura della serie 142-143-144-145 vengono impiegati negli impianti di produzione di acqua calda ad uso igienico sanitario e possono funzionare in servizio continuo.

La loro funzione è quella di mantenere costante la temperatura dell'acqua miscelata inviata alle utenze nonostante le possibili variazioni dei valori di pressione o temperatura d'acqua calda e fredda in ingresso o della portata prelevata.



Essi inoltre sono dotati di un sistema di sicurezza antiscottatura: il passaggio dell'acqua calda viene automaticamente interrotto nel momento in cui vi è la mancanza di acqua fredda in ingresso.

L'articolo 144 inoltre è dotato di due valvole di non ritorno posizionate all'ingresso dell'acqua calda e dell'acqua fredda, queste hanno la funzione di evitare eventuali ritorni di fluido indesiderati nell'impianto.

Gamma prodotti

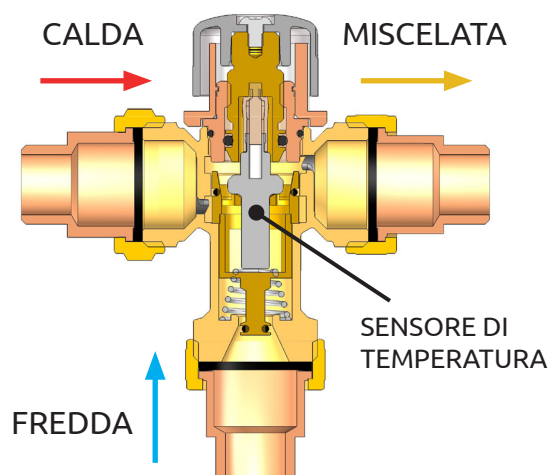
Art.	Codice	Misura	Attacchi
142	90142AD05	G 1/2" M	Con bocchettone
142	90142AE05	G 3/4" M	Con bocchettone
143	90143AD05	G 1/2" F	Femmina
143	90143AE05	G 3/4" F	Femmina
144	90144AE05	G 3/4" M	Bocchettone + valv. non ritorno
145	90145AD05	G 3/4" M	Maschio
145	90145AF05	G 1" M	Maschio

Principio di funzionamento

Il principio di funzionamento del miscelatore è determinato dal sensore di temperatura posto al suo interno nella zona di uscita dell'acqua miscelata.

Le variazioni di dilatazione dell'elemento termostatico determinano lo scorrimento di un pistone posto all'interno del corpo che genera la corretta miscelazione dell'acqua calda con quella fredda in ingresso dalla rete.

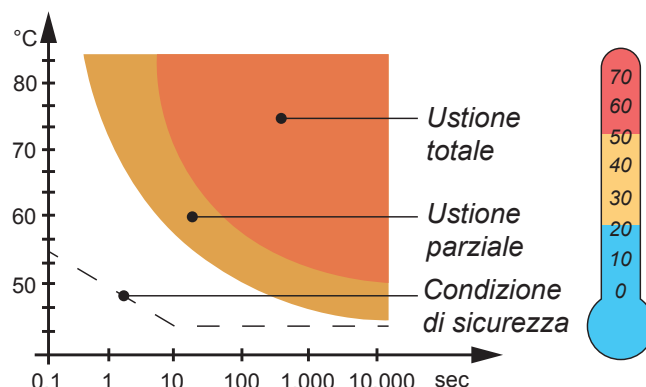
In questo modo il miscelatore è in grado di mantenere il valore della temperatura preimpostato in maniera del tutto automatica anche quando si verificano variazioni di pressione dovute al prelievo di acqua calda o fredda dalle varie utenze oppure quando ci sono variazioni di temperatura sia dell'acqua calda che dell'acqua fredda in ingresso.



/ Dispositivo antiscottatura

Negli impianti di produzione di acqua calda per uso sanitario con accumulo, al fine di prevenire la pericolosa infezione chiamata "legionellosi" è necessario mantenere l'acqua ad una temperatura minima di 60°C per inibire totalmente la crescita del batterio che causa questa infezione.

L'acqua a questa temperatura non può essere utilizzata in maniera diretta in quanto può provocare ustioni. Per garantire l'opportuna sicurezza è consigliabile installare un miscelatore termostatico capace di mantenere costante il valore preimpostato al variare delle condizioni di temperatura e pressione in ingresso. Il grafico a lato riportato descrive il grado di ustione in cui si può incorrere in base alla temperatura e al tempo di esposizione. Per ovviare a questo problema il miscelatore interviene in caso di mancanza di acqua fredda in ingresso chiudendo il passaggio di acqua calda.



/ Caratteristiche tecniche

MATERIALI

Corpo:	Ottone CW 617 N - UNI EN 12165
Vitone:	Ottone CW 617 N - UNI EN 12165
Molle:	Acciaio INOX
Ghiera di blocco:	PA6
Volantino:	PA6
O-Ring:	EPDM PEROX - (alta resistenza)

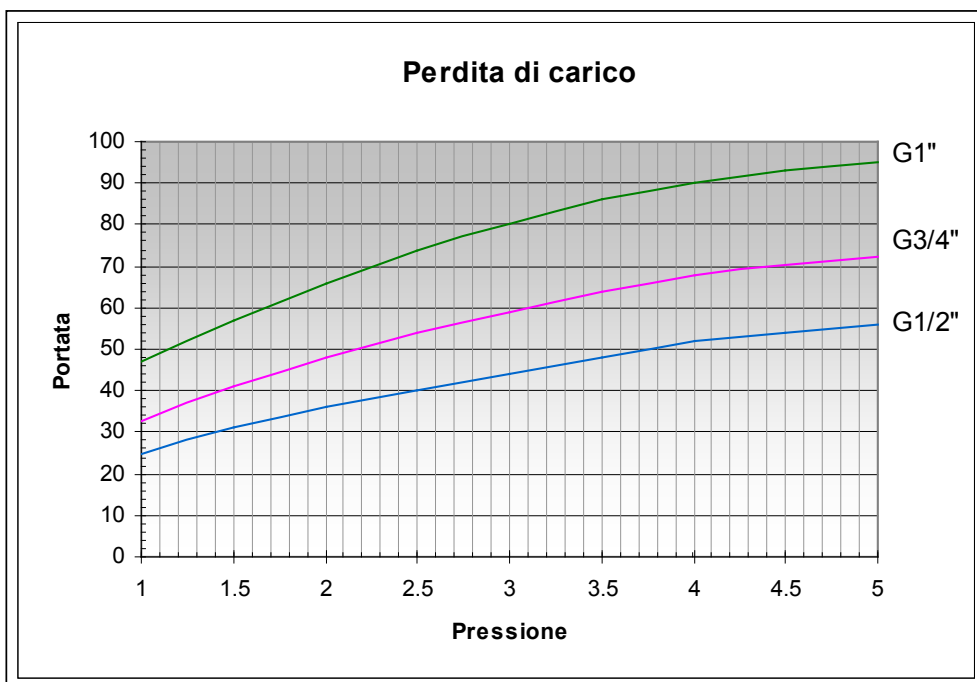
MATERIALI VALVOLA DI NON RITORNO

Corpo:	Ottone CW617N - UNI EN12165
O-Ring:	EPDM PEROX - (alta resistenza)
Molla:	Acciaio INOX

PRESTAZIONI

Fluido di impiego:	acqua
Percentuale max di glicole:	50%
Campo di temperatura:	30-60°C
Taratura di fabbrica:	38 ±2°C
Pressione Max di esercizio (statica):	10 bar
Pressione Max di esercizio (dinamica):	5 bar
Temperatura Max in ingresso:	85°C
Max rapporto tra le pressioni C/F o F/C:	2:1

Caratteristiche idrauliche



Art. 142-143

Kv [m³/h]

G 1/2"	1.5
--------	-----

G 3/4"	2
--------	---

Art. 144

Kv [m³/h]

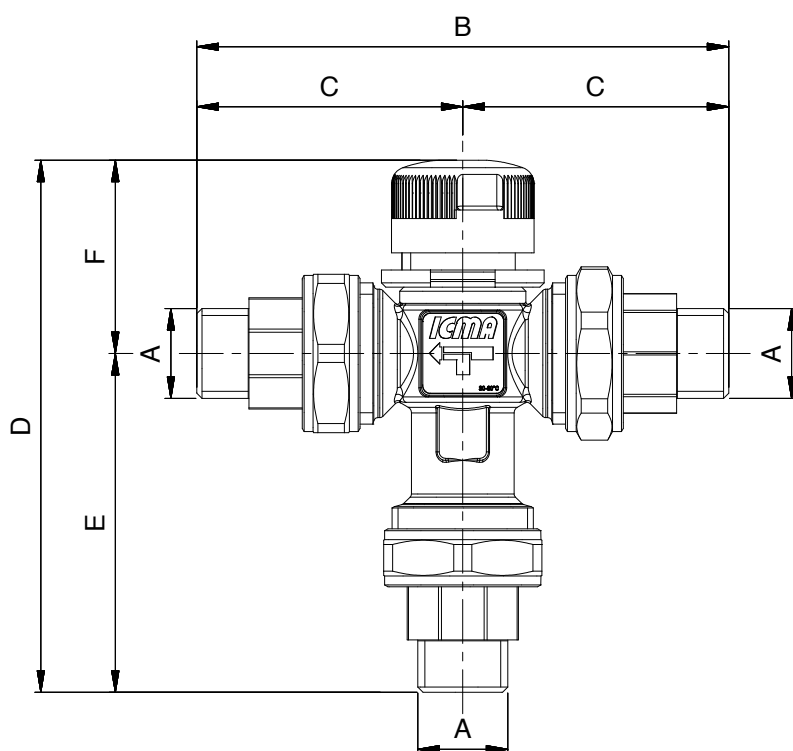
G 3/4"	2
--------	---

Art. 145

Kv [m³/h]

G 1"	2
------	---

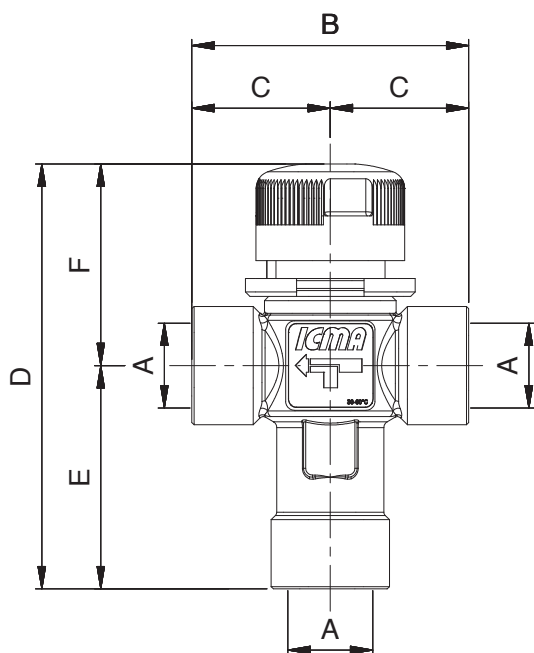
Dimensioni (Art. 142-144)



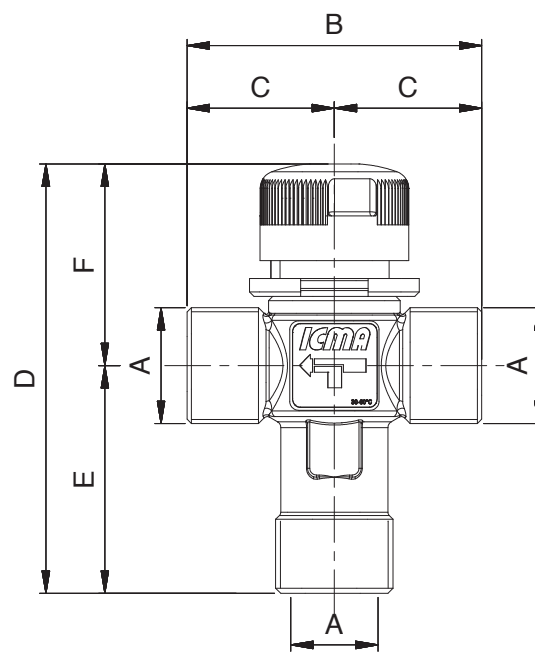
Codice	90142AD05	90142AE05
A	1/2" M	3/4" M
B	124	120
C	62	60
D	125	125
E	80	80
F	45	45

Codice	90144AE05
A	3/4" M
B	125
C	62,5
D	125
E	80
F	45

/ Dimensioni (Art. 143-145)



Codice	90143AD05	90143AE05
A	1/2" F	3/4" F
B	62	66
C	31	33
D	95	98
E	50	53
F	45	45



Codice	90145AD05	90145AF05
A	3/4" M	1" M
B	66	60
C	33	30
D	96	92
E	51	47
F	45	45

/ Installazione

Prima della messa in servizio del miscelatore, assicurarsi che le tubature siano prive di impurità, per evitare il malfunzionamento del dispositivo.

E' consigliabile installare filtri all'ingresso della rete idrica.

Sul corpo del miscelatore è presente un'etichetta in cui sono evidenziati:

- ingresso acqua calda
- ingresso acqua fredda
- uscita acqua miscelata



/ Regolazione della temperatura

La temperatura viene impostata agendo sulla manopola graduata posta sul miscelatore.



Condizioni di riferimento:

T calda: 68°C

T fredda: 13°C

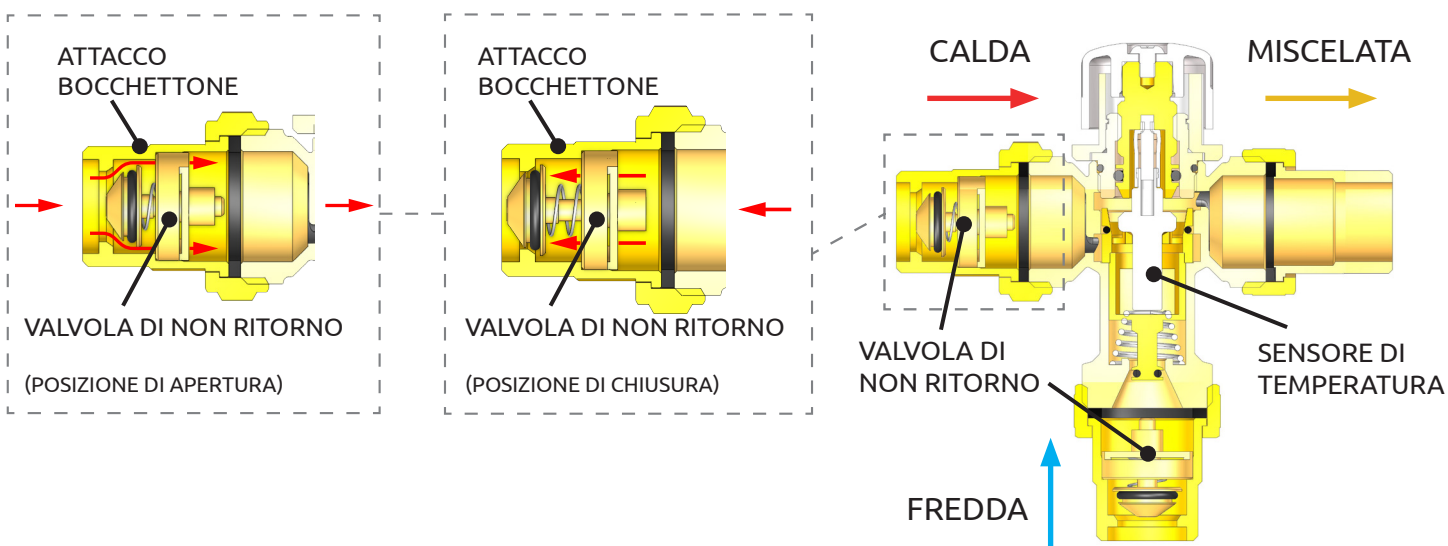
Press. ingresso: 3+3 Bar bilanciati

CAMPO DI REGOLAZIONE

Posizione	1	2	3	4	5	6
°C	30	35	40	45	50	60

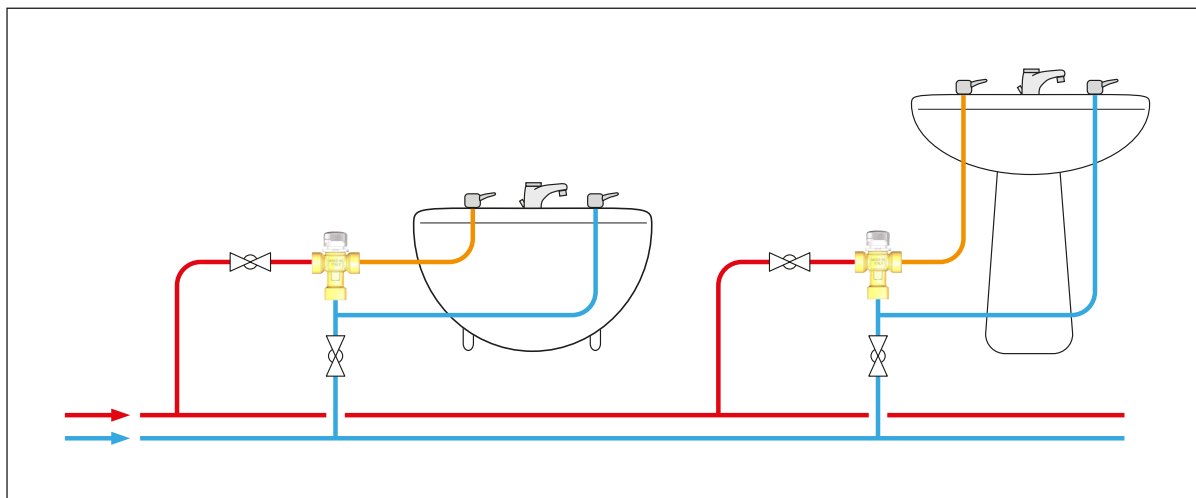
/ Valvole di ritegno

Per evitare indesiderati ritorni di fluido negli impianti con miscelatori è opportuno inserire delle valvole di non ritorno. L'articolo 144 si integra con una valvola di non ritorno all'ingresso dell'acqua calda ed una all'ingresso dell'acqua fredda.

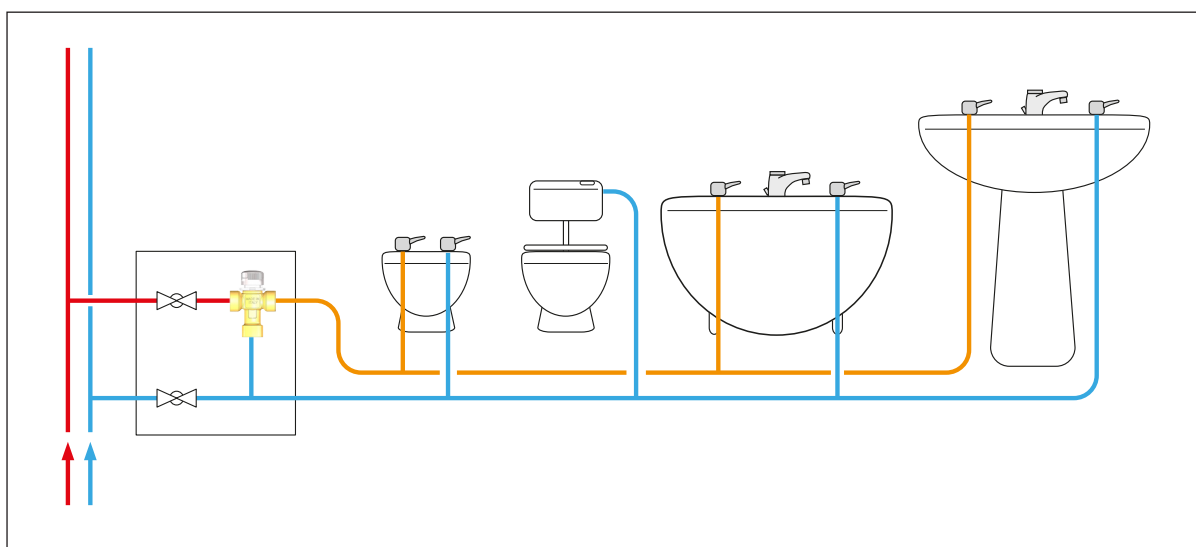


/ Schemi applicativi

Esempio fornitura singola utenza



Esempio fornitura centralizzata



/ Sicurezza



Per mantenere il buon stato dei componenti interni, durante la pulizia, è necessario non utilizzare detergenti contenenti solventi. Leggere e rispettare attentamente le istruzioni di montaggio e messa in funzione prima di azionare l'apparecchio al fine di evitare incidenti e guasti all'impianto causato da un utilizzo improprio del prodotto.

Si ricorda che il diritto alla garanzia decade nel caso in cui vengano apportate modifiche o manomissioni non autorizzate durante la fase di montaggio e costruzione.

Osservare tutte le avvertenze di sicurezza e in caso di dubbi relativi all'impiego o alla modifica dei parametri ovvero delle funzioni, richiedere intervento di assistenza da parte di personale qualificato.