

### / Функция

Нижние запорные клапаны служат для перекрытия и регулировки расхода теплоносителя на отопительных приборах в системах отопления. Клапаны этой серии в комплекте с американкой и патрубком, позволяют подключение к радиатору простым и надежным способом. Соединения для трубопровода с резьбой M24X1,5, G1/2" и G3/8 подходят для медной, металлопластиковой и РЕ-Х трубы, для железной трубы – с резьбой G1/2".



### / Ассортимент

#### ЗАПОРНЫЕ КЛАПАНЫ УГЛОВЫЕ ХРОМ, ДЛЯ МЕДНОЙ, М/ПЛАСТ. И РЕ-Х ТРУБЫ

Арт.	Код	Тип	Резьба	Радиатор
1118	821118AC07	Угловой	24x1,5	G 3/8"М
1118	821118AD07	Угловой	24x1,5	G 1/2"М
1119	821119AC07	Прямой	24x1,5	G 3/8"М
1119	821119AD07	Прямой	24x1,5	G 1/2"М

#### ЗАПОРНЫЕ КЛАПАНЫ УГЛОВЫЕ ДЛЯ ЖЕЛЕЗНОЙ ТРУБЫ – ХРОМ

Арт.	Код	Тип	Резьба	Радиатор
1120	821120AD06	Угловой	G 1/2" F	G 1/2"М
1121	821121AD06	Прямой	G 1/2" F	G 1/2"М

#### ЗАПОРНЫЕ КЛАПАНЫ УГЛОВЫЕ БЕЛЫЕ, ДЛЯ МЕДНОЙ, М/ПЛАСТ. И РЕ-Х ТРУБЫ

Арт.	Код	Тип	Резьба	Радиатор
1130	821130AC13      821130AC1307*	Угловой	24x1,5	G 3/8"М
1130	821130AD13      821130AD1307*	Угловой	24x1,5	G 1/2"М
1131	821131AC13      821131AC1307*	Прямой	24x1,5	G 3/8"М
1131	821131AD13      821131AD1307*	Прямой	24x1,5	G 1/2"М

\*с хромированным патрубком

#### ЗАПОРНЫЕ КЛАПАНЫ УГЛОВЫЕ ДЛЯ ЖЕЛЕЗНОЙ ТРУБЫ – БЕЛЫЕ

Арт.	Код	Тип	Резьба	Радиатор
1132	821132AD13      821132AD1307*	Угловой	G 1/2" F	G 1/2"М
1133	821133AD13      821133AD1307*	Прямой	G 1/2" F	G 1/2"М

\*с хромированным патрубком

#### ЗАПОРНЫЕ КЛАПАНЫ УГЛОВЫЕ ЧЕРНЫЙ, ДЛЯ МЕДНОЙ, М/ПЛАСТ. ЭТО РЕ-Х ТРУБЫ

Арт.	Код	Тип	Резьба	Радиатор
1135	821135AC09	Угловой	24x1,5	G 3/8"М
1135	821135AD09	Угловой	24x1,5	G 1/2"М

### / Технические характеристики

#### Производительность

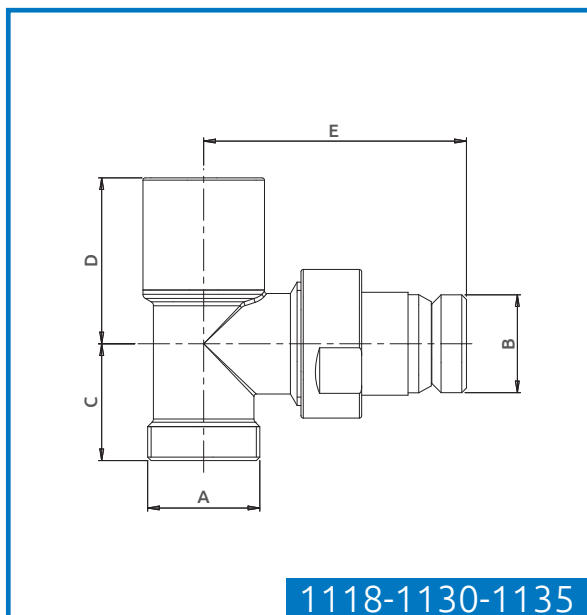
Теплоноситель:	Вода и раствор ликоля
Максимальное процентное содержание гликоля:	30%
Максимальное рабочее давление:	10 Бар
Максимальный перепад давления:	1 Бар
Температура теплоносителя:	5 ÷ 120°C

#### Материалы

Корпус, американка, патрубок:	Латунь CW617N - UNI 12165 - Никелированная
Шток микрометрической и букса:	Латунь CW617N - UNI 12164
Гидравлические уплотнения:	Пероксидный EPDM
Защитный колпачок:	Белый ABS

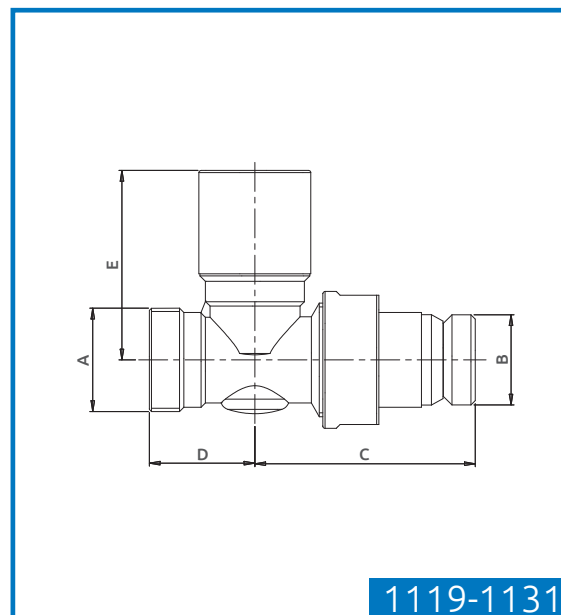
### Коды и размеры

Клапаны для медной, м/пласт. И ре-х трубы



1118-1130-1135

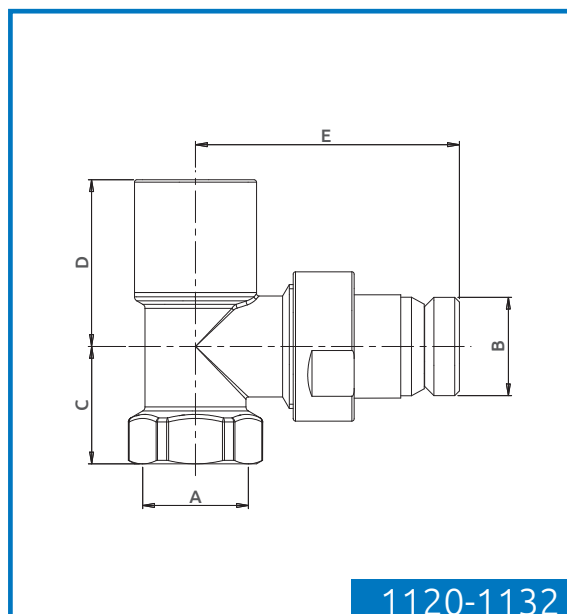
КОД	A	B	C	D	E
821118AC07	G3/8"М	24x1,5	25	35,5	56
821118AD07	G1/2"М	24x1,5	25	35,5	56
821130AC13	G3/8"М	24x1,5	25	35,5	56
821130AD13	G1/2"М	24x1,5	25	35,5	56
821135AC09	G3/8"М	24x1,5	25	35,5	56
821135AD09	G1/2"М	24x1,5	25	35,5	56



1119-1131

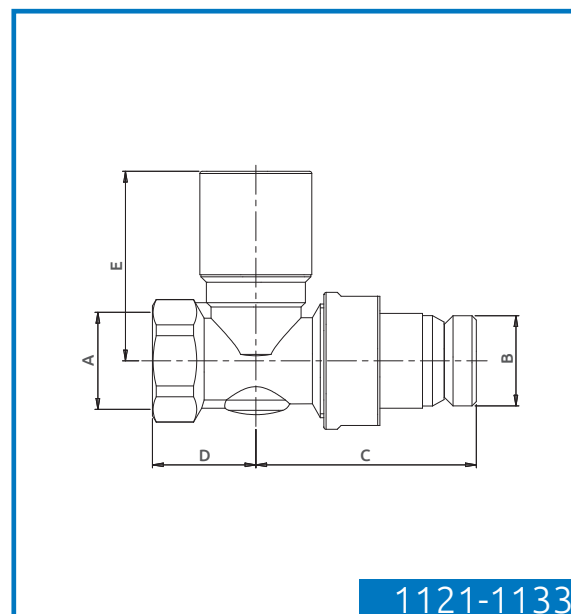
КОД	A	B	C	D	E
821119AC07	G3/8"М	24x1,5	51	24,5	44
821119AD07	G1/2"М	24x1,5	51	24,5	44
821131AC13	G3/8"М	24x1,5	51	24,5	44
821131AD13	G1/2"М	24x1,5	51	24,5	44

### Клапаны для железной трубы



1120-1132

КОД	A	B	C	D	E
821120AD06	G1/2"	G1/2"	25	35,5	56
821132AD13	G1/2"	G1/2"	25	35,5	56



1121-1133

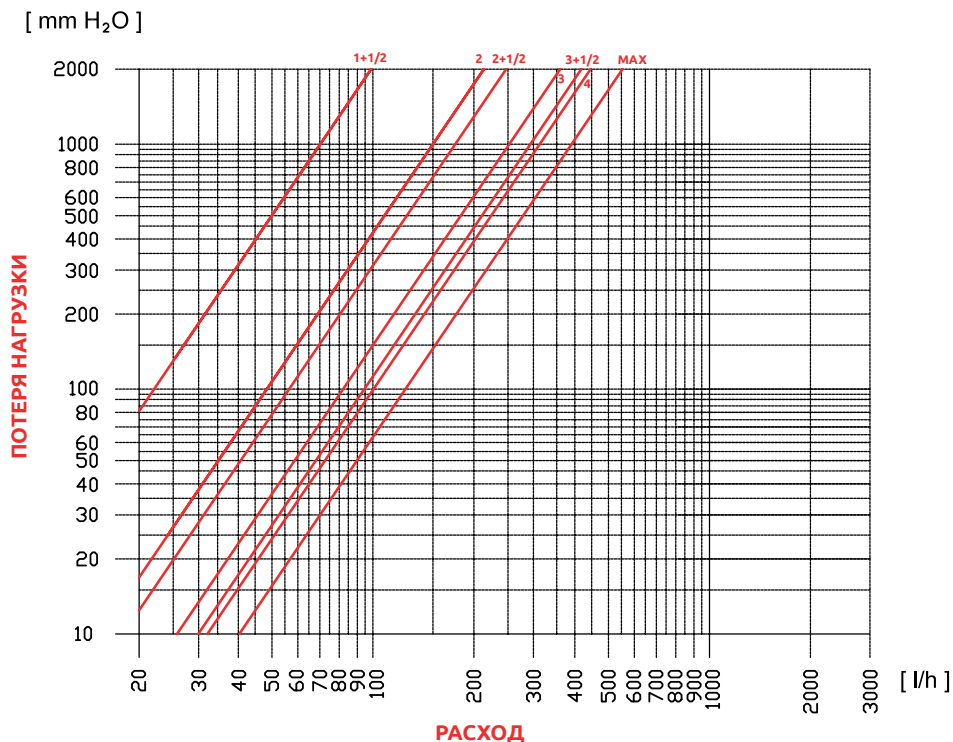
КОД	A	B	C	D	E
821121AD06	G1/2"	G1/2"	51	24	44
821121AD06	G1/2"	G1/2"	51	24	44

### / Гидравлические характеристики

#### Угловые клапаны

Угловые клапаны - Арт. 1118-1120-1130-1131-1135 3/8" - 1/2"

ДИАГРАММА ПОТЕРИ НАГРУЗКИ

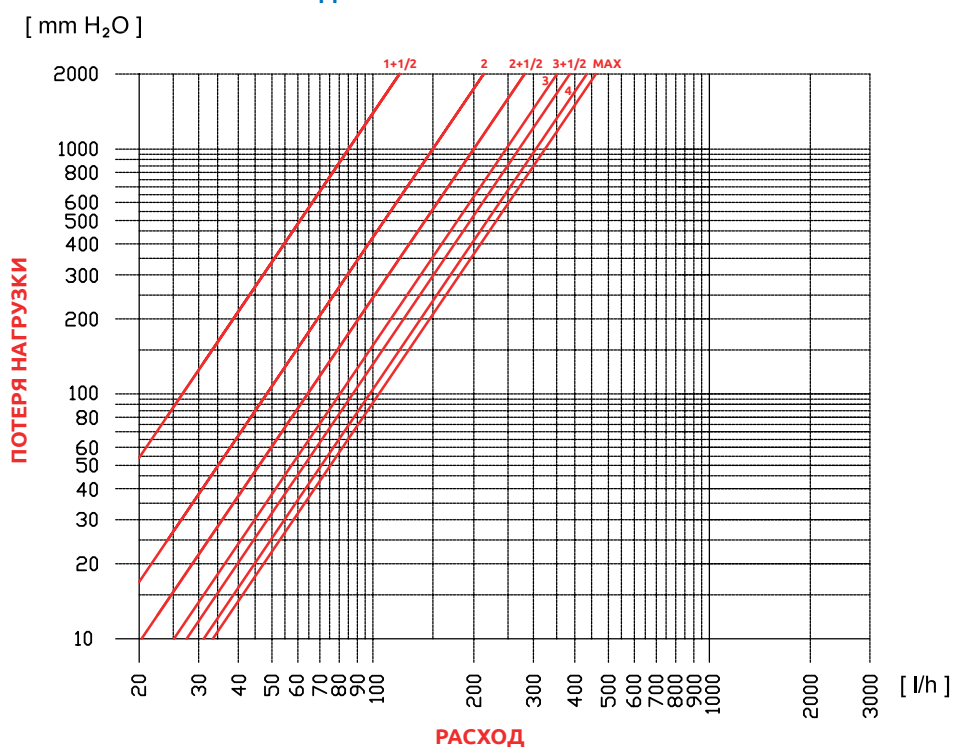


Число оборотов ☉	Kv [m³/h]
1+1/2	0,23
2	0,48
2+1/2	0,55
3	0,81
3+1/2	0,91
4	1,01
MAX	1,21

#### Прямые клапаны

Угловые клапаны - Арт. 1119-1121-1131-1133 3/8" - 1/2"

ДИАГРАММА ПОТЕРИ НАГРУЗКИ



Число оборотов ☉	Kv [m³/h]
1+1/2	0,27
2	0,47
2+1/2	0,63
3	0,77
3+1/2	0,86
4	0,98
MAX	1,05