

### / Функция

Нижние запорные клапаны служат для перекрытия и регулировки расхода теплоносителя на отопительных приборах в системах отопления. Клапаны этой серии в комплекте с американкой и патрубком, позволяют подключение к радиатору простым и надежным способом. Соединения для трубопровода с резьбой M24X1,5, G1/2" и G3/8 подходят для медной, металлопластиковой и РЕ-Х трубы, для железной трубы – с резьбой G1/2".



### / Ассортимент

#### ЗАПОРНЫЕ КЛАПАНЫ УГЛОВЫЕ ХРОМ, ДЛЯ МЕДНОЙ, М/ПЛАСТ. И РЕ-Х ТРУБЫ

| Арт. | Код        | Тип     | Резьба | Радиатор |
|------|------------|---------|--------|----------|
| 1118 | 821118AC07 | Угловой | 24x1,5 | G 3/8"М  |
| 1118 | 821118AD07 | Угловой | 24x1,5 | G 1/2"М  |
| 1119 | 821119AC07 | Прямой  | 24x1,5 | G 3/8"М  |
| 1119 | 821119AD07 | Прямой  | 24x1,5 | G 1/2"М  |

#### ЗАПОРНЫЕ КЛАПАНЫ УГЛОВЫЕ ДЛЯ ЖЕЛЕЗНОЙ ТРУБЫ – ХРОМ

| Арт. | Код        | Тип     | Резьба   | Радиатор |
|------|------------|---------|----------|----------|
| 1120 | 821120AD06 | Угловой | G 1/2" F | G 1/2"М  |
| 1121 | 821121AD06 | Прямой  | G 1/2" F | G 1/2"М  |

#### ЗАПОРНЫЕ КЛАПАНЫ УГЛОВЫЕ БЕЛЫЕ, ДЛЯ МЕДНОЙ, М/ПЛАСТ. И РЕ-Х ТРУБЫ

| Арт. | Код                           | Тип     | Резьба | Радиатор |
|------|-------------------------------|---------|--------|----------|
| 1130 | 821130AC13      821130AC1307* | Угловой | 24x1,5 | G 3/8"М  |
| 1130 | 821130AD13      821130AD1307* | Угловой | 24x1,5 | G 1/2"М  |
| 1131 | 821131AC13      821131AC1307* | Прямой  | 24x1,5 | G 3/8"М  |
| 1131 | 821131AD13      821131AD1307* | Прямой  | 24x1,5 | G 1/2"М  |

\*с хромированным патрубком

#### ЗАПОРНЫЕ КЛАПАНЫ УГЛОВЫЕ ДЛЯ ЖЕЛЕЗНОЙ ТРУБЫ – БЕЛЫЕ

| Арт. | Код                           | Тип     | Резьба   | Радиатор |
|------|-------------------------------|---------|----------|----------|
| 1132 | 821132AD13      821132AD1307* | Угловой | G 1/2" F | G 1/2"М  |
| 1133 | 821133AD13      821133AD1307* | Прямой  | G 1/2" F | G 1/2"М  |

\*с хромированным патрубком

#### ЗАПОРНЫЕ КЛАПАНЫ УГЛОВЫЕ ЧЕРНЫЙ, ДЛЯ МЕДНОЙ, М/ПЛАСТ. ЭТО РЕ-Х ТРУБЫ

| Арт. | Код        | Тип     | Резьба | Радиатор |
|------|------------|---------|--------|----------|
| 1135 | 821135AC09 | Угловой | 24x1,5 | G 3/8"М  |
| 1135 | 821135AD09 | Угловой | 24x1,5 | G 1/2"М  |

### / Технические характеристики

#### Производительность

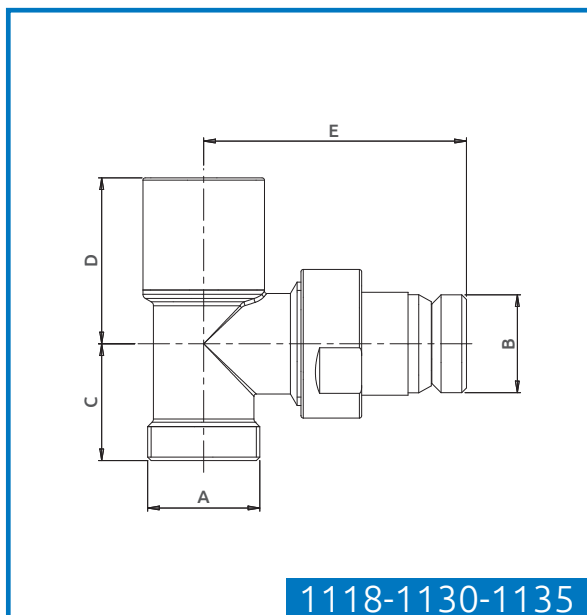
|   |                       |
|---|-----------------------|
| Теплоноситель:                              | Вода и раствор ликоля |
| Максимальное процентное содержание гликоля: | 30%                   |
| Максимальное рабочее давление:              | 10 Бар                |
| Максимальный перепад давления:              | 1 Бар                 |
| Температура теплоносителя:                  | 5 ÷ 120°C             |

#### Материалы

|                                |  |
|--------------------------------|--|
| Корпус, американка, патрубок:  | Латунь CW617N - UNI 12165 - Никелированная |
| Шток микрометрической и букса: | Латунь CW617N - UNI 12164                  |
| Гидравлические уплотнения:     | Пероксидный EPDM                           |
| Защитный колпачок:             | Белый ABS                                  |

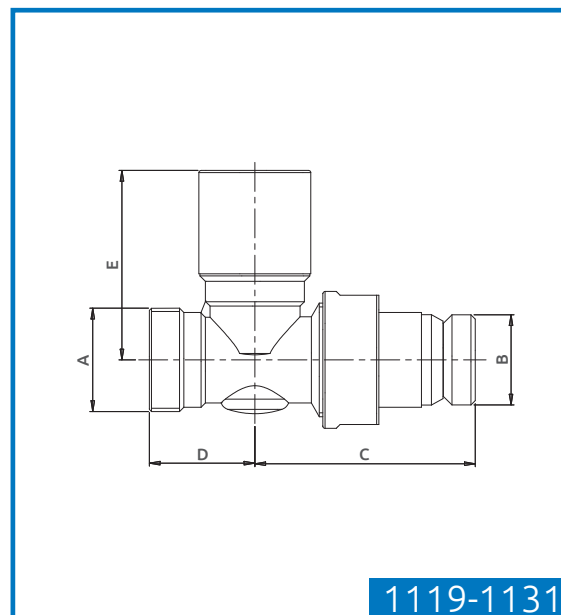
### Коды и размеры

Клапаны для медной, м/пласт. И ре-х трубы



1118-1130-1135

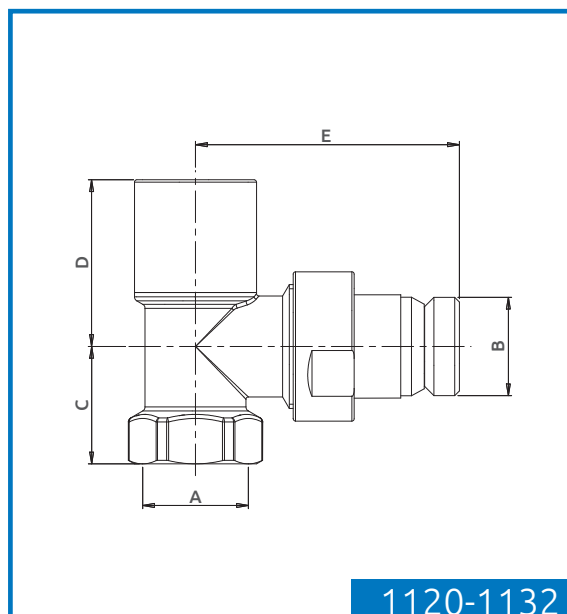
| КОД        | A      | B      | C  | D    | E  |
|------------|--------|--------|----|------|----|
| 821118AC07 | G3/8"М | 24x1,5 | 25 | 35,5 | 56 |
| 821118AD07 | G1/2"М | 24x1,5 | 25 | 35,5 | 56 |
| 821130AC13 | G3/8"М | 24x1,5 | 25 | 35,5 | 56 |
| 821130AD13 | G1/2"М | 24x1,5 | 25 | 35,5 | 56 |
| 821135AC09 | G3/8"М | 24x1,5 | 25 | 35,5 | 56 |
| 821135AD09 | G1/2"М | 24x1,5 | 25 | 35,5 | 56 |



1119-1131

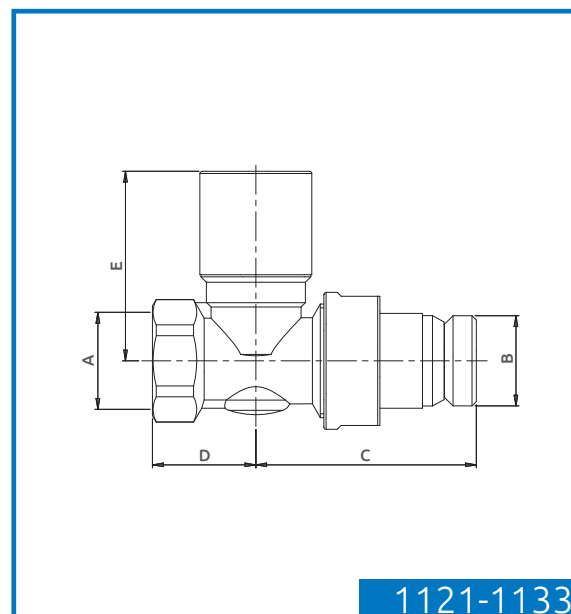
| КОД        | A      | B      | C  | D    | E  |
|------------|--------|--------|----|------|----|
| 821119AC07 | G3/8"М | 24x1,5 | 51 | 24,5 | 44 |
| 821119AD07 | G1/2"М | 24x1,5 | 51 | 24,5 | 44 |
| 821131AC13 | G3/8"М | 24x1,5 | 51 | 24,5 | 44 |
| 821131AD13 | G1/2"М | 24x1,5 | 51 | 24,5 | 44 |

### Клапаны для железной трубы



1120-1132

| КОД        | A     | B     | C  | D    | E  |
|------------|-------|-------|----|------|----|
| 821120AD06 | G1/2" | G1/2" | 25 | 35,5 | 56 |
| 821132AD13 | G1/2" | G1/2" | 25 | 35,5 | 56 |



1121-1133

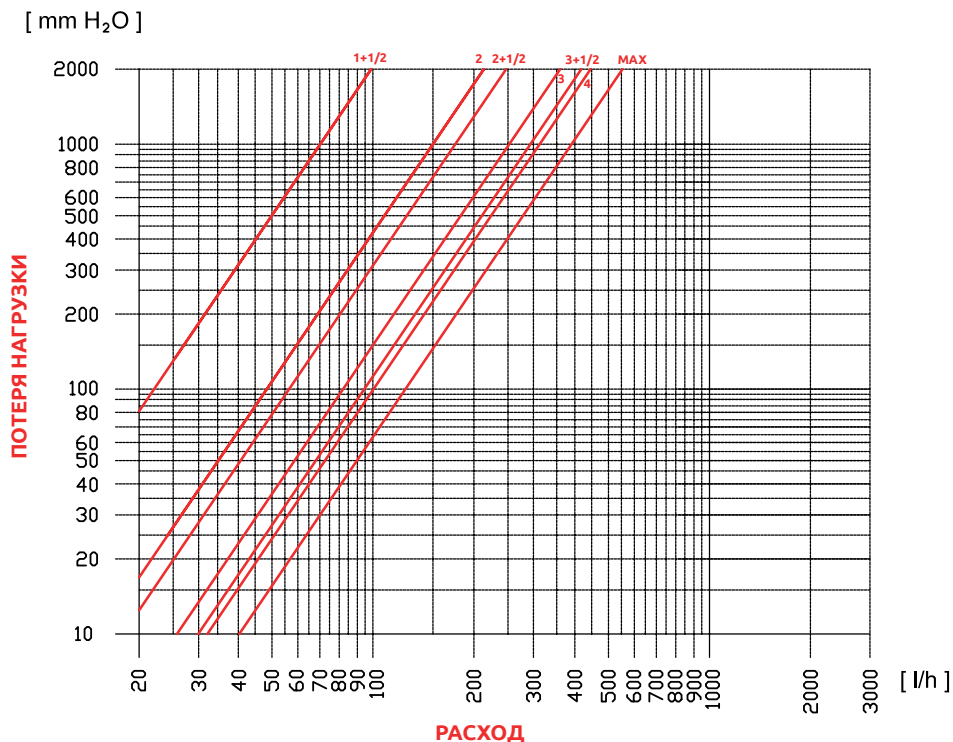
| КОД        | A     | B     | C  | D  | E  |
|------------|-------|-------|----|----|----|
| 821121AD06 | G1/2" | G1/2" | 51 | 24 | 44 |
| 821121AD06 | G1/2" | G1/2" | 51 | 24 | 44 |

### / Гидравлические характеристики

#### Угловые клапаны

Угловые клапаны - Арт. 1118-1120-1130-1131-1135 3/8" - 1/2"

ДИАГРАММА ПОТЕРИ НАГРУЗКИ

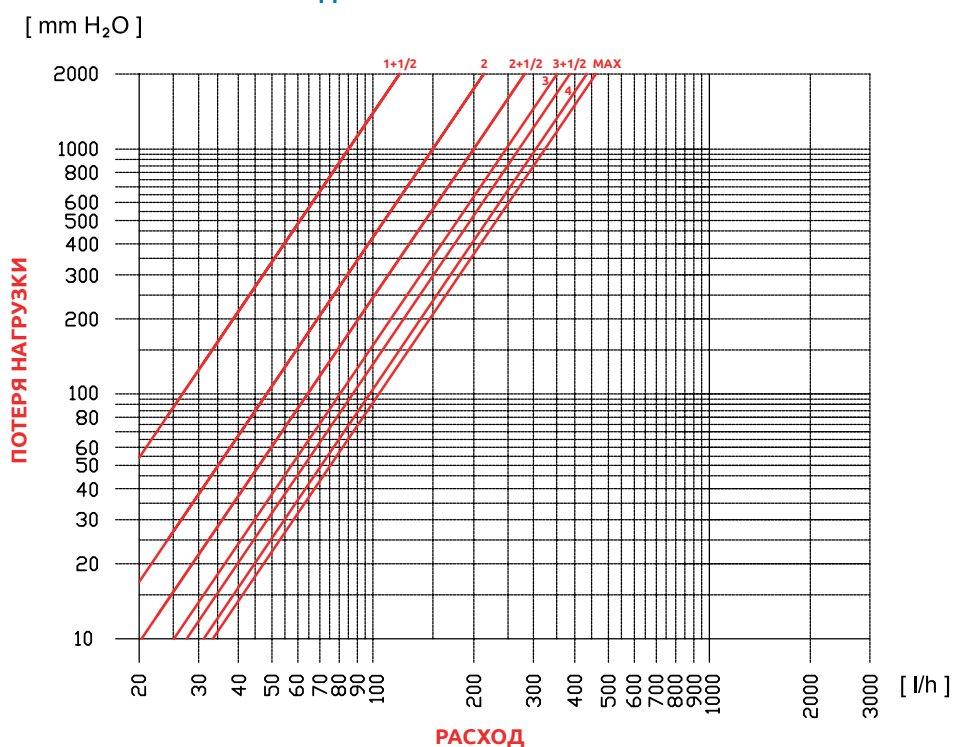


| Число оборотов<br>☉ | Kv<br>[m³/h] |
|---------------------|--------------|
| 1+1/2               | 0,23         |
| 2                   | 0,48         |
| 2+1/2               | 0,55         |
| 3                   | 0,81         |
| 3+1/2               | 0,91         |
| 4                   | 1,01         |
| MAX                 | 1,21         |

#### Прямые клапаны

Угловые клапаны - Арт. 1119-1121-1131-1133 3/8" - 1/2"

ДИАГРАММА ПОТЕРИ НАГРУЗКИ



| Число оборотов<br>☉ | Kv<br>[m³/h] |
|---------------------|--------------|
| 1+1/2               | 0,27         |
| 2                   | 0,47         |
| 2+1/2               | 0,63         |
| 3                   | 0,77         |
| 3+1/2               | 0,86         |
| 4                   | 0,98         |
| MAX                 | 1,05         |