

/ Descrizione

Gruppo pompa di rilancio per collettori con regolazione a punto fisso per impianti radianti a pavimento.

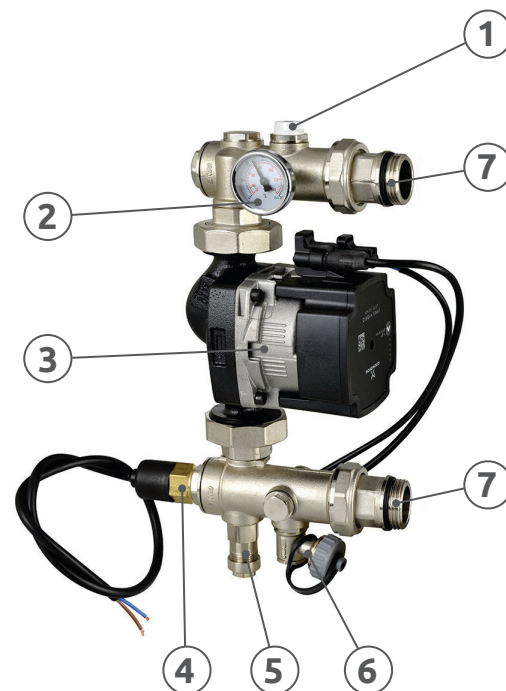
Il gruppo comprende un termostato di sicurezza (art. P310) e valvola di manuale di sfiato aria (art.705 da 1/2"). Può essere installato sul lato sinistro o destro del collettore con connessioni da 1" M.

Mandata e ritorno impianto laterali. Ideato per installazione in cassetta per collettori con profondità di 110 mm.

Il circolatore, con attacchi 1 1/2" M, può essere di tipo elettronico oppure asincrono (non vendibile in UE).

/ Componenti

1. Valvola di sfogo aria manuale orientabile
2. Termometro 0-60°C
3. Circolatore
4. Termostato di sicurezza (articolo P310)
5. Pozzetto porta sonda
6. Rubinetto di carico/scarico impianto
7. Bocchettoni G1" con tenuta O-Ring per il collettore

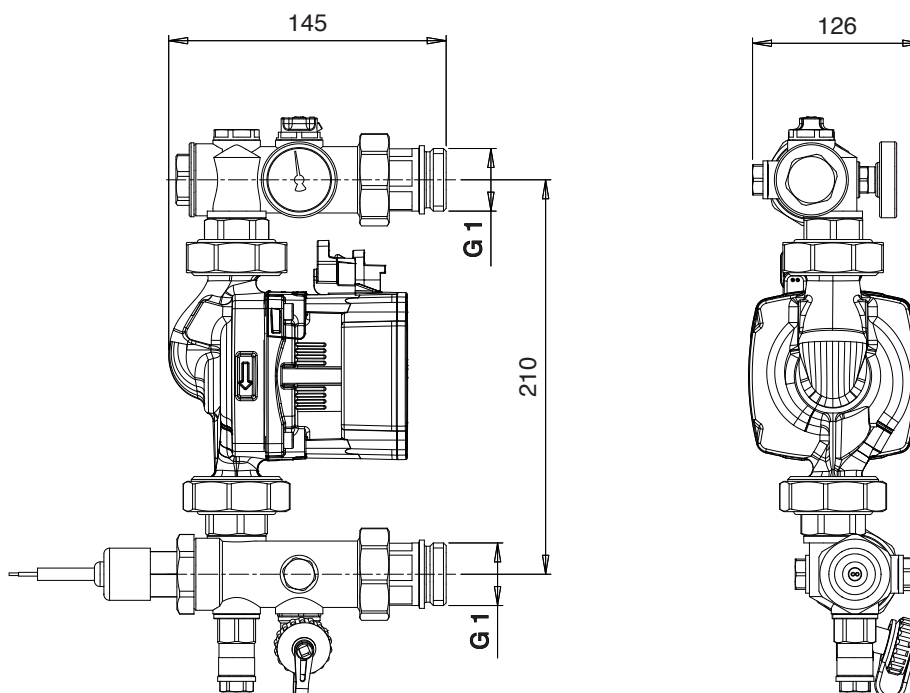


Connessioni per collettori: G1" Maschio.
Installabile sia sul lato sinistro che destro dei collettori.

I gruppi preassemblati vengono forniti con tre differenti modelli di pompe:

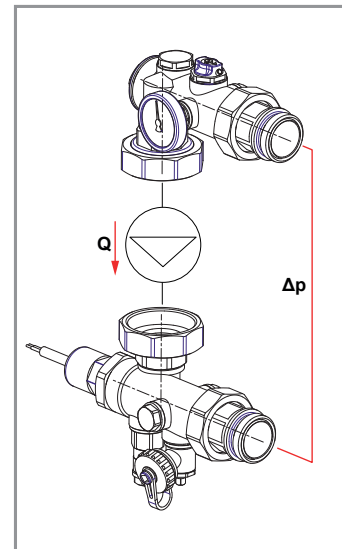
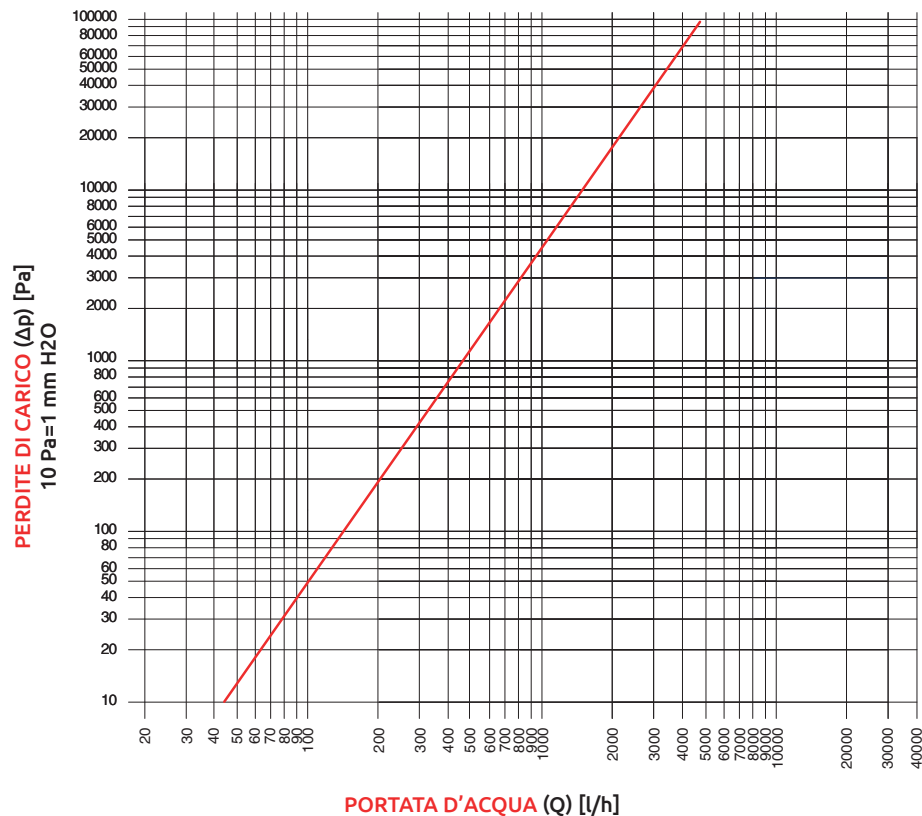
- GRUNDFOS - UPSO 25-65 130 - Circolatore sincrono a 3 velocità
- GRUNDFOS - UPS2 25-40/60 130 - Circolatore a 3 velocità
- GRUNDFOS - UPM3 HYBRID 25-70 130 - Circolatore elettronico

/ Dimensioni



/ Caratteristiche idrauliche

Gruppo di regolazione Art. K062
DIAGRAMMA DELLE PERDITE DI CARICO



Kv [m³/h]
4,84