

## / Funzione

Le valvole termostattizzabili sono articoli impiegati per l'intercettazione e la regolazione della portata del fluido termovettore circolante nei terminali degli impianti di climatizzazione (radiatori, ventilconvettori, ecc.). I comandi termostatici invece, abbinati alle valvole termostattizzabili, hanno la funzione di regolare in modo automatico la temperatura ambiente nei luoghi in cui vengono installati mantenendola ad un valore preventivamente impostato, questo permette di evitare inutili sprechi di calorie portando ad un considerevole risparmio energetico.



840-842-852



841-843



844



845



1100

## / Valvole Termostattizzabili - per tubo Rame, Multistrato, Polietilene

Articolo	Tipologia	Raccordo	Radiatore
840 - Valvola termostattizzabile	Squadra	M24x1,5	G1/2" - G3/8"
842 - Valvola termostattizzabile	Squadra	G1/2"	G1/2" - G3/8"
852 - Valvola termostattizzabile	Squadra	G3/4"	G1/2" - G3/8"
841 - Valvola termostattizzabile	Diritta	M24x1,5	G1/2" - G3/8"
843 - Valvola termostattizzabile	Diritta	G1/2"	G1/2" - G3/8"

## / Valvole Termostattizzabili - per tubo Ferro

Articolo	Tipologia	Raccordo e Radiatore
844 - Valvola termostattizzabile	Squadra	G3/8" - G1/2" - G3/4"
845 - Valvola termostattizzabile	Diritta	G3/8" - G1/2" - G3/4"

## / Comando termostatico

Articolo	Codice	Connessione
1100 - Comando termostatico con sensore incorporato con elemento sensibile a liquido	821100AC20	M28 x 1,5

## / Raccordi abbinabili

Le connessioni delle valvole termostattizzabili ICMA con l'impianto, quando si tratta di impianti con tubo in rame, polietilene o polietilene multistrato, devono essere fatte con uno dei seguenti raccordi:

Articolo	Filettatura raccordo
90 - Raccordo brevettato SICURBLOC per tubo rame	G1/2" - M24x1,5
93 - Raccordo EUROCONUS per tubo rame a tenuta O-Ring	G3/4"
98 - Raccordo per tubo in multistrato e Pe-x	G1/2"
100 - Raccordo per tubo in multistrato e Pe-x	M24x1,5
101 - Raccordo per tubo in multistrato e Pe-x	G3/4"
119 - Raccordo per tubo in multistrato e Pe-x	G3/4"

## / Valvole Termostatiche

Su tutte le valvole termostattizzabili di questa serie è possibile installare i nostri comandi termostatici, passando così da una condizione di funzionamento manuale ad una condizione di funzionamento automatico.

Per fare questo è sufficiente sostituire la manopola di comando della valvola termostattizzabile con uno dei nostri comandi termostatici, le operazioni da effettuare sono poche e semplici e sono dettagliatamente descritte nel relativo paragrafo "installazione e regolazione comando termostatico".

Le valvole sono prodotte nelle due versioni "diritte" e "a squadra" e consentono, sul lato impianto, il collegamento a due diverse tipologie di tubazioni: - Le valvole con filettatura GAS (lato impianto) sono predisposte alla connessione con tubo in acciaio.

- Le valvole con filettatura standard ICMA (lato impianto) sono predisposte alla connessione con tubo in rame, tubo in polietilene e tubo in polietilene multistrato per i quali è predisposta una raccorderia specifica.

Queste valvole sono inoltre dotate di un codolo con tenuta idraulica in gomma che permette il collegamento al radiatore in modo semplice e sicuro, senza l'ausilio di alcun mezzo sigillante.

Le perdite di carico sono rilevabili dai diagrammi riportati di seguito nel paragrafo "Caratteristiche fluidodinamiche".

## / Caratteristiche Tecniche

### Prestazioni

Fluidi di impiego:	Acqua e soluzioni glicolate
Percentuale max di glicolate:	50%
Pressione max di esercizio:	10 Bar
Pressione max differenziale:	1 Bar (con comando montato)
Temperatura fluido termov.:	5 ÷ 120°C
Corsa otturatore valvola:	3,5 mm
Connessione con teste termost.:	M 28 x 1,5

### Materiali

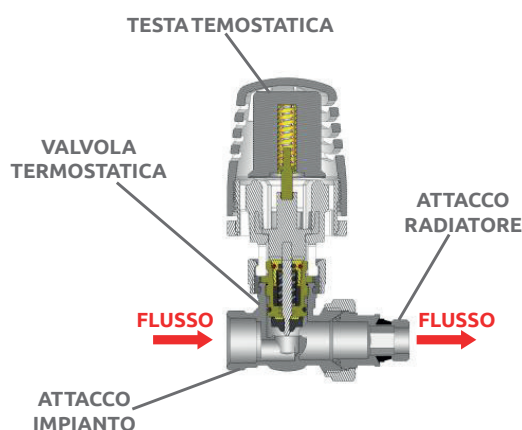
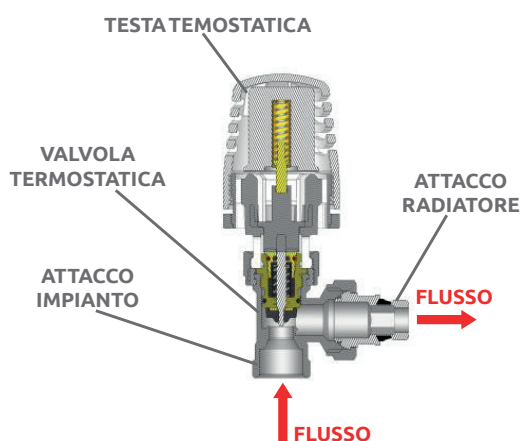
Corpo, calotta e bocchettone:	Ottone CW617N - UNI 12165 - Nichelato
Vitone:	Ottone CW617N - UNI 12164
Molla e asta otturatore:	Acciaio Inox
Tenute idrauliche:	EPDM Perossidico
Manopola di comando:	ABS Bianco RAL 9010

## / Intallazione valvole

Le valvole termostattizzabili ICMA devono essere installate nell'impianto rispettando la direzione del flusso, che deve entrare dalla parte di allaccio all'impianto ed uscire verso il corpo scaldante.

Attenzione in caso di installazione errata possono insorgere i seguenti problemi:

- Il manifestarsi di un rumore simile ad un martello forte e continuo è da imputare al fluido che viene fatto passare attraverso la valvola nel senso sbagliato, l'unica soluzione a questo problema è invertire la valvola col detentore sui radiatori che manifestano il problema ripristinando la corretta direzione del fluido nella valvola.
- Il manifestarsi di un suono simile ad un forte sibilo durante la modulazione è da imputare ad una prevalenza eccessiva presente nella valvola. Per risolvere questo problema sarà sufficiente mantenere sotto controllo la pressione dell'impianto prevedendo pompe a giri variabili abbinate a regolatori di pressione differenziale, oppure l'utilizzo di valvole di by-pass differenziale.



## / Testa termostatica

I comandi termostatici hanno la funzione di regolare in modo automatico la temperatura ambiente nei luoghi in cui vengono installati mantenendola al valore preventivamente impostato.

Negli ambienti abitativi e lavorativi si trovano spesso fonti di calore quali: elettrodomestici, Fornelli, computer, server o anche la semplice irradiazione solare che, sovrapposti all'effetto dell'impianto di riscaldamento, portano ad un innalzamento della temperatura ambiente non necessario e incontrollato causando uno spreco di calorie. I comandi termostatici avvertono queste variazioni di temperatura negli ambienti in cui sono installati, ottimizzano l'uso del calore fornito dall'impianto di riscaldamento e portano ad un considerevole risparmio energetico.

Su tutte le valvole termostattizzabili di questa serie è possibile installare il nostro comando termostatico articolo 1100.

Le nostre valvole vengono fornite con manopola di comando manuale di serie (condizione di funzionamento manuale), installando un comando termostatico si convertono in valvole termostatiche che funzionano in modo completamente automatico.

Per fare questo è sufficiente rimuovere la manopola di comando della valvola termostattizzabile ed installare al suo posto il nostro comando termostatico 1100, le operazioni da effettuare sono poche e semplici e sono dettagliatamente descritte nel paragrafo "installazione e regolazione comando termostatico" di seguito riportato.



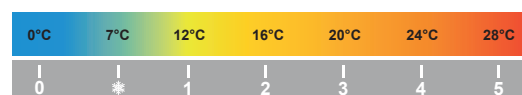
1100

## / Scala di regolazione

Scala di regolazione: \* ÷ 5

Campo di regolazione temperatura: 7 ÷ 28°C

Il simbolo \* indica la posizione antigelo che corrisponde a 7°C



## / Caratteristiche Tecniche

### Prestazioni

Taratura minima di regolazione (posizione antigelo):	ts min 7°C (✱)
Taratura massima di regolazione (posizione):	ts max 28°C (5)
Condizione di risparmio (posizione):	20°C (3)
Pressione massima di esercizio:	PN 1000 KPa
Pressione massima differenziale:	Δp 100 KPa
Portata nominale "qm N" angolo-diritta:	qm N 190 Kg/h
Temperatura massima di esercizio:	110°C
Temperatura massima di stoccaggio:	50°C
Isteresi:	C 0.19 K
Autorità:	a 0,9
Tempo di risposta:	Z 20 min
Influenza pressione differenziale:	D 0,25 K
Influenza temperatura acqua:	W 0,7 K
Uso del volantino manuale:	55°≈1K
Connessione con valvole termostatiche:	M28x1,5
Certificazione:	UNI - EN215

### Materiali

Manopola e ghiera di fermo:	ABS Bianco RAL 9010
Corpo e trasmettitore:	PA6 30% F.V. RAL 9010
Liquido elemento sensibile:	Etil-acetato termostatico
Ghiera di connessione:	Ottone CW617N - UNI 12164 - Nichelato
Perno compensatore:	Ottone CW617N - UNI 12164
Molla perno compensatore:	Acciaio per molle SH - Fosfatato

La valvola termostattizzabile è dotata di volantino a regolazione manuale (rotazione)

## / Funzionamento

La testa termostatica è composta da una serie di particolari in plastica che racchiudono al loro interno un elemento termostatico sensibile alle variazioni di temperatura.

Il funzionamento di questo elemento termostatico è basato sulle dilatazioni del liquido termostatico che contiene al suo interno:

- all'aumentare della temperatura ambiente il liquido termostatico aumenta il suo volume provocando un allungamento dell'elemento
- al diminuire della temperatura ambiente invece, il liquido termostatico diminuisce il suo volume provocando un accorciamento dell'elemento.

Le variazioni di lunghezza dell'elemento termostatico vengono trasmesse tramite un astina in acciaio all'otturatore della valvola termostatica, questi movimenti regolano costantemente il flusso del liquido termovettore verso l'elemento scaldante mantenendo costante nel tempo la temperatura impostata sulla testa termostatica.

I componenti della testa termostatica sono appositamente realizzati in materiali plastici per evitare che il calore della valvola e quello sprigionato dal corpo scaldante vengano trasmessi per contatto o induzione all'elemento termostatico, si evitano così possibili malfunzionamenti del comando stesso.

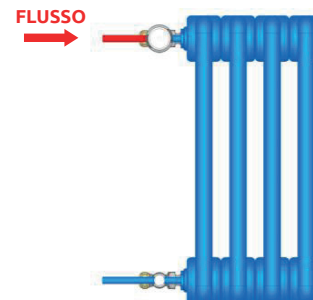
La regolazione della temperatura sulla testa termostatica si ottiene ruotando la manopola numerata e portando il simbolo corrispondente alla temperatura desiderata in prossimità dell'indicatore della testa (per maggiori dettagli vedere il paragrafo successivo).

- La posizione 3 presente nella scala di regolazione, corrisponde alla temperatura ambiente di 20°C ed è la temperatura consigliata per avere un clima confortevole unito ad un consumo contenuto di calore ed una bassa spesa di gestione.

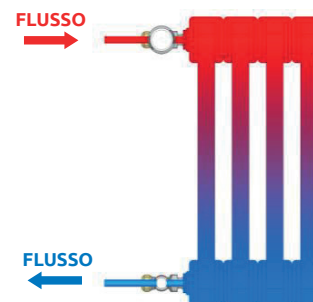
- Il simbolo "✱" indica la posizione antigelo.

Questa impostazione è consigliata nel caso di assenze prolungate durante i periodi invernali o quando si vuole areare il locale con temperature esterne molto basse.

VALVOLA CHIUSA

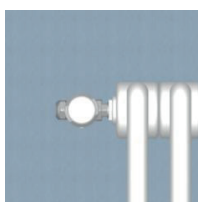


VALVOLA APERTA



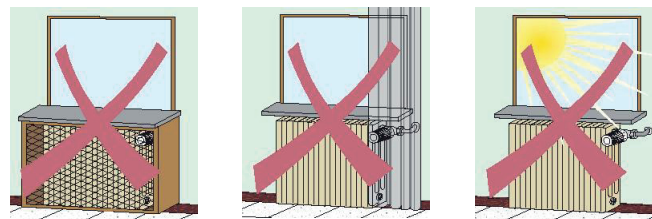
## / Orientamento testa termostatica

E' consigliabile installare le teste termo-statiche ICMA in posizione orizzontale, qualunque altra posizione potrebbe pre-giudicare il corretto funzionamento.



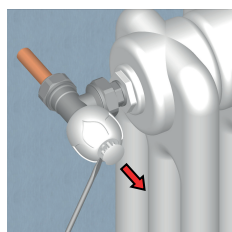
## / Posizionamento radiatori

Le teste termostatiche non devono mai essere posizionate all'interno di nicchie o cassonetti per radiatori, dietro tendaggi e nemmeno all'esposizione diretta dei raggi solari, queste situazioni potrebbero falsare le rilevazioni della temperatura ambiente reale pregiudicando il corretto funzionamento.

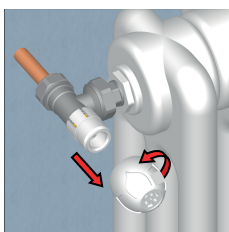


## / Installazione e regolaggio testa termostatica

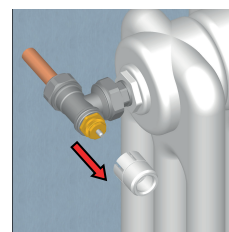
### Conversione valvole manuali in termostatiche



Rimuovere il coperchietto di protezione dalla manopola utilizzando un cacciavite a taglio piccolo.

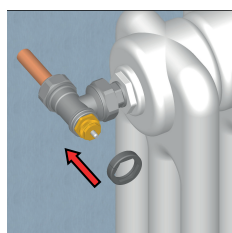


Ruotare la manopola in senso antiorario fino a sfilarla completamente dalla valvola.

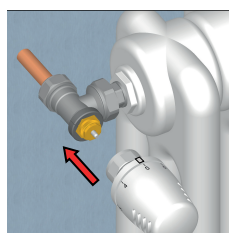


Sganciare l'adattatore bianco dal corpo valvola tirandolo e flettendolo nello stesso tempo.

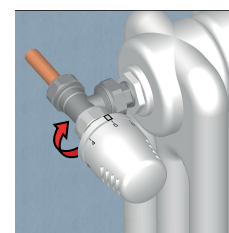
### Intallazione comando termostatico



Montare la ghiera grigia fornita insieme al comando termostatico sul corpo valvola. Tenere la sede esagonale rivolta verso l'operatore.

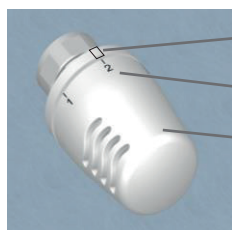


Impostare il comando sul valore 5 e inserirlo sul corpo valvola. Tenere l'indicatore rivolto verso l'alto o in posizione ben visibile.



Fissare il comando termostatico alla valvola avvitando completamente la ghiera cromata sulla ghiera grigia. Serrare bene con chiave idonea.

### Regolazione della temperatura

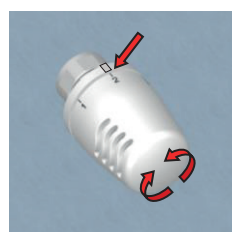


**INDICATORE**  
**SCALA DI REGOLAZIONE**  
**MANOPOLA**

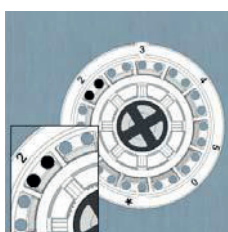
Sulla manopola sono riportati i numeri da 0 a 5 che corrispondono a delle temperature specifiche (vedere la scala di regolazione qui a fianco riportata). Per impostare la temperatura desiderata è sufficiente ruotare la manopola portando il numero corrispondente in prossimità dell'indicatore.

0°C	7°C	12°C	16°C	20°C	24°C	28°C
0	*	1	2	3	4	5

### Bloccaggio della temperatura



Ruotare la manopola della testa termostatica su uno dei numeri da 0 a 5 riportati sulla manopola. Esempio di impostazione sul n°2.

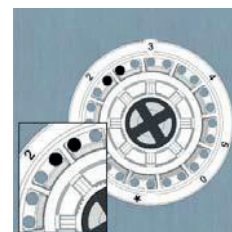


Nella parte inferiore della testa è riportata la stessa numerazione. Individuare il foro prima e il foro dopo il numero impostato.



Inserire la forcella di fermo in questi due fori e spingerla fino in battuta. La manopola sarà ora bloccata sul valore desiderato.

### Limitazione della temperatura



Per limitare la temperatura invece sarà sufficiente individuare i due fori appena dopo il numero impostato.



Inserire la forcella di fermo in questi due fori e spingerla fino in battuta. La manopola potrà così muoversi dal valore 0 fino a quello impostato.

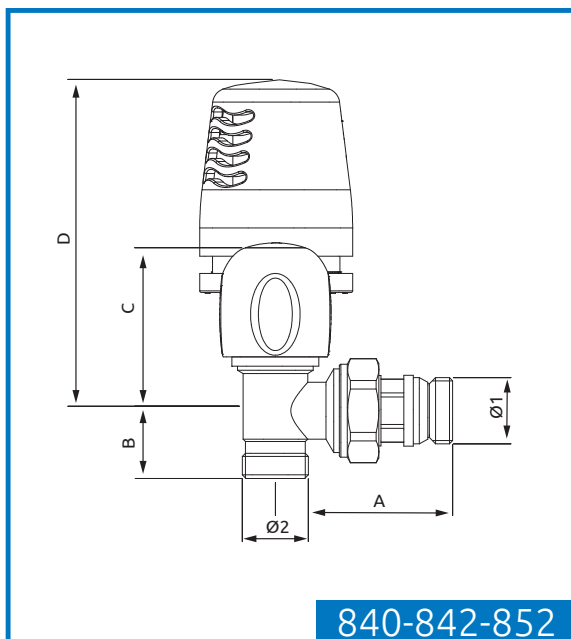


La forcella viene venduta separatamente al comando.

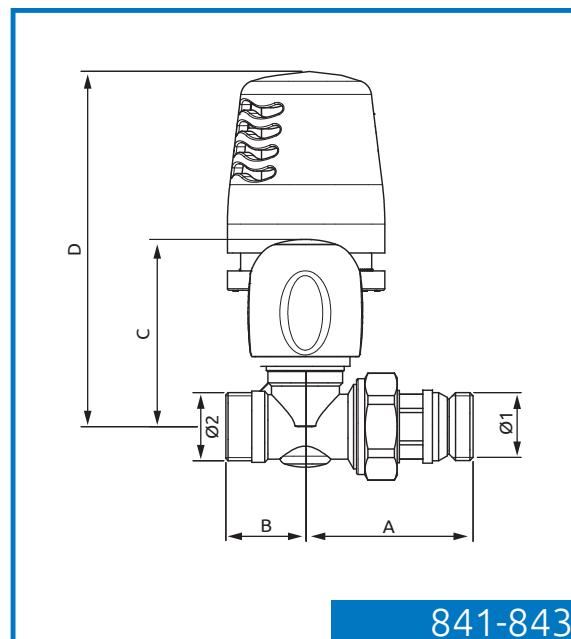
CODICE FORCELLA:  
111100AC06

**Dimensioni e codici articoli**

Valvole termostattizzabili - tubo rame, multistrato, pe-x



**840-842-852**

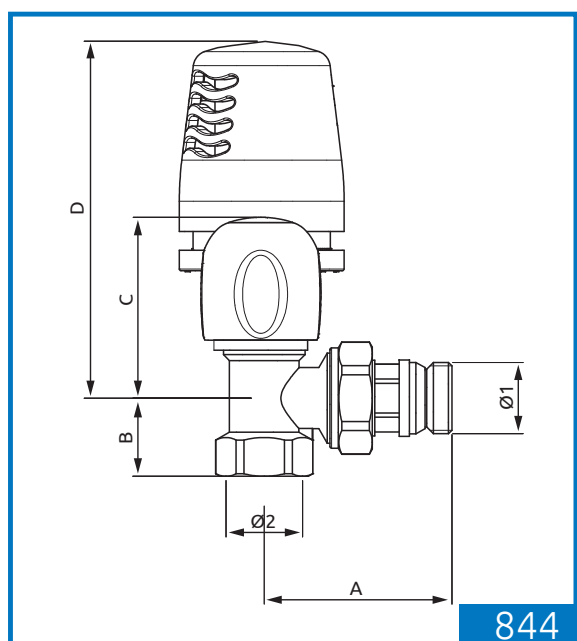


**841-843**

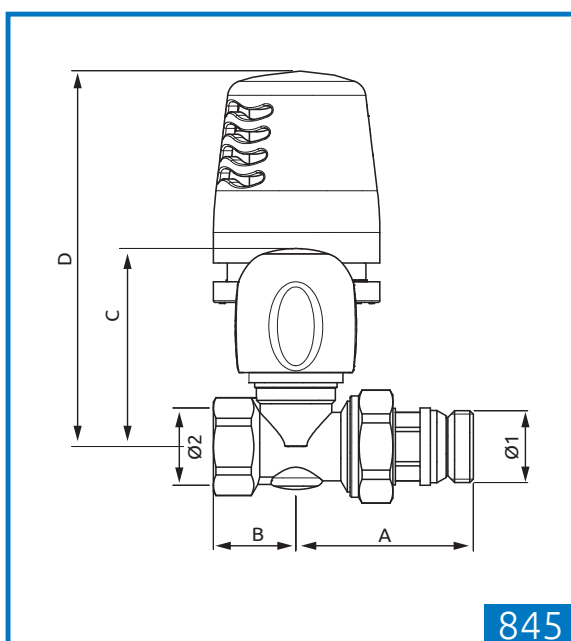
CODICE	Ø1	Ø2	A	B	C	D
<b>82840AC06</b>	G3/8"	M24x1,5	53	24	55	107
<b>82840AD06</b>	G1/2"	M24x1,5	55	24	55	107
<b>82842AC06</b>	G3/8"	G1/2"	53	22	55	107
<b>82842AD06</b>	G1/2"	G1/2"	55	22	55	107
<b>82852AC06</b>	G3/8"	G3/4"	53	24	55	107
<b>82852AD06</b>	G1/2"	G3/4"	55	24	55	107

CODICE	Ø1	Ø2	A	B	C	D
<b>82841AC06</b>	G3/8"	M24x1,5	50	24	60	112
<b>82841AD06</b>	G1/2"	M24x1,5	51	24	60	112
<b>82843AC06</b>	G3/8"	G1/2"	50	24	60	112
<b>82843AD06</b>	G1/2"	G1/2"	51	24	60	112

**Valvole termostattizzabili - tubo ferro**



**844**



**845**

CODICE	Ø1	Ø2	A	B	C	D
<b>82844AC06</b>	G3/8"	G3/8"	53	23	55	107
<b>82844AD06</b>	G1/2"	G1/2"	55	23	55	107
<b>82844AE06</b>	G3/4"	G3/4"	57	25	55	107

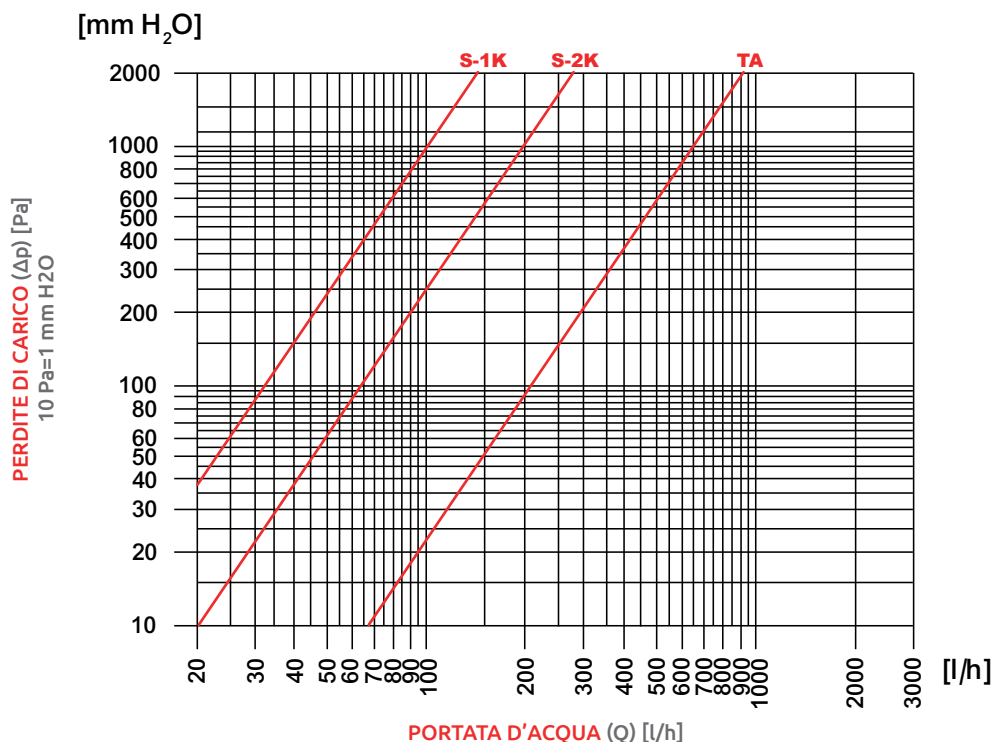
CODICE	Ø1	Ø2	A	B	C	D
<b>82845AC06</b>	G3/8"	G3/8"	50	23	60	112
<b>82845AD06</b>	G1/2"	G1/2"	51	24	60	112
<b>82845AE06</b>	G3/4"	G3/4"	53	25	60	112

Caratteristiche fluidodinamiche

Valvole termostattizzabili a squadra

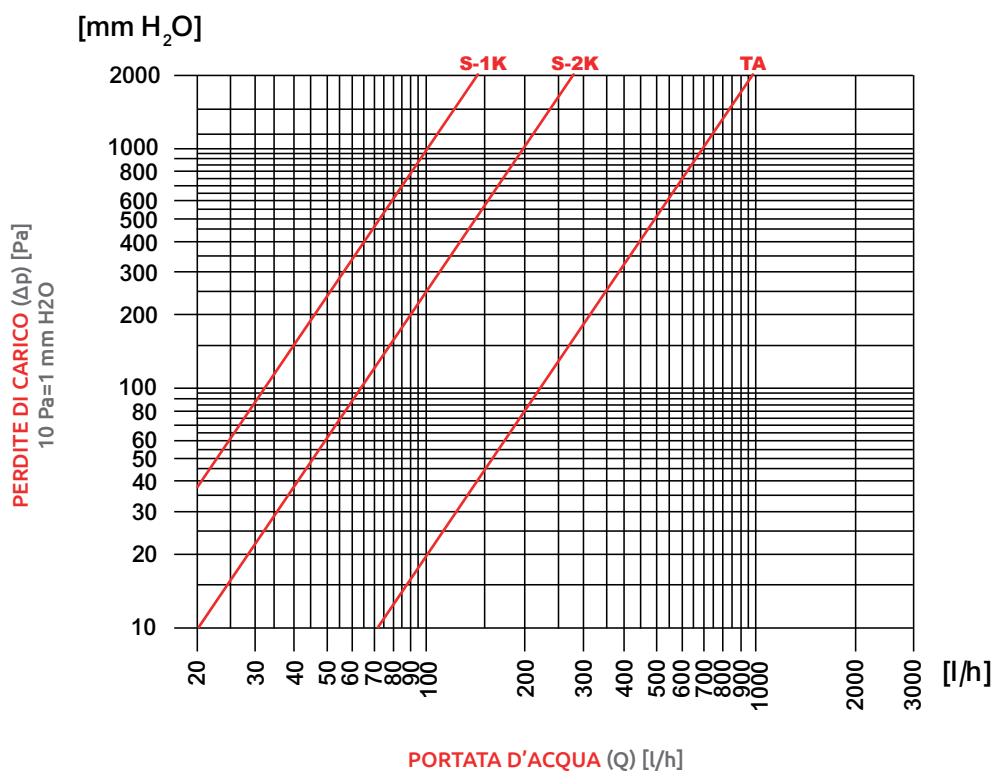
Valvole termostattizzabili a squadra G3/8" - Art. 840-842-852-844

DIAGRAMMA PERDITE DI CARICO

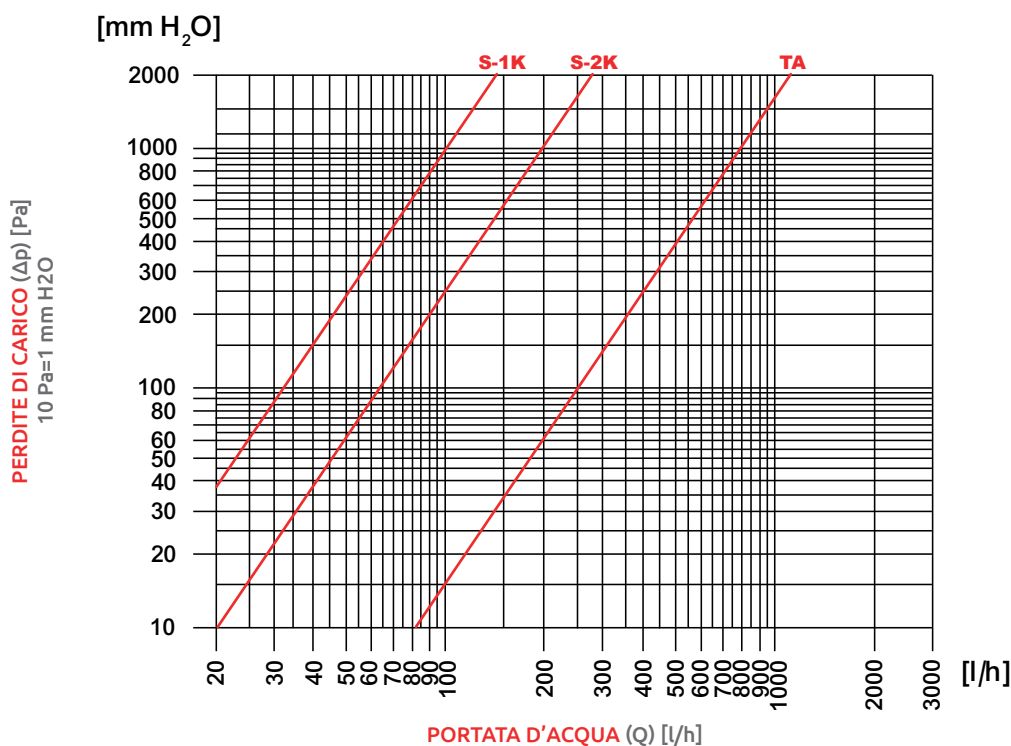


Valvole termostattizzabili a squadra G1/2" - Art. 840-842-852-844

DIAGRAMMA PERDITE DI CARICO

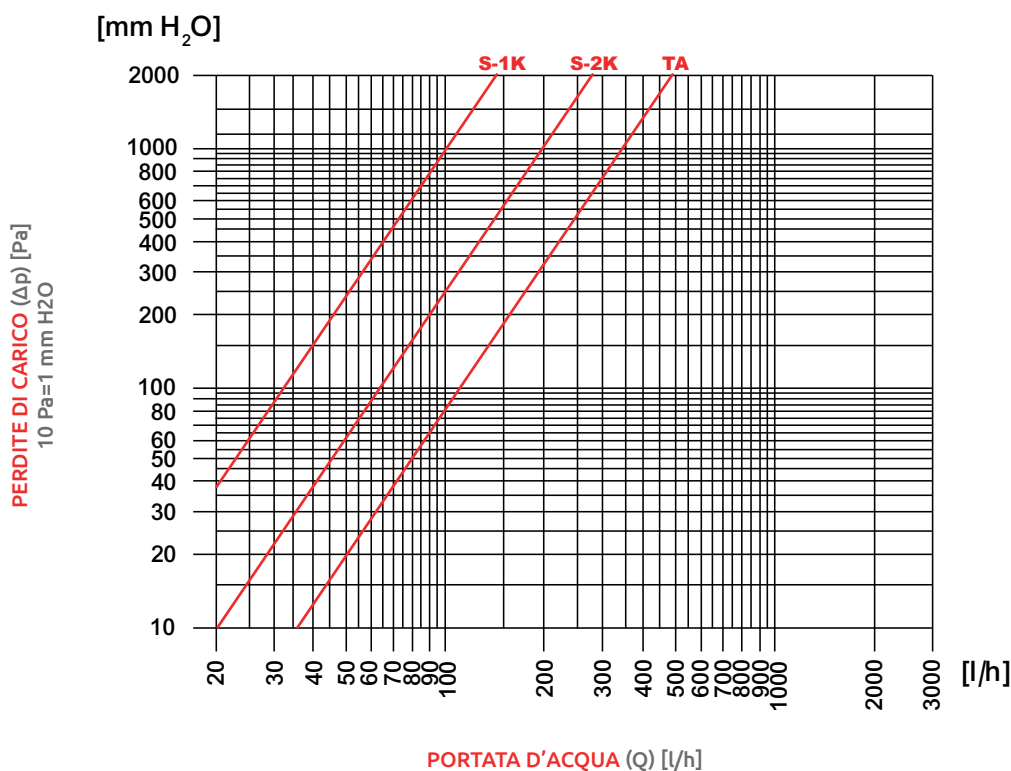


Valvole termostattizzabili a squadra G3/4" - Art. 844  
DIAGRAMMA PERDITE DI CARICO



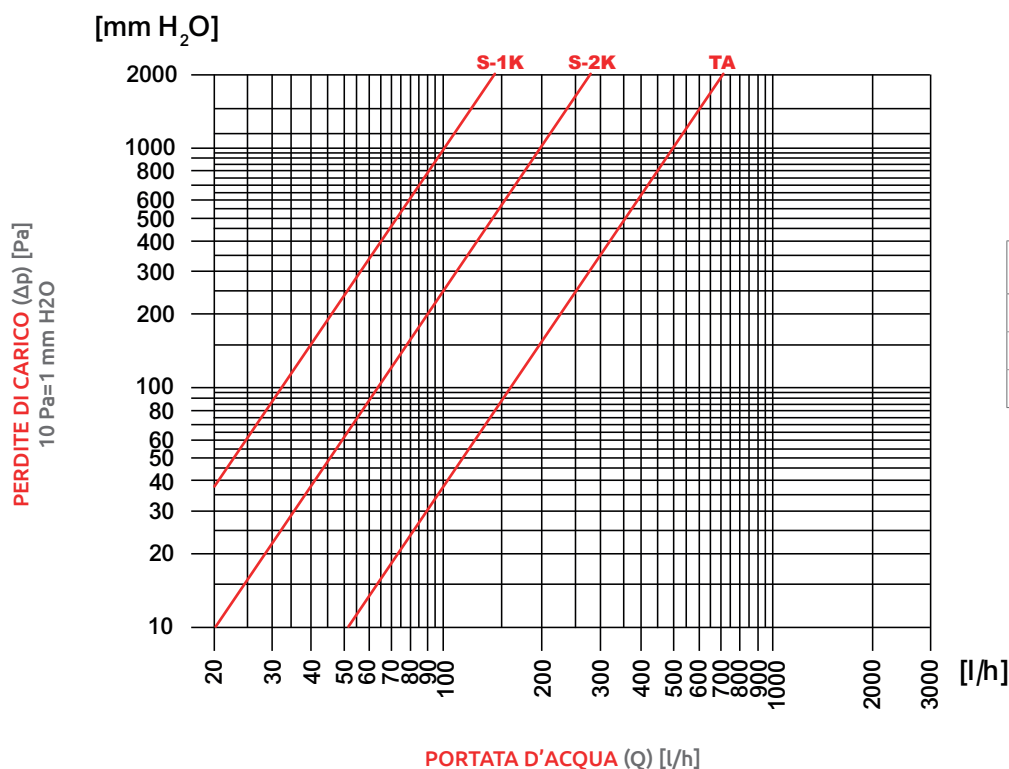
Valvole termostattizzabili diritte

Valvole termostattizzabili diritte G3/8" - Art. 841-843-845  
DIAGRAMMA PERDITE DI CARICO



Valvole termostattizzabili diritte G1/2" - Art. 841-843-845

DIAGRAMMA PERDITE DI CARICO



Valvole termostattizzabili diritte G3/4" - Art. 845

DIAGRAMMA PERDITE DI CARICO

