

/ Funzione

I detentori sono articoli impiegati per l'intercettazione e la regolazione della portata del fluido termovettore sui corpi scaldanti degli impianti di climatizzazione.

I detentori di questa serie sono completi di calotte e bocchettoni che permettono il collegamento al radiatore in modo semplice e sicuro.

Le connessioni per le tubazioni invece sono specifiche per il tubo rame, multistrato o PE-X con filettature da M24X1,5, G1/2" e G3/8", e per il tubo ferro con filettature da G1/2".



/ Gamma prodotti

DETENTORI CROMATI PER TUBO RAME, MULTISTRATO E PE-X

Articolo	Codice	Tipologia	Connessione	Radiatore
1118	821118AC07	Squadra	24x1,5	G 3/8" M
1118	821118AD07	Squadra	24x1,5	G 1/2" M
1119	821119AC07	Dritto	24x1,5	G 3/8" M
1119	821119AD07	Dritto	24x1,5	G 1/2" M

DETENTORI CROMATI PER TUBO FERRO

Articolo	Codice	Tipologia	Connessione	Radiatore
1120	821120AD06	Squadra	G 1/2" F	G 1/2" M
1121	821121AD06	Dritto	G 1/2" F	G 1/2" M

DETENTORI BIANCHI PER TUBO RAME, MULTISTRATO E PE-X

Articolo	Codice	Tipologia	Connessione	Radiatore	
1130	821130AC13	821130AC1307*	Squadra	24x1,5	G 3/8" M
1130	821130AD13	821130AD1307*	Squadra	24x1,5	G 1/2" M
1131	821131AC13	821131AC1307*	Dritto	24x1,5	G 3/8" M
1131	821131AD13	821131AD1307*	Dritto	24x1,5	G 1/2" M

*Con calotta e bocchettone cromato

DETENTORI BIANCHI PER TUBO FERRO

Articolo	Codice	Tipologia	Connessione	Radiatore	
1132	821132AD13	821132AD1307*	Squadra	G 1/2" F	G 1/2" M
1133	821133AD13	821133AD1307*	Dritto	G 1/2" F	G 1/2" M

*Con calotta e bocchettone cromato

DETENTORI NERI PER TUBO RAME, MULTISTRATO E PE-X

Articolo	Codice	Tipologia	Connessione	Radiatore
1135	821135AC09	Squadra	24x1,5	G 3/8" M
1135	821135AD09	Squadra	24x1,5	G 1/2" M

/ Caratteristiche Tecniche

Prestazioni

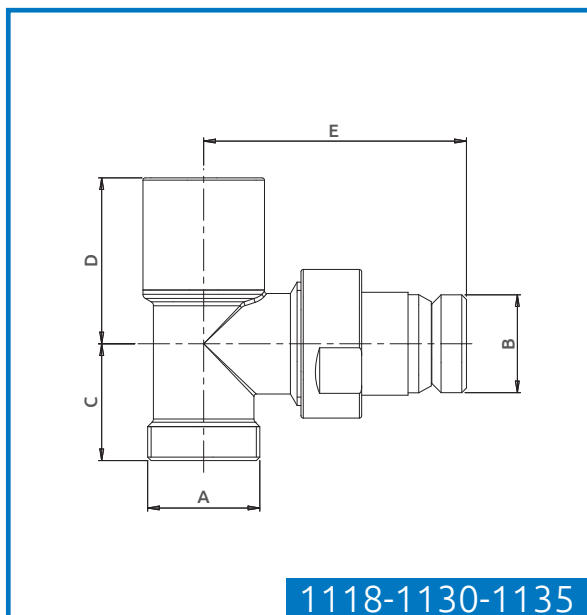
Fluidi di impiego:	Acqua e soluzioni glicolate
Percentuale max di glicole:	30%
Pressione max di esercizio:	10 Bar
Pressione max differenziale:	1 Bar
Temperatura fluido termov.:	5 ÷ 120°C

Materiali

Corpo, calotta e bocchettone:	Ottone CW617N - UNI 12165 - Nichelato
Asta micrometrica e vitone:	Ottone CW617N - UNI 12164
Tenute idrauliche:	EPDM Perossidico
Cappuccio di protezione:	ABS bianco

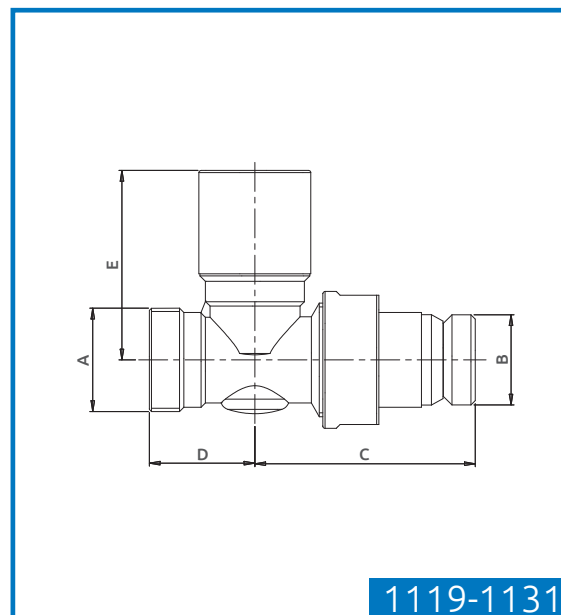
/ Dimensioni e codici articoli

Detentori tubo rame, multistrato, Pe-x



1118-1130-1135

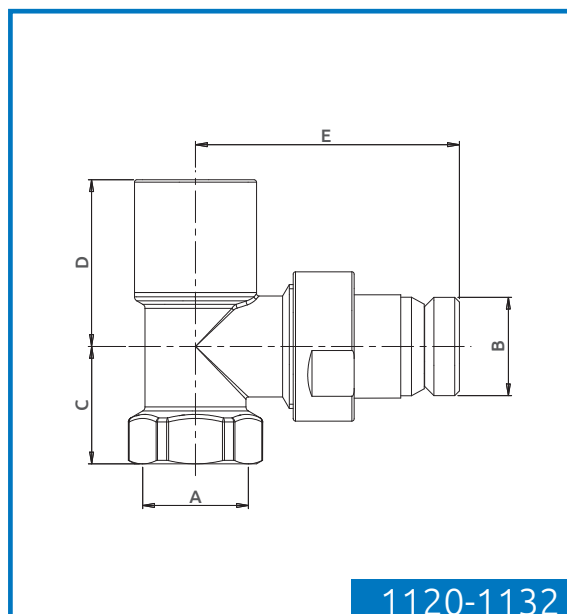
CODICE	A	B	C	D	E
821118AC07	G3/8" M	24x1,5	25	35,5	56
821118AD07	G1/2" M	24x1,5	25	35,5	56
821130AC13	G3/8" M	24x1,5	25	35,5	56
821130AD13	G1/2" M	24x1,5	25	35,5	56
821135AC09	G3/8" M	24x1,5	25	35,5	56
821135AD09	G1/2" M	24x1,5	25	35,5	56



1119-1131

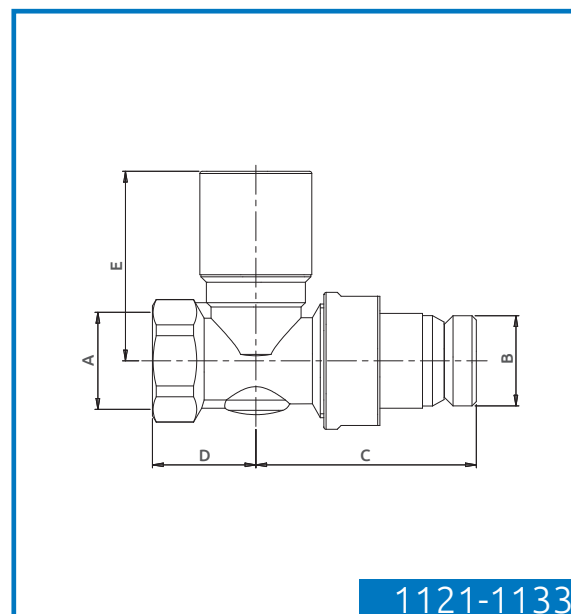
CODICE	A	B	C	D	E
821119AC07	G3/8" M	24x1,5	51	24,5	44
821119AD07	G1/2" M	24x1,5	51	24,5	44
821131AC13	G3/8" M	24x1,5	51	24,5	44
821131AD13	G1/2" M	24x1,5	51	24,5	44

Detentori tubo ferro



1120-1132

CODICE	A	B	C	D	E
821120AD06	G1/2"	G1/2"	25	35,5	56
821132AD13	G1/2"	G1/2"	25	35,5	56



1121-1133

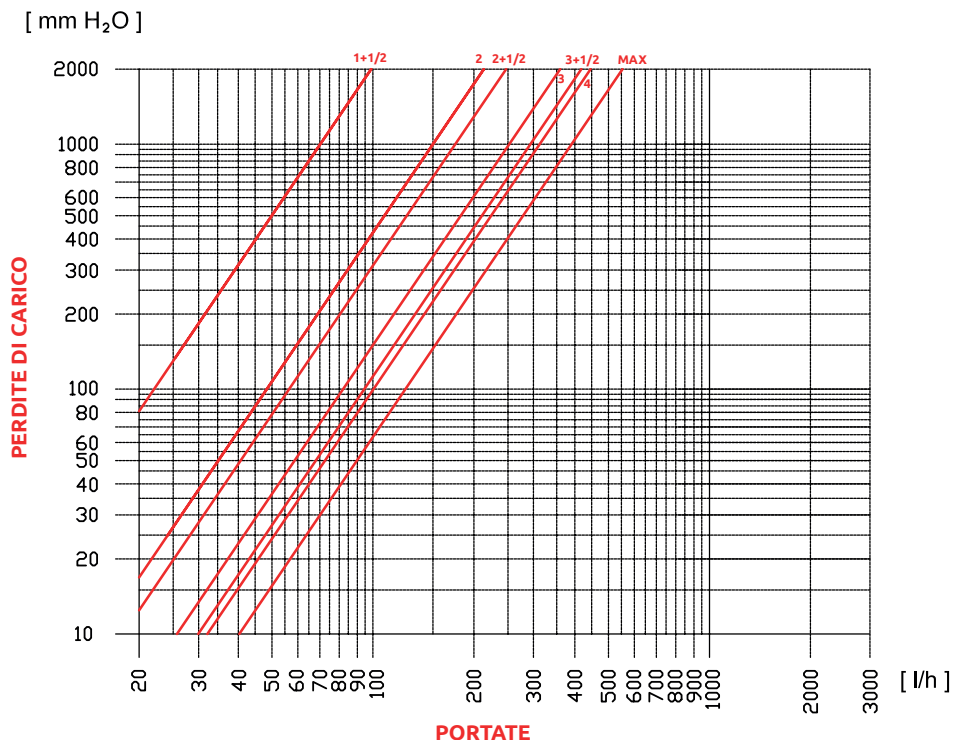
CODICE	A	B	C	D	E
821121AD06	G1/2"	G1/2"	51	24	44
821121AD06	G1/2"	G1/2"	51	24	44

/ Caratteristiche fluidodinamiche

Detentori a squadra

Detentore a squadra - Art. 1118-1120-1130-1131-1135 3/8" - 1/2"

DIAGRAMMA PERDITE DI CARICO

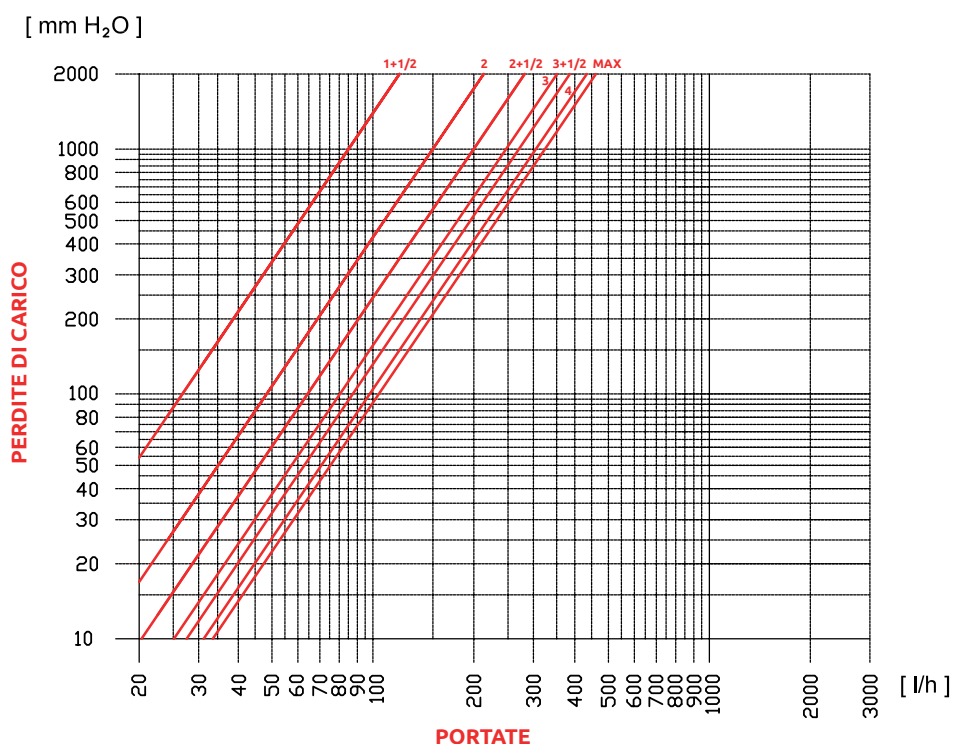


NUMERO DI GIRI	Kv [m ³ /h]
1+1/2	0,23
2	0,48
2+1/2	0,55
3	0,81
3+1/2	0,91
4	1,01
MAX	1,21

Detentori dritti

Detentore dritto - Art. 1119-1121-1131-1133 3/8" - 1/2"

DIAGRAMMA PERDITE DI CARICO



NUMERO DI GIRI	Kv [m ³ /h]
1+1/2	0,27
2	0,47
2+1/2	0,63
3	0,77
3+1/2	0,86
4	0,98
MAX	1,05