

Магнитный-фильтр грязеуловитель для котла 753

Описание

Магнитный-фильтр грязеуловитель ICMA защищает системы отопления от повреждений связаны с грязью, ржавчиной и примесей в воде.

Ассортимент продукции

АРТ.	КОД	РАЗМЕР ПОДКЛЮЧЕНИЯ К СТЕНЕ	РАЗМЕР ПОДКЛЮЧЕНИЯ К КОТЛУ	ЦВЕТ
753	82753AE06	3/4"М ISO 228	3/4" F	НИКЕЛИРОВАННЫЙ

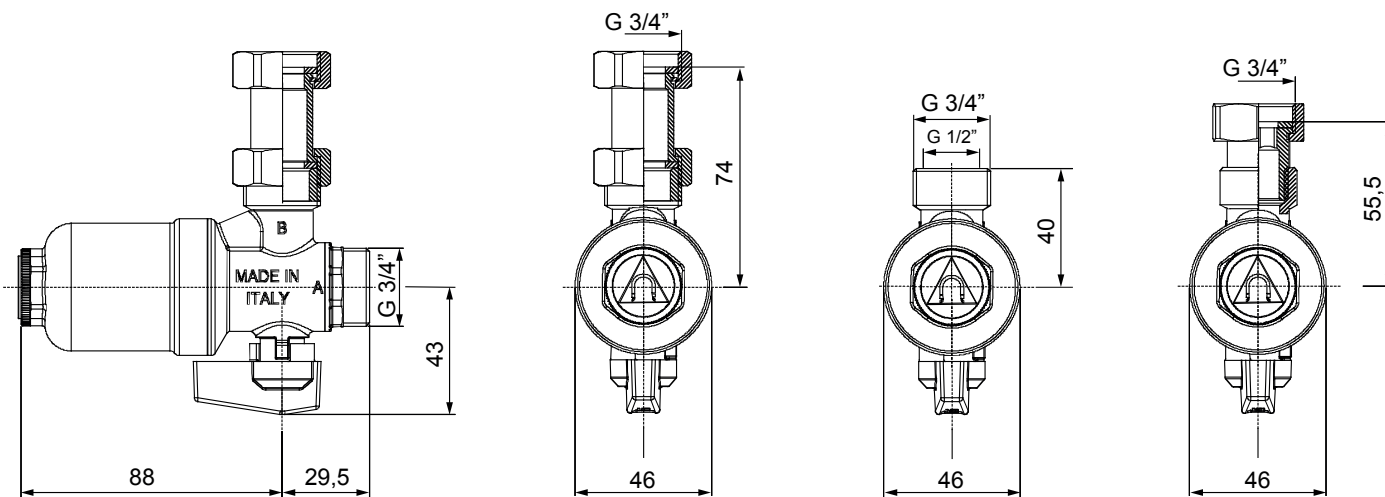


Аксессуары



АРТ.	КОД	ОПИСАНИЕ	РАЗМЕР	ЦВЕТ
792	82792AD06	ФИТИНГ	1/2"М x 3/4"	НИКЕЛИРОВАННЫЙ

Размеры



Арт. 753

Арт. 753
без патрубка с плоским
подключением. арт. 792.

Арт. 753 + 755

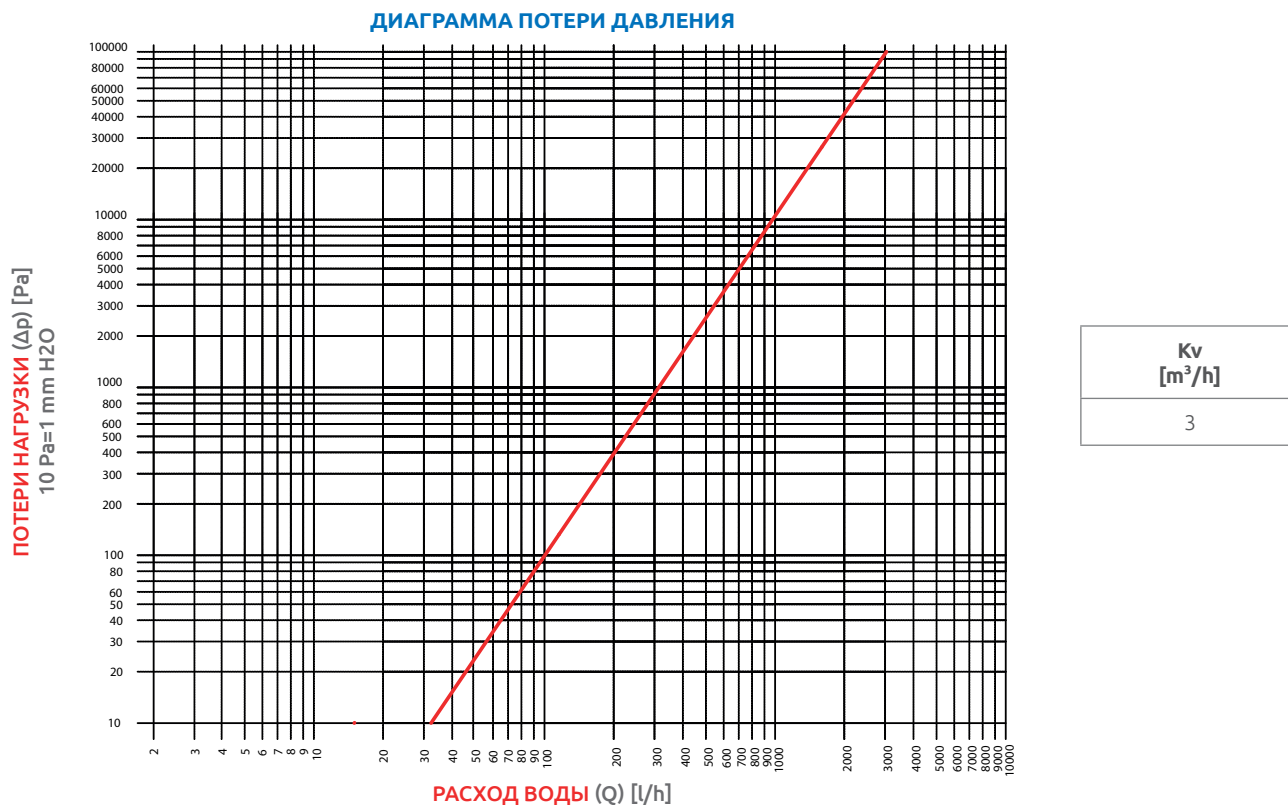
Конструктивные особенности

Корпус	Латунь CW617N UNI EN 12165 Никелированный
Стакан	Латунь CW617N UNI EN 12165 Никелированный
Резиновое кольцо	EPDM - VITON
Фильтрующий картридж	Нержавеющая сталь AISI 304
Шар	Латунь CW617N UNI EN 12165 Полированный хром
Прокладки	PTFE
Рукоятка для управления фильтром	Серый-лакированный Алюминий
магнит	Неодимин 12.000 gauss
Фитинг поворотный	Латунь CW617N UNI EN 12165 Никелированный

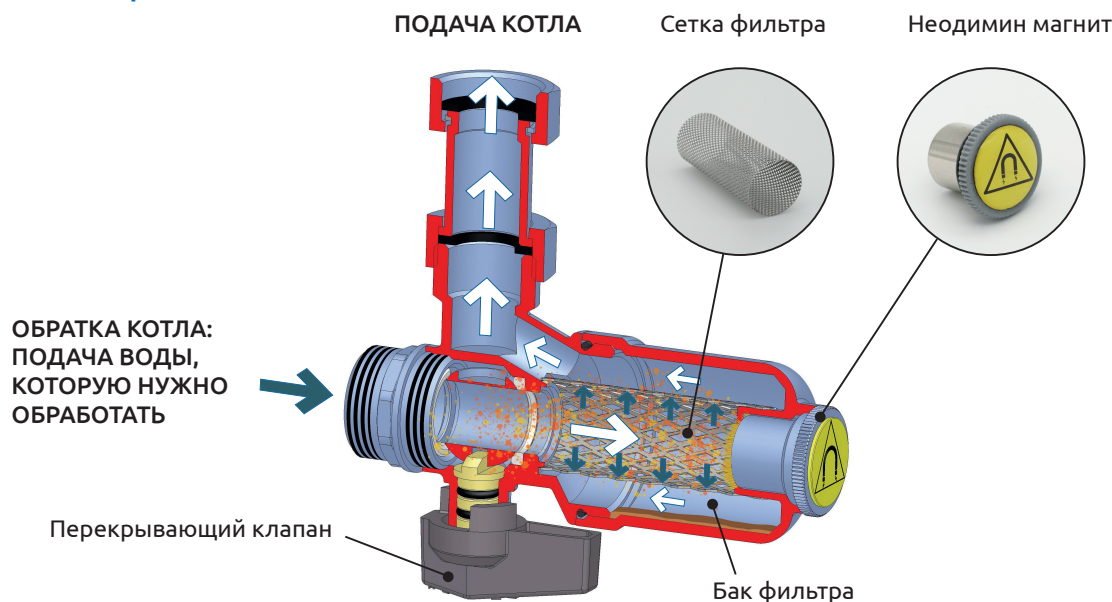
Технические характеристики

Максимальное рабочее давление:	6 бар
Рабочая температура	0 ÷ 110°C
Жидкость	Вода. Раствор гликоля
Процент гликоля	30%
Степень фильтрации картриджа	800 µm

Гидравлические характеристики



Функционирование



Магнитный Фильтр-Грязеуловитель ICMA удаляет частицы ржавчины и песка от систем отопления и охлаждения. Продукт выполняет следующие функции:

1. Механическая фильтрация
2. Магнитное поле(неодимовый магнит)
3. Бак для грязи

Фильтр устанавливается на обратке системы отопления для того, чтобы защитить теплообменник и циркулятора.

Интегрированный шаровой кран позволяет изолировать целую систему для того, чтобы очистить грязеуловитель с помощью сливного крана.

ВНИМАНИЕ



Магнитная вставка генерирует интенсивное магнитное поле.

Для лиц использующих электрокардиостимулятор, рекомендовано принять меры предосторожности, и находится на значительном расстоянии от грязеуловителя, во время работ по монтажу и ремонту. Также избегайте использования электронной аппаратуры в непосредственной близости от магнитного грязеуловителя во избежание поломки.