

Распределительный коллектор с ручными регулировочными вентилями - 1105

ICMA[®]

ST.1105.12.22.RU

/ Описание

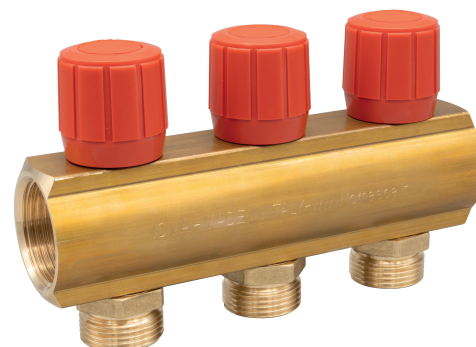
Распределительный коллектор с регулировочными вентилями. Коллектор доступен красными и синими ручками.

ПОДКЛЮЧЕНИЯ:

- Головное подключение 1" F.
- Подключение выходов 3/4" Euroconus Или 1/2".

ШАГ ВЫХОДОВ:

- 50 mm.



/ Ассортимент



Арт.	Головное подключение	Выход	Код	Резьба
1105	1"	2	871105PG0511	3/4" EK
1105	1"	3	871105PH0511	3/4" EK
1105	1"	4	871105PJ0511	3/4" EK
1105	1"	5	871105PQ0511	3/4" EK
1105	1"	6	871105PK0511	3/4" EK
1105	1"	7	871105PR0511	3/4" EK
1105	1"	8	871105PL0511	3/4" EK
1105	1"	9	871105PS0511	3/4" EK
1105	1"	10	871105PM0511	3/4" EK
1105	1"	11	871105PT0511	3/4" EK
1105	1"	12	871105PU0511	3/4" EK

Арт.	Головное подключение	Выход	Код	Резьба
1105	1"	2	871105ADPG0511	1/2"
1105	1"	3	871105ADPH0511	1/2"
1105	1"	4	871105ADPJ0511	1/2"
1105	1"	5	871105ADPQ0511	1/2"
1105	1"	6	871105ADPK0511	1/2"
1105	1"	7	871105ADPR0511	1/2"
1105	1"	8	871105ADPL0511	1/2"
1105	1"	9	871105ADPS0511	1/2"
1105	1"	10	871105ADPM0511	1/2"
1105	1"	11	871105ADPT0511	1/2"
1105	1"	12	871105ADPU0511	1/2"

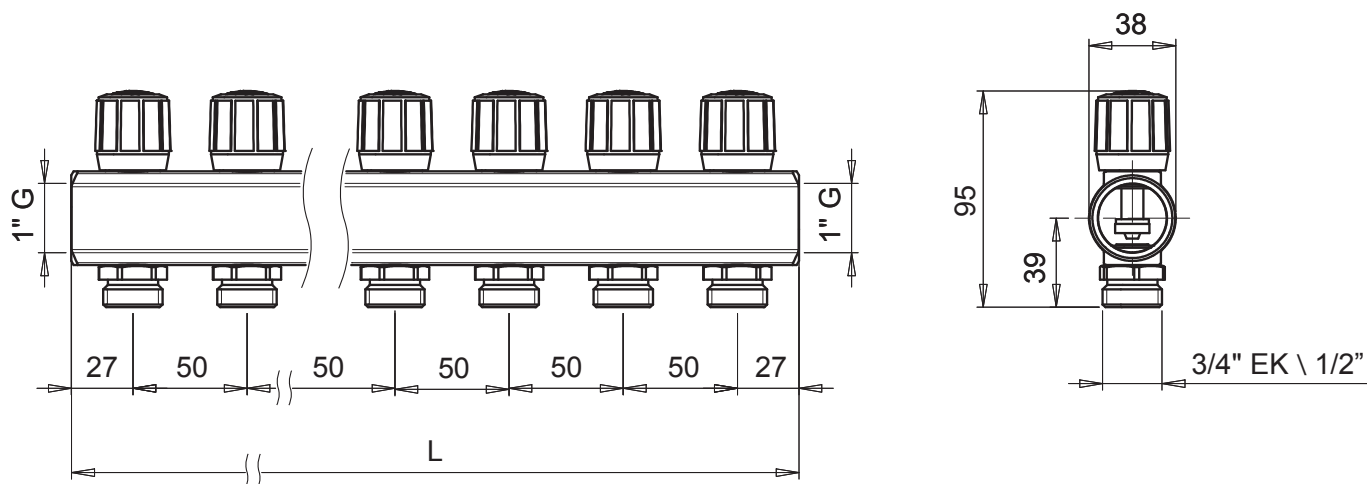
Распределительный коллектор с ручными регулировочными вентилями - 1105



Арт.	Головное подключение	Выход	Код	Резьба
1105	1"	2	871105PG0512	3/4" EK
1105	1"	3	871105PH0512	3/4" EK
1105	1"	4	871105PJ0512	3/4" EK
1105	1"	5	871105PQ0512	3/4" EK
1105	1"	6	871105PK0512	3/4" EK
1105	1"	7	871105PR0512	3/4" EK
1105	1"	8	871105PL0512	3/4" EK
1105	1"	9	871105PS0512	3/4" EK
1105	1"	10	871105PM0512	3/4" EK
1105	1"	11	871105PT0512	3/4" EK
1105	1"	12	871105PU0512	3/4" EK

Арт.	Головное подключение	Выход	Код	Резьба
1105	1"	2	871105ADPG0512	1/2"
1105	1"	3	871105ADPH0512	1/2"
1105	1"	4	871105ADPJ0512	1/2"
1105	1"	5	871105ADPQ0512	1/2"
1105	1"	6	871105ADPK0512	1/2"
1105	1"	7	871105ADPR0512	1/2"
1105	1"	8	871105ADPL0512	1/2"
1105	1"	9	871105ADPS0512	1/2"
1105	1"	10	871105ADPM0512	1/2"
1105	1"	11	871105ADPT0512	1/2"
1105	1"	12	871105ADPU0512	1/2"

/ Размеры



Выходы	2	3	4	5	6	7	8	9	10	11	12
L	104	154	204	254	304	354	404	454	504	554	604

/ Технические характеристики

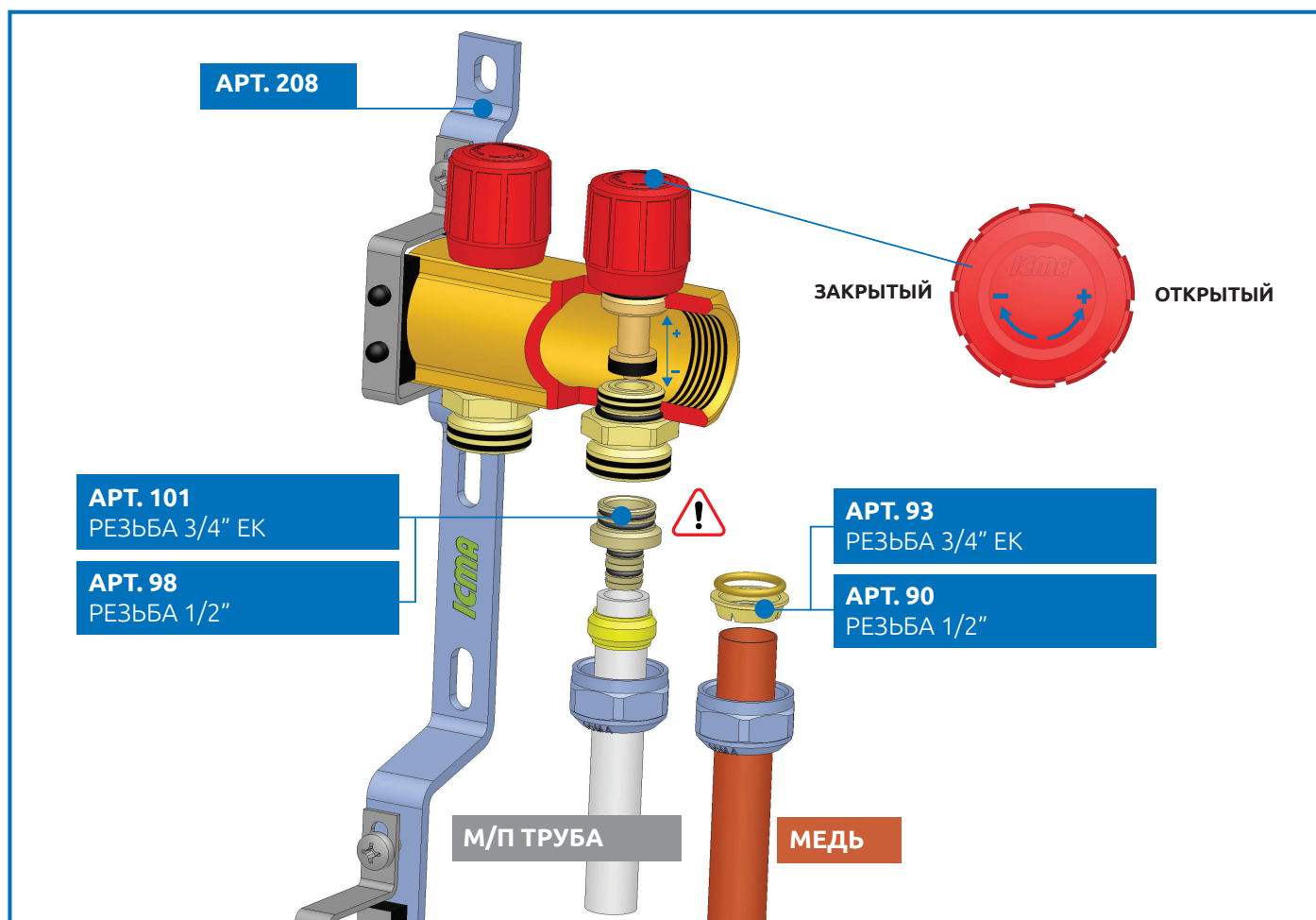
МАТЕРИАЛЫ

Корпус:	Латунь CW617N - UNI EN 12165
Цвет:	Латунь
Внутренний шток:	Латунь CW617N - UNI EN 12165
Прокладка затвора:	Пероксидный EPDM
Прокладки:	Пероксидный EPDM
Ручка:	Красный и синий АБС

ПРИНЦИП РАБОТЫ

Теплоноситель:	Вода и раствор гликоля
Макс.процент гликоля:	30%
Максимальное рабочее давление:	10 бар
Макс. Давление на испытание:	16 бар
Рабочая температура:	5 ÷ 80°C
Максимальная рабочая температура	95°C

/ Принадлежности для установки



Si raccomanda di ingrassare gli o-ring prima dell'inserimento.