

# Filtro Defangatore Magnetico Sottocaldaia 753

**ICMA**<sup>®</sup>

ST.753.11.22.IT (NC 1016)

## Funzione

Il filtro Defangatore magnetico sottocaldaia ICMA consente la rimozione delle impurità presenti nei circuiti di riscaldamento e raffreddamento quali ruggine e sabbia.

Il costante passaggio del fluido nel filtro garantisce una completa rimozione delle impurità presenti, preservando i componenti dell'impianto quali scambiatori, circolatori.

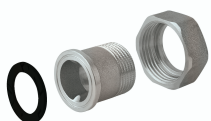
Grazie alle sue dimensioni compatte il filtro defangatore Icma è ideale per installazioni su tutti i tipi di caldaie in commercio.



## Gamma Prodotto

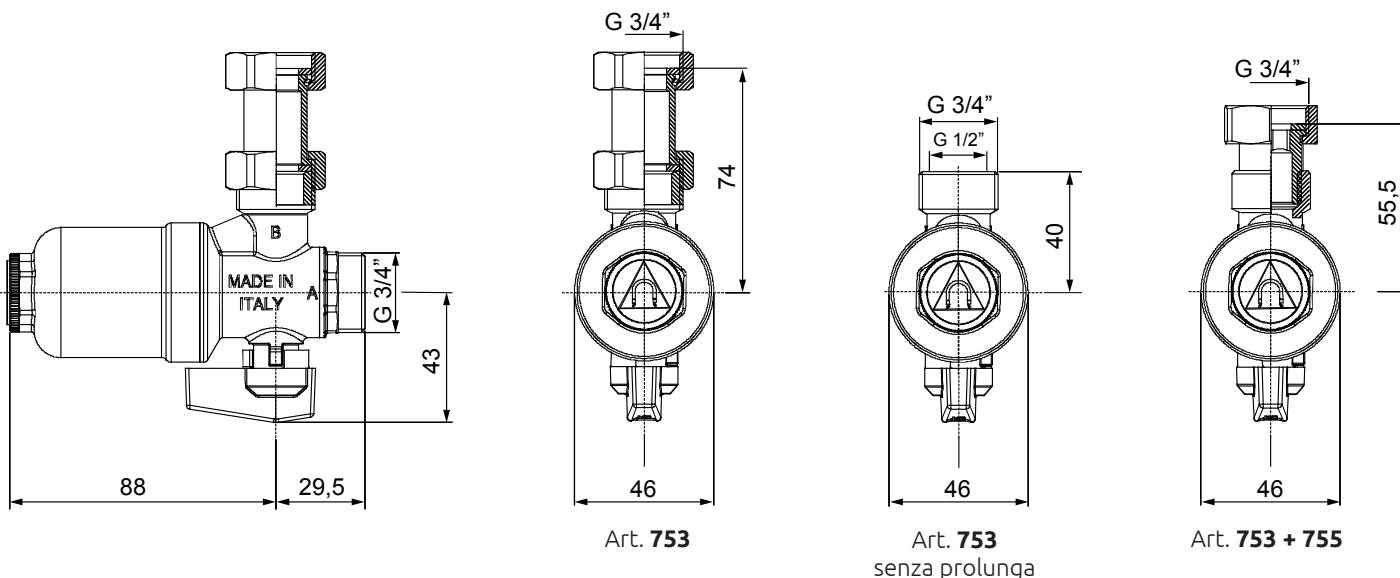
ARTICOLO	CODICE	MISURA ATTACCO MURO	MISURA ATTACCO CALDAIA	FINITURA
753	82753AE06	3/4" M ISO 228	3/4" F	NICHEL

## Accessori



ARTICOLO	CODICE	DESCRIZIONE	MISURA	FINITURA
792	82792AD06	BOCCHETTONE	1/2" M x 3/4"	NICHEL

## Dimensioni



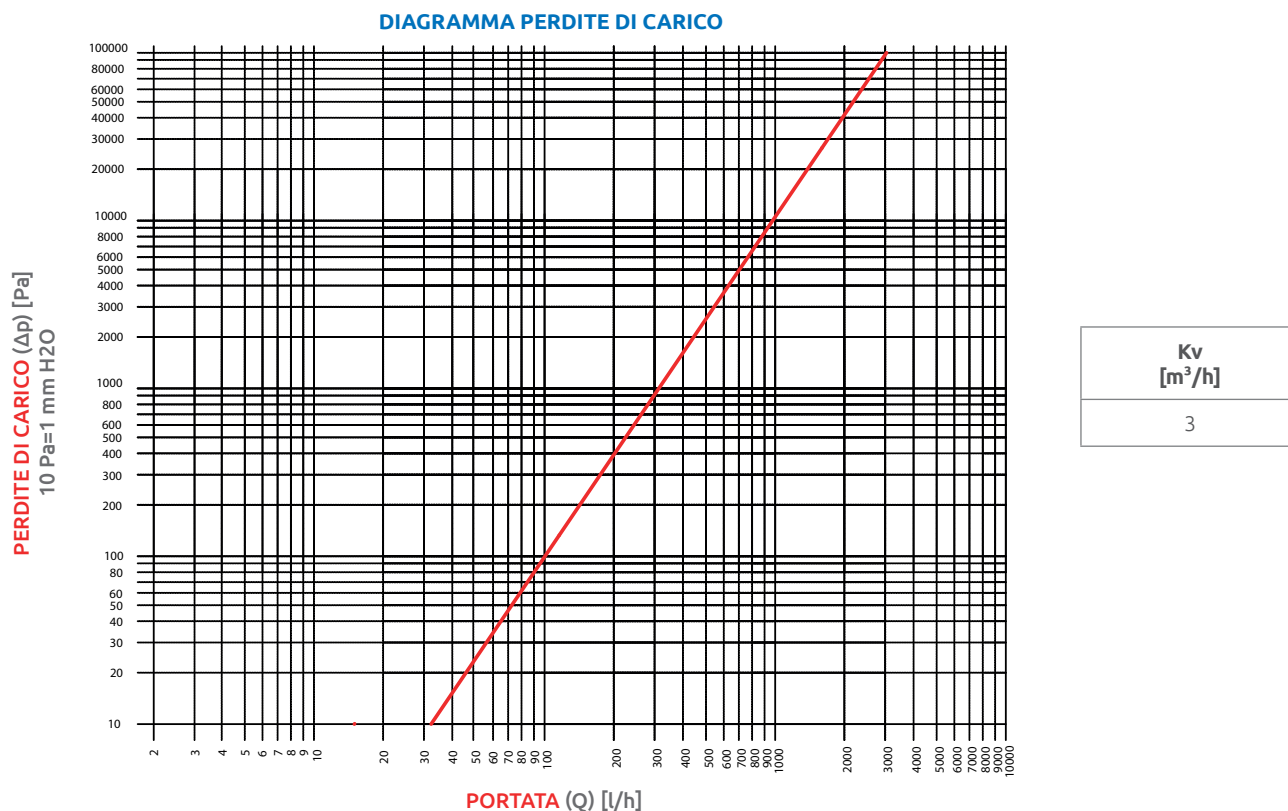
## Caratteristiche Costruttive

Corpo	Ottone CW617N UNI EN 12165 Nichelato
Bicchiera	Ottone CW617N UNI EN 12165 Nichelato
O-ring di tenuta	EPDM - VITON
Cartuccia Filtrante	Acciaio Inox AISI 304
Sfera	Ottone CW617N UNI EN 12165 Cromata
Guarnizione sede	PTFE
Leva comando	Alluminio verniciato grigio
Magnete	Neodimio 12.000 gauss
Raccordo con girello	Ottone CW617N UNI EN 12165 Nichelato

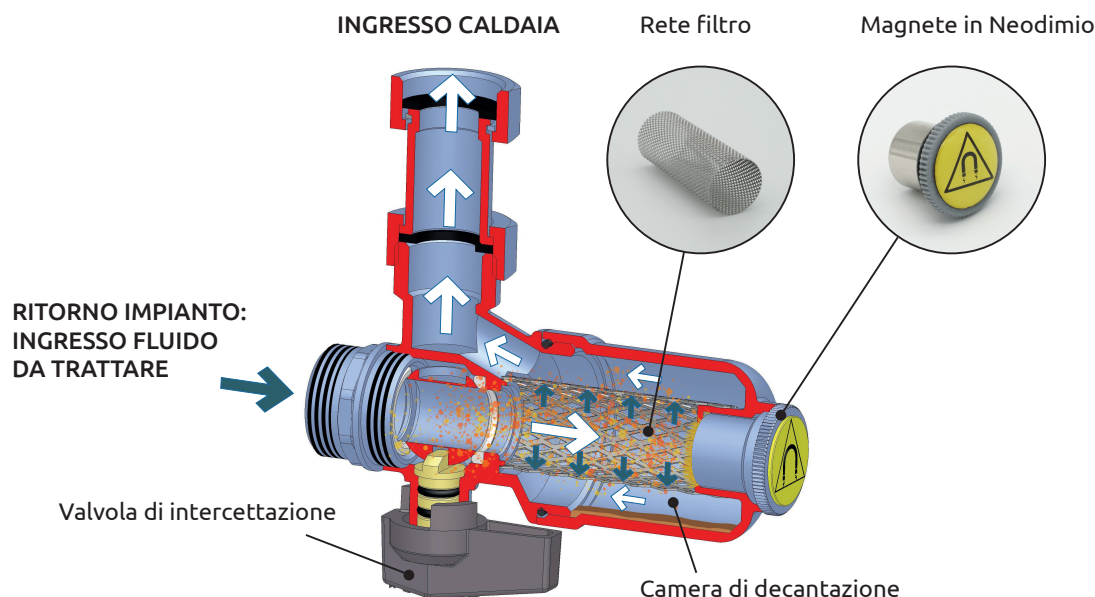
## Caratteristiche Tecniche

Pressione max. di esercizio	6 bar
Temperatura max. di esercizio	0 fino 110°C
Fluidi di impiego	Acqua e soluzioni glicolate
Percentuale max di glicole	30%
Gradi di filtrazione cartuccia	800 micron
Contenuto d'acqua	0,1 L
Tempo di filtraggio	0,12 s

## Caratteristiche Idrauliche



## Funzionamento



Il filtro Defangatore Magnetico ICMA rimuove le impurità (prevalentemente sabbia e ruggine) presenti nei circuiti di riscaldamento e raffreddamento basandosi su 3 principi:

1. Filtrazione Meccanica (cartuccia filtrante 800 micron).
2. Campo Magnetico (magnete in Neodimio) che attrae particelle ferrose.
3. Camera di decantazione dello sporco.

Esso viene installato sul ritorno del circuito di riscaldamento a protezione dello scambiatore e circolatore. La valvola sfera di intercettazione integrata permette di isolare il sistema per consentire la pulizia periodica, svuotando unicamente l'acqua contenuta nel bicchiere porta cartuccia filtrante.

## ATTENZIONE!



L'inserto magnetico genera un campo magnetico di notevole intensità.

Si raccomanda ai portatori di pacemaker di tenersi a debita distanza durante le operazioni di manutenzione, o di prendere delle precauzioni. Si presti attenzione anche all'impiego di apparecchiature elettroniche in prossimità dei magneti per evitare di comprometterne il funzionamento.