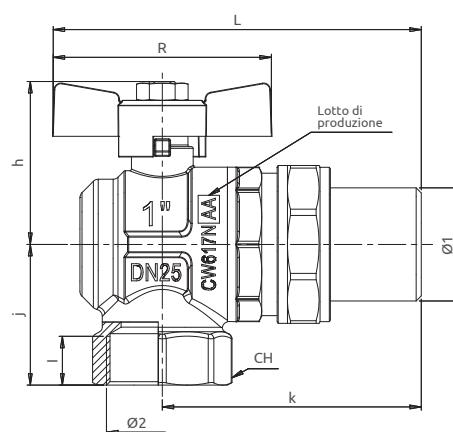
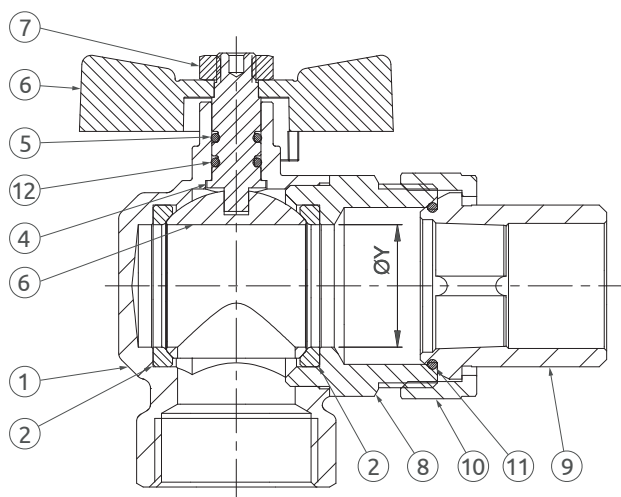
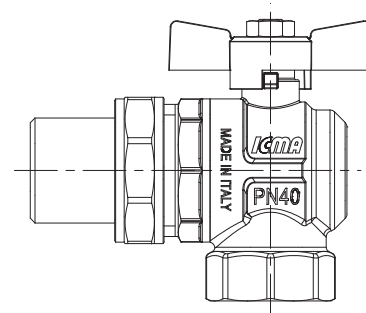


/ Funzione

Valvola a sfera a squadra, passaggio totale con bocchettone, farfalla in alluminio verniciato rosso, filettatura M/F, asta comando antiesplorazione a doppio o-ring. Idonea per acqua in impianti di riscaldamento/raffrescamento.



P.N.	DESCRIZIONE	MATERIALE
1	SFERA	CW617N - UNI EN 12165 - CROMATO
2	GUARNIZIONE SEDE	PTFE
3	CORPO	CW617N - UNI EN 12165
4	MANICOTTO	CW617N - UNI EN 12165
5	ASTA COMANDO	CW617N - UNI EN 12165
6	FARFALLA	ALLUMINIO VERNICIATO ROSSO
7	DADO	ACCIAIO ZINCATO
8	O-RING	NBR
8b	O-RING	VITON
9	BOCCHETTONE	CW617N - UNI EN 12165
10	CALOTTA	CW617N - UNI EN 12165
11	O-RING	EPDM PEROSSIDICO

/ Dimensioni

CODICE	MISURA	PN (bar)	DN	ISO 228/1		h	j	k	CH	Ø1	Ø2	ØY	I
				L	R								
87361AD11	1/2"	50	15	82	54	38,5	27	55	25	1/2"	1/2"	15	11
87361AE11	3/4"	40	20	89,5	54	43	33	62,5	31	3/4"	3/4"	20	12
87361AF11	1"	40	25	107,5	64	47,5	41	75,5	38	1"	1"	25	14

Opzione farfalla in alluminio verniciato blu disponibile per tutte le dimensioni (venduta separatamente).

Codice farfalla:

01347AD12 - 1/2" e 3/4"

01347AF12 - 1"

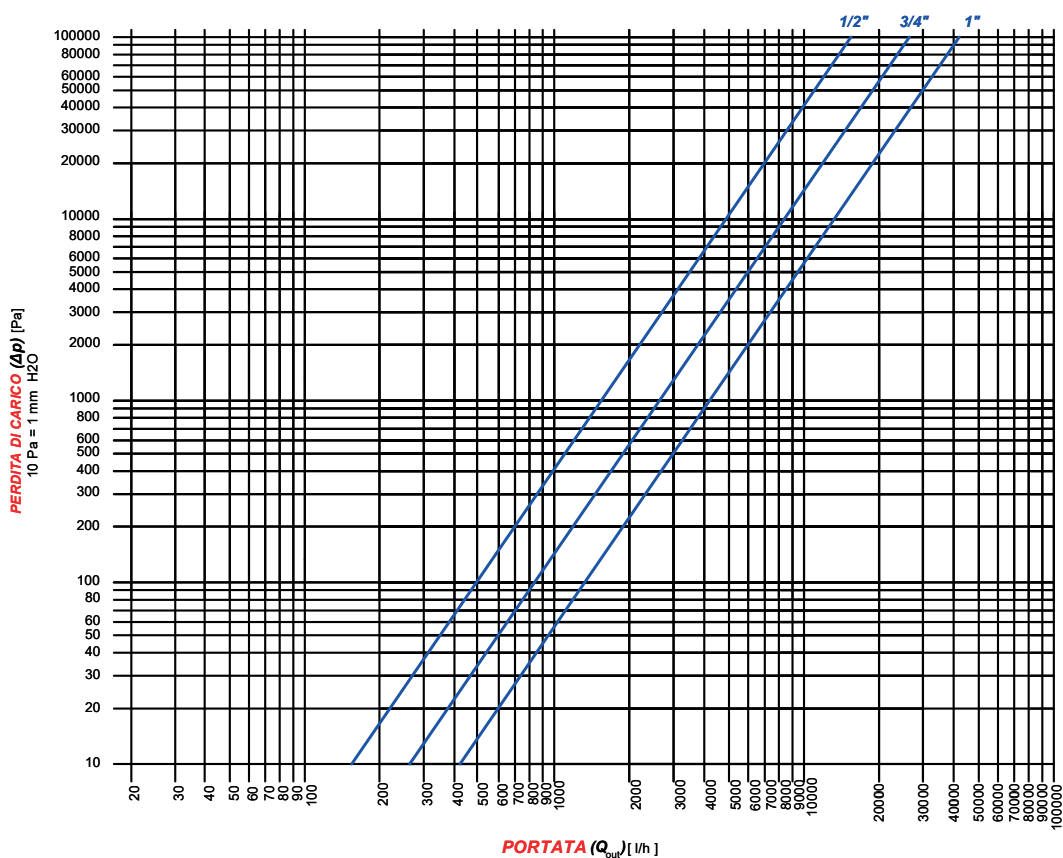
/ Campi di utilizzo

Temperatura min esercizio: -20°C con soluzioni glicolate 50%
 Temperatura max esercizio: 150°C
 Pressione massima di esercizio a 20°C

	1/2"	3/4"	1"
bar	50	40	40
psi	725	580	580

/ Perdite di carico a 20°

Valvola a sfera - Art. 361
DIAGRAMMA PERDITE DI CARICO



Misura	Kv m ³ /h
1/2"	15,6
3/4"	26,2
1"	41,4