

# Valvola a tre vie termostattizzabile con doppio otturatore - 301-321-324

## / Descrizione

L'art. 301 è una valvola a tre vie termostattizzabile dotata di doppio otturatore. La valvola è stata ideata per essere utilizzata come valvola deviatrice, manuale o automatica se accoppiata con l'apposito attuatore elettrotermico 982. Tuttavia, se accoppiata con la testa termostatica 997 e modificando l'ingresso dei flussi può essere utilizzata come valvola miscelatrice a 3 vie ad alto range di temperatura.



## / Caratteristiche tecniche

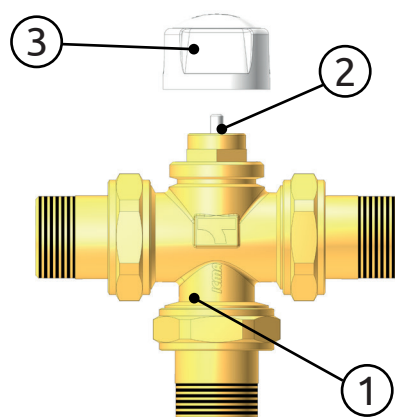
### DATI TECNICI

Fluido d'impiego:	Acqua e soluzioni glicolate
Massima percentuale di glicole:	30%
Campo di temperatura ingresso primario:	0÷95°C
Pressione max. di esercizio:	10 bar
Pressione differenziale max:	1,2 bar

### MATERIALI

Corpo:	Ottone CW617N
Particolari meccanici interni:	Ottone CW617N
Asta di comando:	Acciaio inox
Elementi di tenuta:	EPDM Perossidico

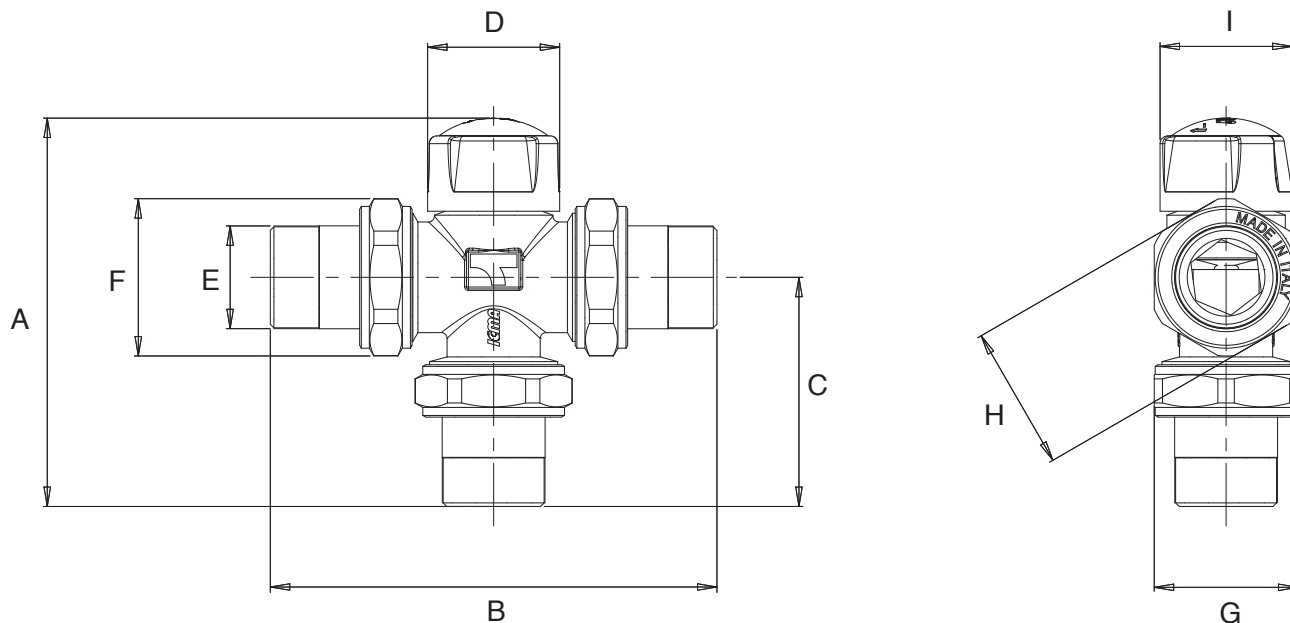
## / Componenti



1. Corpo valvola
2. Asta di comando
3. Cappuccio di protezione

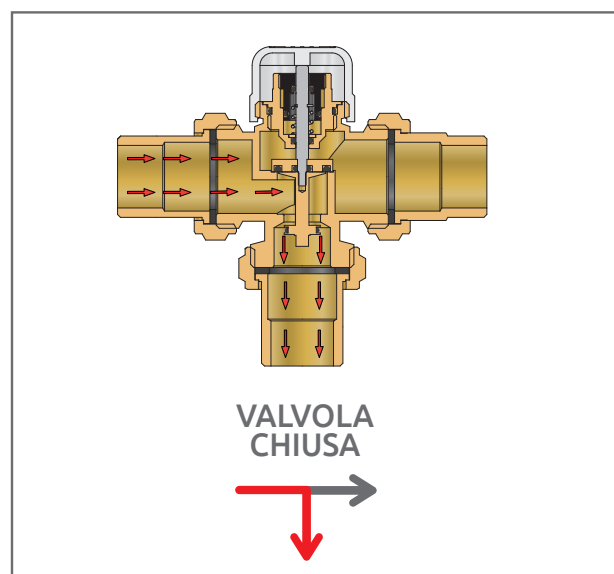
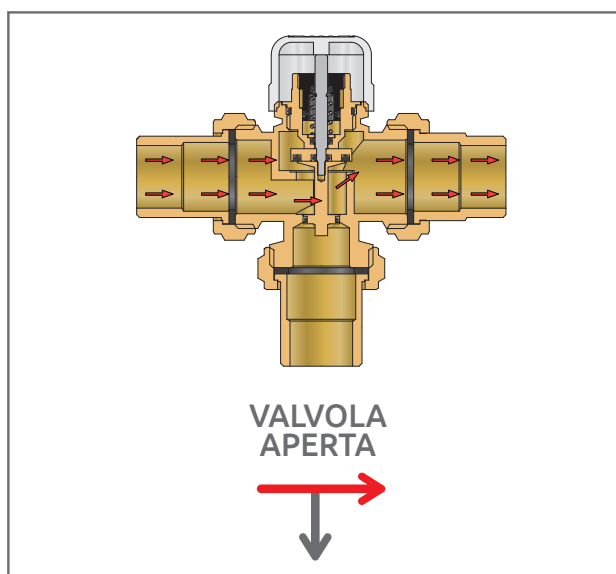
# Valvola a tre vie termostattizzabile con doppio otturatore - 301-321-324

## Dimensioni art. 301



	A [mm]	B [mm]	C [mm]	D [mm]	E	F [mm]	G [mm]	H	I [mm]
<b>82301AD05</b>	101,0	118,0	60,5	34,0	G 1/2"	40,5	37,0	CH. 37	34,0
<b>82301AE05</b>	100,0	115,0	59,0	34,0	G 3/4"	40,5	37,0	CH. 37	34,0
<b>82301AF05</b>	107,5	130,0	66,5	34,0	1" 1/4"	40,5	37,0	CH. 37	34,0

## Funzionamento della valvola ad utilizzo deviatrice



## / Pre regolazione

La valvola termostattizzabile può essere pre-regolata in modo da limitare la portata massima nella via principale, aumentando la portata sulla via di by-pass.

Per pre-regolare la valvola di zona agire come segue:

- Ruotare il premistoppa in plastica con un semplice cacciavite, in senso orario fino a finecorsa.
- Ruotare il premistoppa in senso antiorario fino a raggiungere la portata di fluido desiderata. La portata settata, sarà il valore massimo di Q della valvola di zona sulla via diritta. Effettuata la regolazione dell'alzata massima, la valvola in apertura avrà sempre un ritorno in caldaia.



## / Perdite di carico art. 301

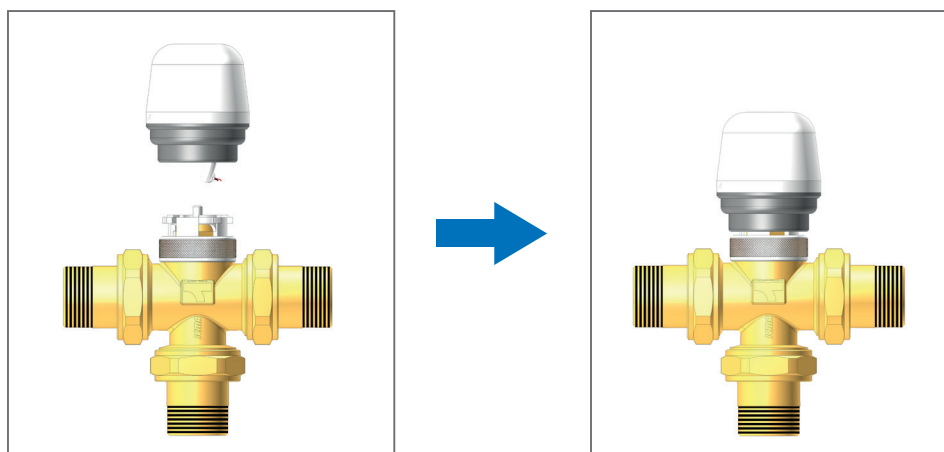
Diagramma perdite di carico in fase di aggiornamento

# Valvola a tre vie termostattizzabile con doppio otturatore - 301-321-324

## / Accoppiamento con attuatore elettrotermico (Art. 321)

Come già anticipato, la valvola Art. 301 è accoppiabile all'apposito attuatore elettrotermico Art. 979. L'utilizzo dell'attuatore elettrotermico permette di automatizzare l'apertura e la chiusura della valvola.

L'insieme dei due prodotti viene codificato come Art. 321.



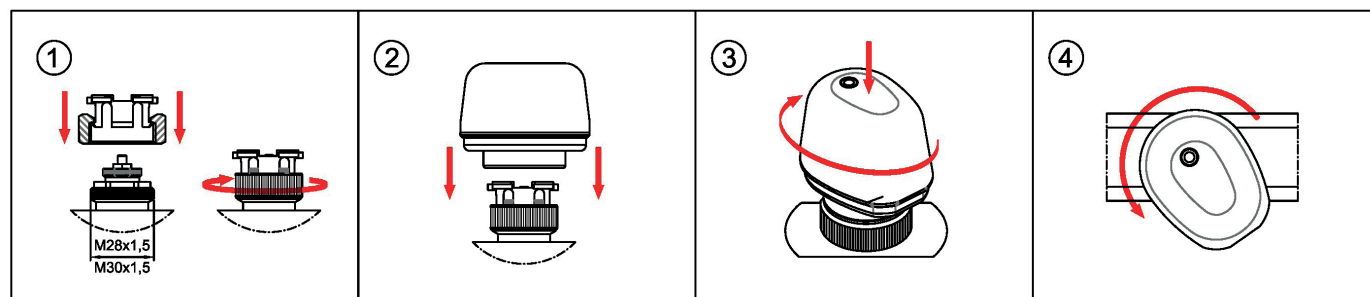
## / Installazione

Gli attuatori elettrotermici NC possono essere installati su tutta la gamma dei prodotti termostattizzabili ICMA: collettori di distribuzione, valvole di zona e valvole fan coil.

Un'apposita ghiera filettata consente di fissare facilmente la base dell'aggancio rapido alla valvola, senza doverla più rimuovere, neanche in caso di eventuali operazioni di manutenzione o sostituzione dell'attuatore.

Per agganciare/sganciare il comando termostatico all'attacco rapido sarà poi sufficiente una semplice operazione di pressione/rotazione (vedere le operazioni sotto illustrate).

Questo tipo di accoppiamento consente inoltre di orientare il comando nella posizione desiderata per ottenere una corretta e ordinata disposizione dei cavi di alimentazione.



1 Togliere il cappuccio bianco presente sulla valvola o sul vitone della barra collettore. Inserire l'aggancio rapido sul vitone e avvitare la ghiera fino a fine corsa.

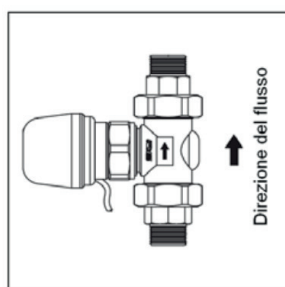
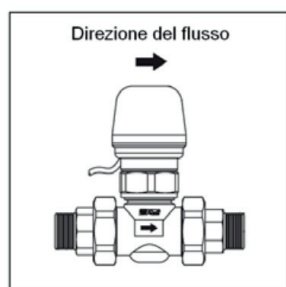
2 Inserire l'attuatore sull'aggancio rapido centrando le fessure presenti sull'attuatore con i quattro taselli dell'aggancio rapido. Premere a fondo verso il collettore.

3 Mantenendo premuto l'attuatore verso l'aggancio rapido, ruotarlo in senso orario fino a fine corsa bloccandolo.

4 Per rimuovere l'attuatore elettrotermico dall'aggancio rapido sarà sufficiente ruotarlo in senso antiorario.

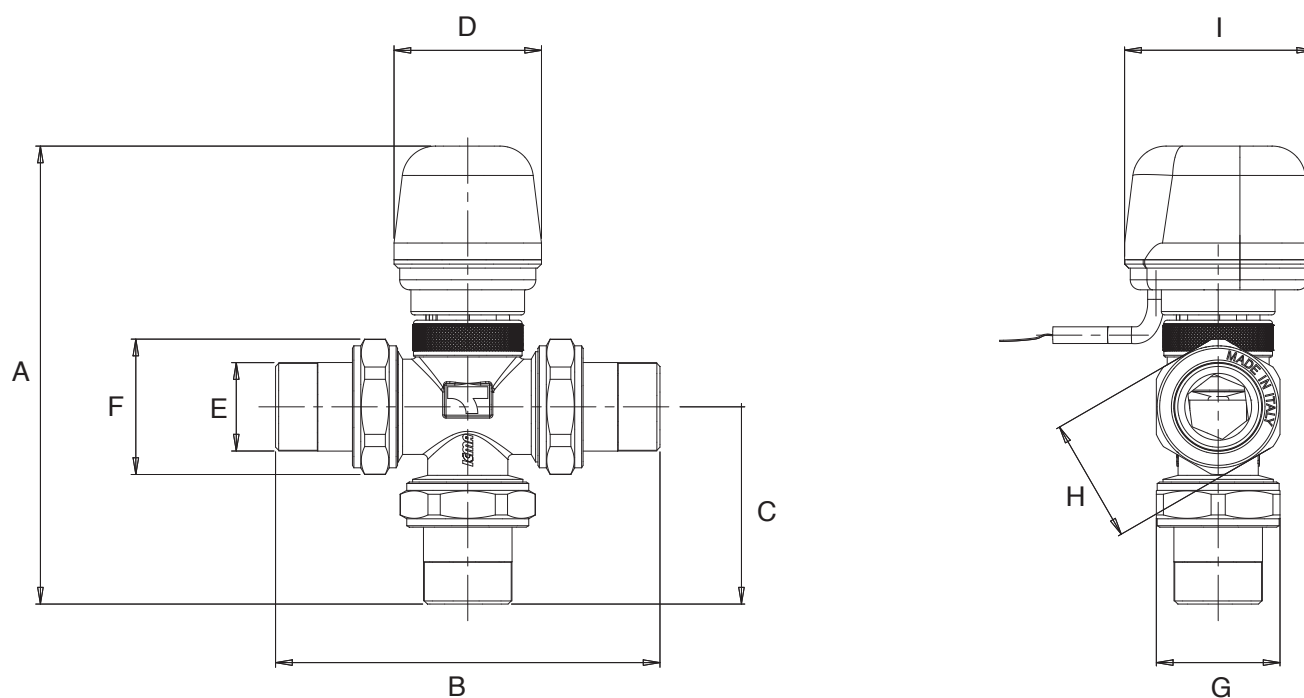
# Valvola a tre vie termostattabile con doppio otturatore - 301-321-324

Installare le valvole di zona rispettando sempre il senso del flusso indicato dalle frecce.



*Posizione da evitare per un corretto funzionamento dell'attuatore.*

## / Dimensioni art. 321



	A [mm]	B [mm]	C [mm]	D [mm]	E	F [mm]	G [mm]	H	I [mm]
<b>82321AD05</b>	138,5	118,0	60,5	44,1	G 1/2"	40,5	37,0	CH. 37	56,6
<b>82321AE05</b>	137,0	115,0	59,0	44,1	G 3/4"	40,5	37,0	CH. 37	56,6
<b>82321AF05</b>	144,5	130,0	66,5	44,1	1" 1/4	40,5	37,0	CH. 37	56,6

# Valvola a tre vie termostattizzabile con doppio otturatore - 301-321-324

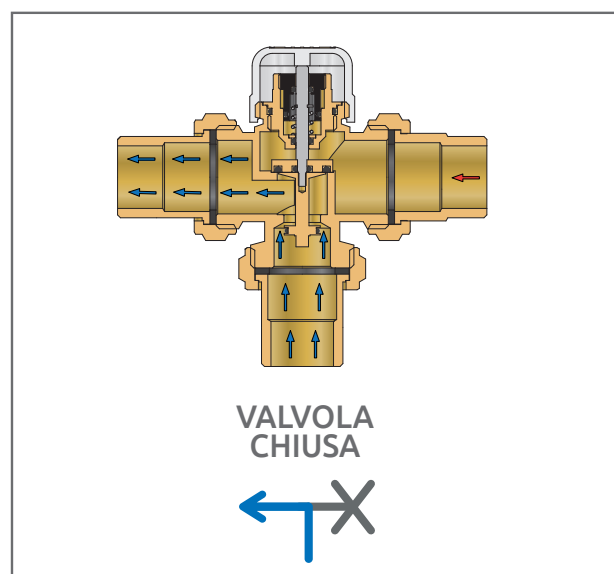
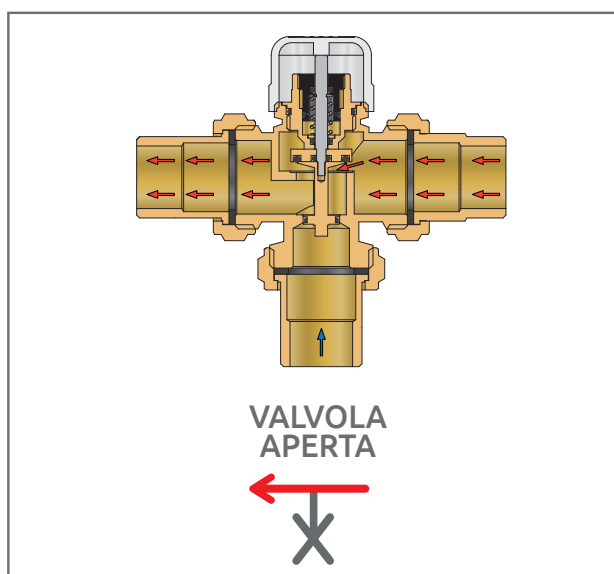
## / Accoppiamento con testa termostatica (Art. 324)

La valvola 301 accoppiata con la testa termostatica Art. 997 viene utilizzata come valvola miscelatrice con range di miscela ad alta temperatura.

L'insieme dei due prodotti viene codificato come Art. 324.

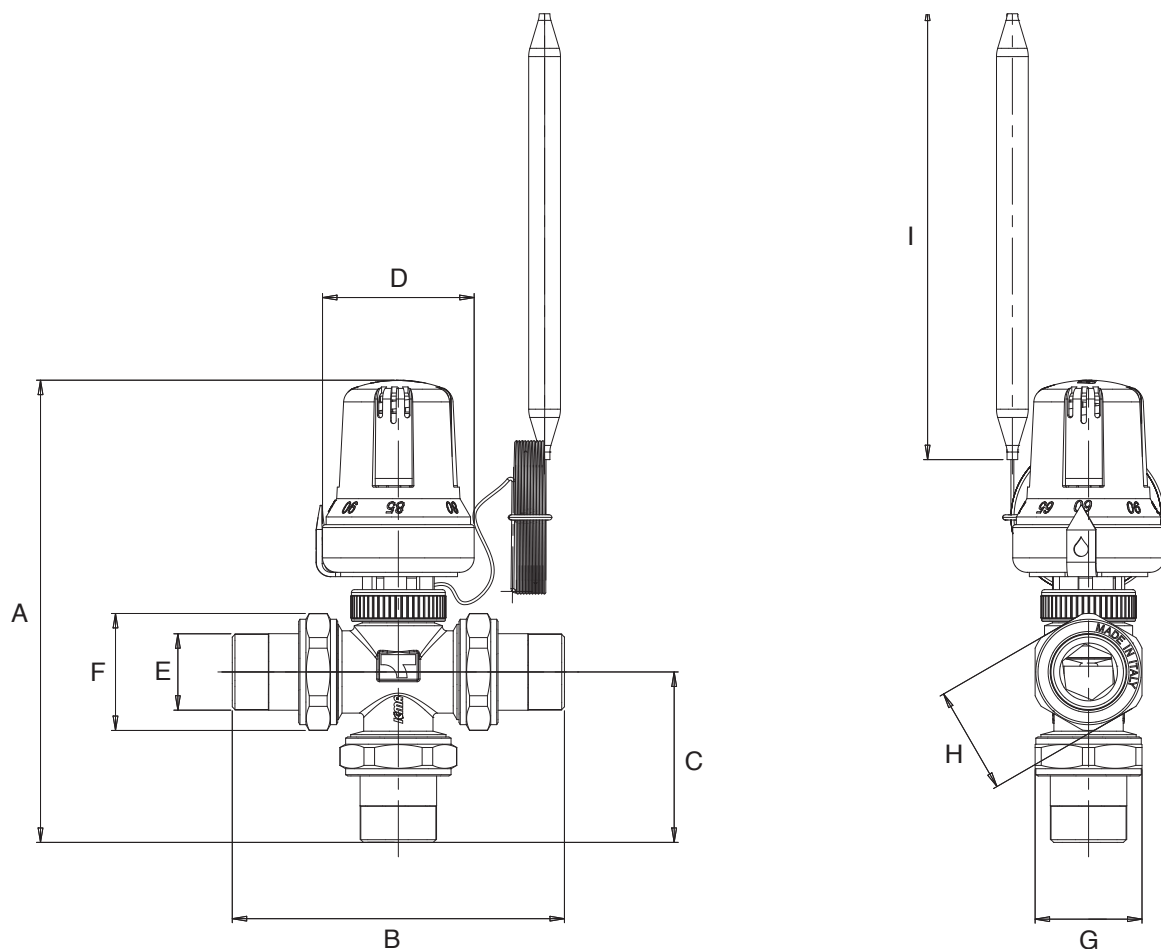


## / Funzionamento della valvola ad utilizzo miscelatrice



# Valvola a tre vie termostattabile con doppio otturatore - 301-321-324

## / Dimensioni art. 324



	A [mm]	B [mm]	C [mm]	D [mm]	E	F [mm]	G [mm]	H	I [mm]
<b>82324AD05</b>	161,7	118,0	60,5	52,5	G 1/2"	40,5	37,0	CH. 37	157,0
<b>82324AE05</b>	160,0	115,0	59,0	52,5	G 3/4"	40,5	37,0	CH. 37	157,0
<b>82324AF05</b>	167,5	130,0	66,5	52,5	1" 1/4"	40,5	37,0	CH. 37	157,0

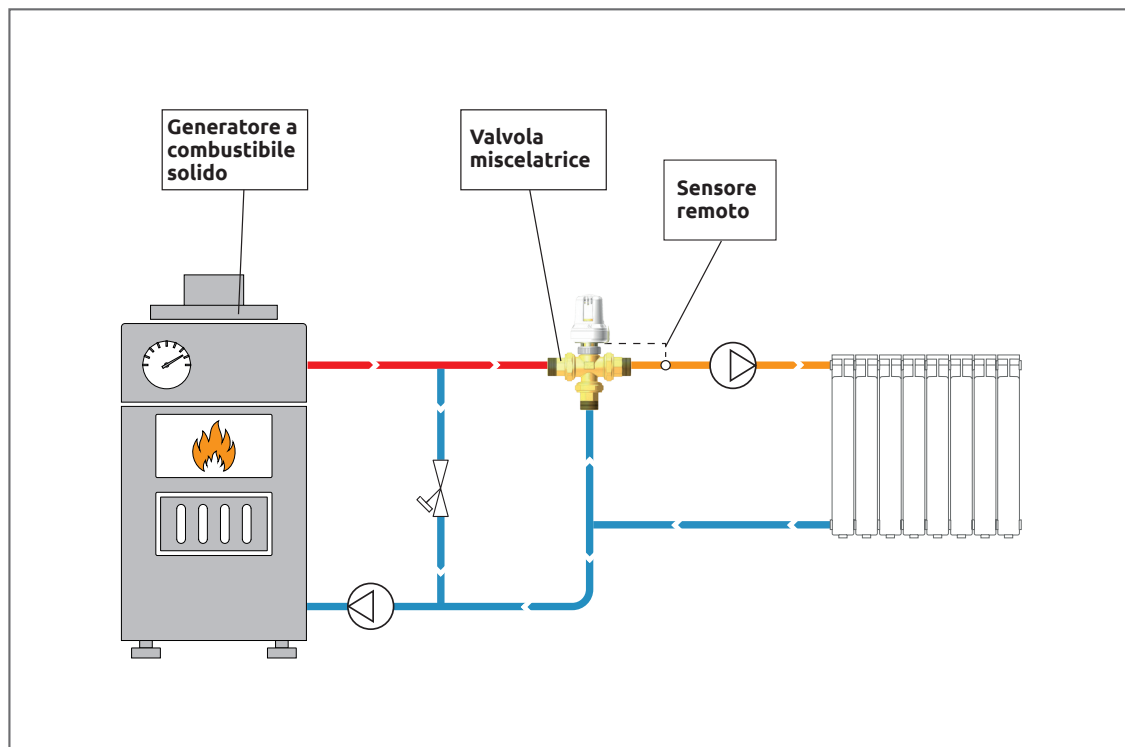
**/ Perdite di carico art. 324**

Diagramma perdite di carico in fase di  
aggiornamento

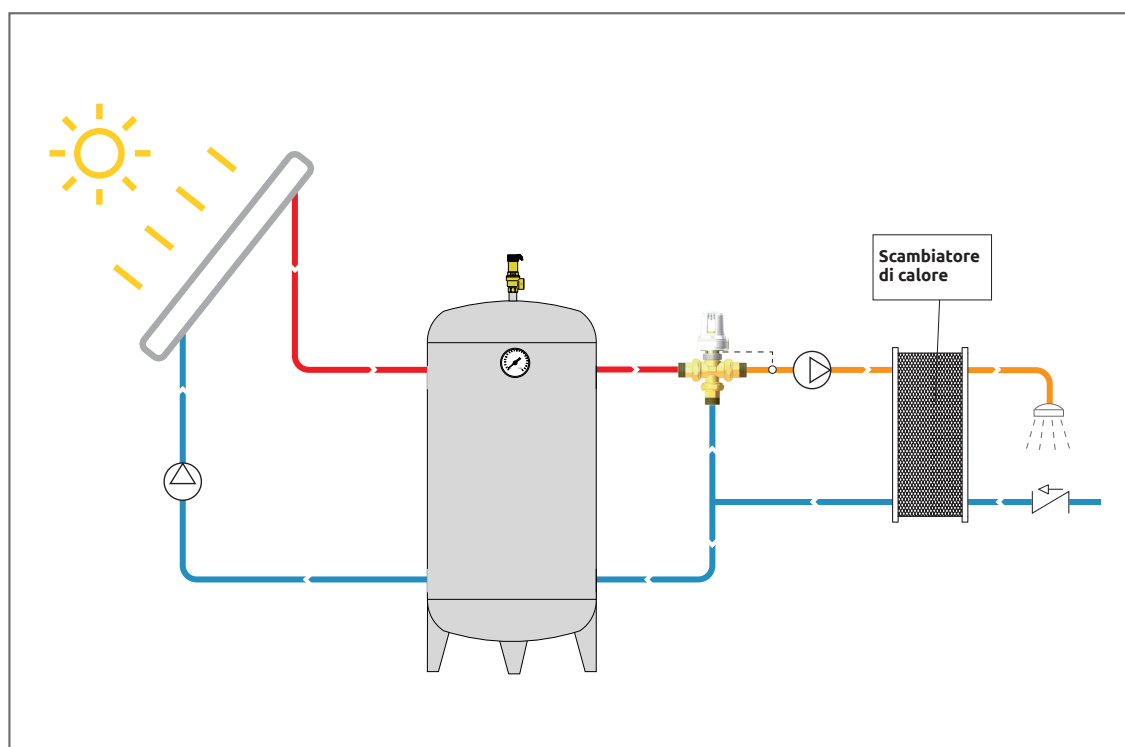


## / Campi di applicazione

### Montaggio a valle caldaia a combustibile solido



### Montaggio su circuito primario produzione ACS



## / Sicurezza



Leggere attentamente le istruzioni di montaggio e messa in funzione prima di azionare l'apparecchio al fine di evitare incidenti e guasti all'impianto causato da un utilizzo improprio del prodotto. Si ricorda che il diritto alla garanzia decade nel caso in cui vengano apportate modifiche o manomissioni non autorizzate durante la fase di montaggio e costruzione.

### Condizioni di esercizio

I valori limite indicati non devono in nessun modo essere superati. La sicurezza di funzionamento è pertanto assicurata rispettando le condizioni generali e valori limite di esercizio descritti in questa scheda.

### Norme di sicurezza per il montaggio e l'ispezione

Le operazioni di montaggio ed ispezione devono essere eseguite da personale qualificato, autorizzato e a conoscenza delle istruzioni qui riportate. Prima di qualsiasi lavoro sulle apparecchiature è necessario assicurarsi che si trovino in condizioni di riposo.

### Collegamenti elettrici

Le connessioni elettriche devono essere effettuate da personale qualificato.

Prima di alimentare il comando termostatico controllare che siano rispettati i dati indicati in targhetta riguardo al tipo e ai valori di tensione fornita dalla rete elettrica. Tutti i collegamenti dovranno essere effettuati come prescritto dalle norme di legge.

## / Manutenzione

Le operazioni di manutenzione devono essere eseguite da personale qualificato, autorizzato e a conoscenza delle istruzioni qui riportate. Prima di qualsiasi lavoro sulle apparecchiature è necessario assicurarsi che si trovino in condizioni di riposo.