

/ Descrizione

Collettore di distribuzione da barra con rubinetti di intercettazione.

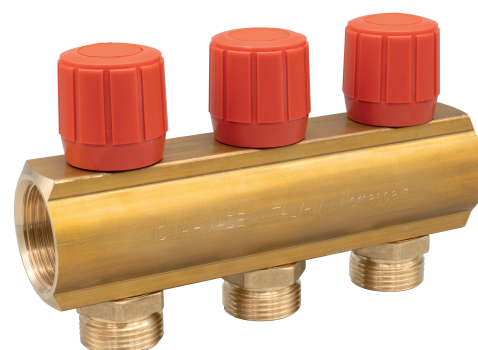
Disponibile nelle versioni con volantino rosso e blu.

CONNESSIONI:

- Connessioni di testa 1" F.
- Attacchi di uscita 3/4" Euroconus o 1/2".

INTERASSE:

- 50 mm. tra le uscite.



/ Gamma prodotti



Art.	Misure attacchi testa	Uscite	Codice	Filettatura raccordo
1105	1"	2	871105PG0511	3/4" EK
1105	1"	3	871105PH0511	3/4" EK
1105	1"	4	871105PJ0511	3/4" EK
1105	1"	5	871105PQ0511	3/4" EK
1105	1"	6	871105PK0511	3/4" EK
1105	1"	7	871105PR0511	3/4" EK
1105	1"	8	871105PL0511	3/4" EK
1105	1"	9	871105PS0511	3/4" EK
1105	1"	10	871105PM0511	3/4" EK
1105	1"	11	871105PT0511	3/4" EK
1105	1"	12	871105PU0511	3/4" EK

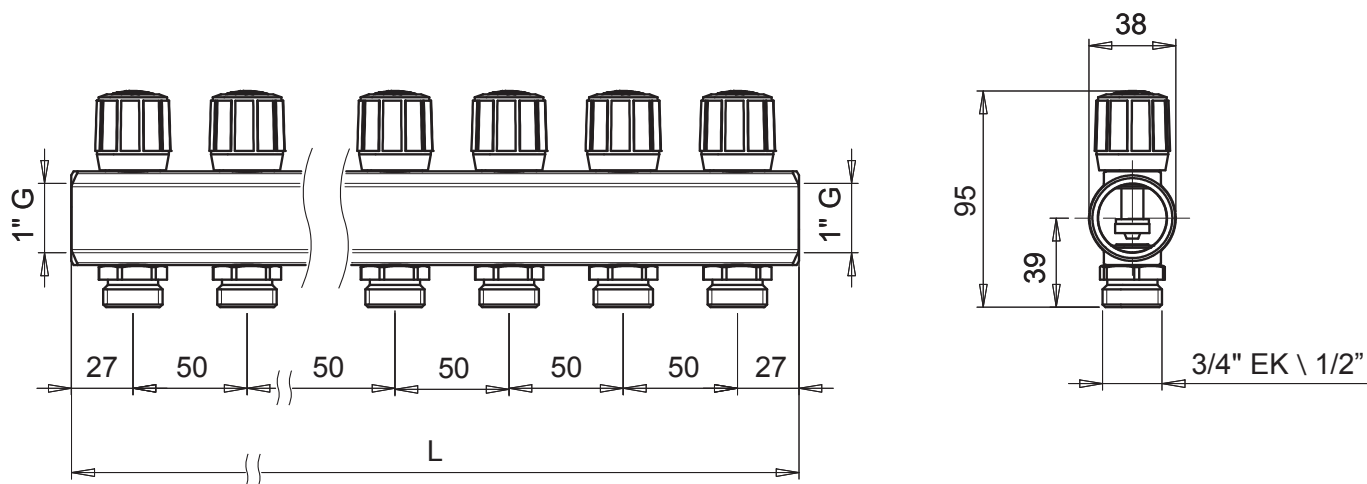
Art.	Misure attacchi testa	Uscite	Codice	Filettatura raccordo
1105	1"	2	871105ADPG0511	1/2"
1105	1"	3	871105ADPH0511	1/2"
1105	1"	4	871105ADPJ0511	1/2"
1105	1"	5	871105ADPQ0511	1/2"
1105	1"	6	871105ADPK0511	1/2"
1105	1"	7	871105ADPR0511	1/2"
1105	1"	8	871105ADPL0511	1/2"
1105	1"	9	871105ADPS0511	1/2"
1105	1"	10	871105ADPM0511	1/2"
1105	1"	11	871105ADPT0511	1/2"
1105	1"	12	871105ADPU0511	1/2"



Art.	Misure attacchi testa	Uscite	Codice	Filettatura raccordo
1105	1"	2	871105PG0512	3/4" EK
1105	1"	3	871105PH0512	3/4" EK
1105	1"	4	871105PJ0512	3/4" EK
1105	1"	5	871105PQ0512	3/4" EK
1105	1"	6	871105PK0512	3/4" EK
1105	1"	7	871105PR0512	3/4" EK
1105	1"	8	871105PL0512	3/4" EK
1105	1"	9	871105PS0512	3/4" EK
1105	1"	10	871105PM0512	3/4" EK
1105	1"	11	871105PT0512	3/4" EK
1105	1"	12	871105PU0512	3/4" EK

Art.	Misure attacchi testa	Uscite	Codice	Filettatura raccordo
1105	1"	2	871105ADPG0512	1/2"
1105	1"	3	871105ADPH0512	1/2"
1105	1"	4	871105ADPJ0512	1/2"
1105	1"	5	871105ADPQ0512	1/2"
1105	1"	6	871105ADPK0512	1/2"
1105	1"	7	871105ADPR0512	1/2"
1105	1"	8	871105ADPL0512	1/2"
1105	1"	9	871105ADPS0512	1/2"
1105	1"	10	871105ADPM0512	1/2"
1105	1"	11	871105ADPT0512	1/2"
1105	1"	12	871105ADPU0512	1/2"

/ Dimensioni



Uscite	2	3	4	5	6	7	8	9	10	11	12
L	104	154	204	254	304	354	404	454	504	554	604

/ Caratteristiche tecniche

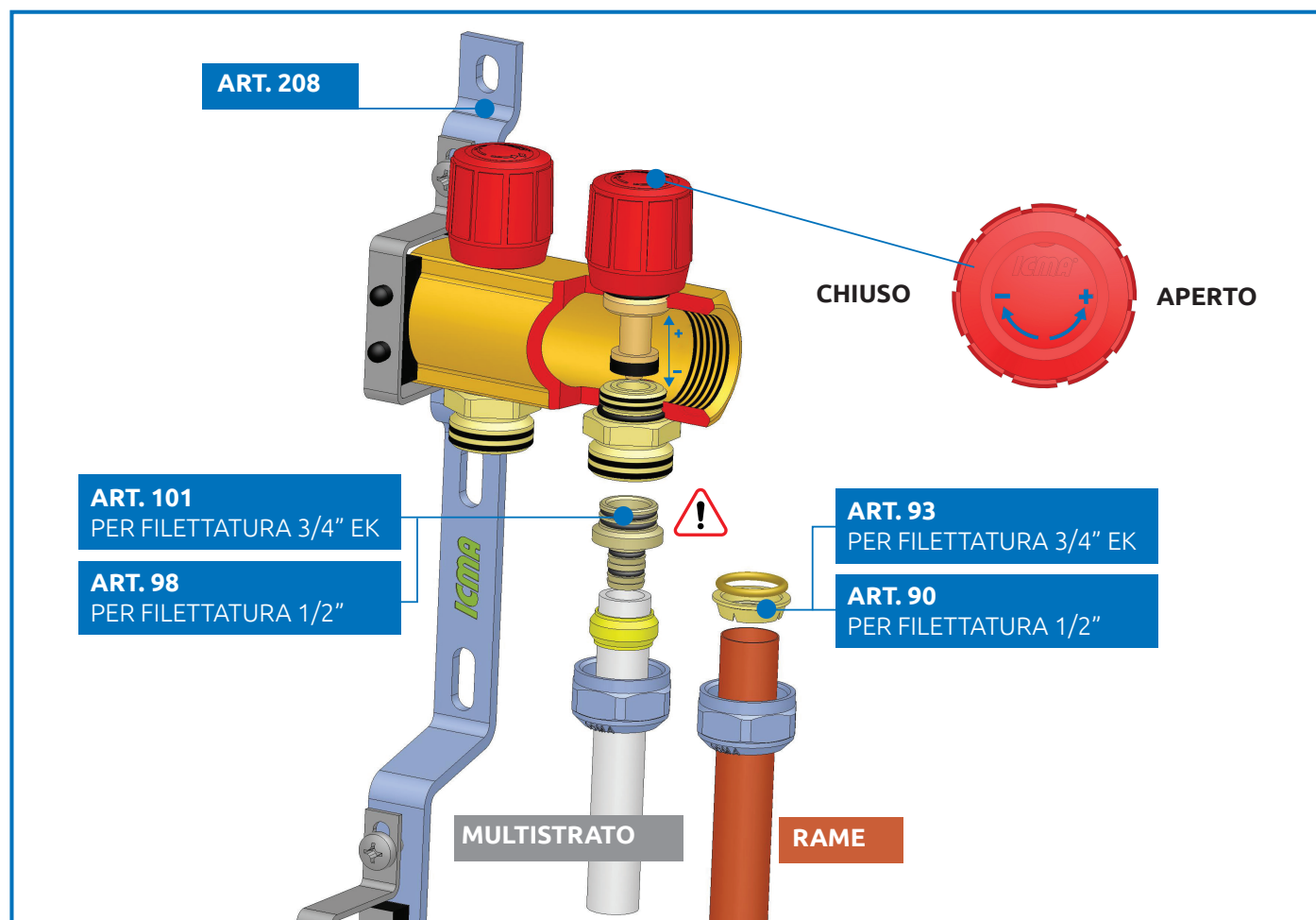
MATERIALI

Corpo:	Ottone CW617N - UNI EN 12165
Finitura:	Giallo
Vitone:	Ottone CW617N - UNI EN 12165
Guarnizione otturatore:	EPDM PEROSSIDICO
O-Ring di tenuta:	EPDM PEROSSIDICO
Manopola:	ABS rosso o blu

FUNZIONAMENTO

Fluidi di impiego:	Acqua e soluzioni glicolate
Max. percentuale di glicole:	30%
Pressione massima di esercizio:	10 bar
Pressione massima di collaudo:	16 bar
Temperatura di esercizio:	5 ÷ 80°C
Temperatura di picco per brevi periodi:	95°C

/ Accessori per l'installazione



Si raccomanda di ingrassare gli o-ring prima dell'inserimento.